



# Woodcrest® & Woodmoor® Shingles

## Installation Instructions

Instrucciones Para La Instalación De Tejas Woodcrest® Y Woodmoor®

# Woodcrest® & Woodmoor® Shingles



## Application Instructions:

Before installing this product, check local building codes for their roofing requirements.

These laminated shingles are designed for new or reroofing work over any properly built and supported wood roof deck having adequate nail holding capacity and a smooth surface. Check local building codes regarding deck load limits. Because Owens Corning™ Woodcrest®/Woodmoor® shingles are 360/465 avg. wt./sq., it must be determined if the roof frame can support workers and the weight of the shingles. It may not be feasible to apply the product over an existing shingle roof.

## Precautionary Note:

The manufacturer will not be responsible for problems resulting from any deviation from the recommended application instructions and the following precautions:

**Roof Top Loading:** Lay shingle bundles flat. Do not bend over the ridge.

### Roof Deck:

- 6" Minimum roof deck boards
- Minimum 3/8" plywood
- Minimum 7/16" OSB

Regardless of deck type used, the roofing installer must:

1. Install the deck material in strict compliance with the deck manufacturer's instructions.
2. Prevent the deck from getting wet before, during and after installation.

**Ventilation:** Must meet local building codes.

**Handling:** Use extra care in handling shingles when the temperature is below 40°F.

**Storage:** Store in a covered ventilated area at a maximum temperature of 110°F. Stack in a flat fashion (maximum of 10 bundles high). Protect shingles from weather when stored at the job site. Do not store near steam pipes, radiators, etc.

**Nails** must be corrosion-resistant, 11- or 12-gauge, with heads at least 3/8" in diameter. Staples must be 16-gauge minimum, 15/16" minimum crown width and sufficient length to penetrate 3/4" into wood decking or through APA-rated roof sheathing. Staples are to be corrosion protected.

**All Fasteners** must penetrate at least 3/4" into the wood deck or completely through plywood sheathing.

**Notice:** Owens Corning recommends the use of nails as the preferred method of attaching shingles to wood decking or other nailable surface.

## Instrucciones para la aplicación:

Antes de instalar este producto, consulte los códigos de construcción locales para informarse sobre los requisitos de techado.

Estas tejas laminadas fueron diseñadas para techar por primera vez o retechar cualquier entablonado de techo de madera apoyado y correctamente construido, siempre que tenga capacidad de retención de clavos y una superficie lisa. Consulte los códigos de construcción locales sobre los límites de carga del entablonado. Debido a que las tejas Woodcrest®/Woodmoor® de Owens Corning pesan en promedio 360/465 libras pies/2, es necesario determinar si la estructura del techo puede sostener a los trabajadores y el peso de las tejas. Quizás no sea posible aplicar el producto sobre un techo de tejas existentes.

## Nota de precaución:

**El fabricante no será responsable de problemas que sean consecuencia de no seguir exactamente las instrucciones de aplicación recomendadas y las siguientes precauciones:**

**Carga sobre t echo:** Coloque los grupos de tejas de manera plana sobre el techo. No los doble sobre la cumbrera.

### Entablonado de techo:

- pulgadas de mínimo sobre la estructura base del techo
- 3/8 pulg. como mínimo para madera terciada
- 7/16 pulg. como mínimo para paneles de fibra orientada

**Cualquiera que sea el tipo de entablonado utilizado, el instalador debe:**

1. Instalar el material del entablonado siguiendo estrictamente las instrucciones del fabricante del entablonado.
2. Evitar que el entablonado se moje antes, durante y después de la instalación.

**Ventilación:** Debe cumplir con los códigos de construcción locales.

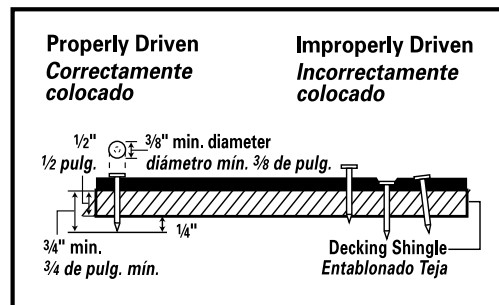
**Manipulación:** Tenga mucho cuidado al manipular las tejas cuando la temperatura sea inferior a 40°F.

**Almacene:** En un área cubierta y ventilada a una temperatura no mayor de 110°F/43°C. Apilar de manera plana (grupos con un máximo de 10 tejas). Proteja las tejas del clima cuando las almacene en el lugar de trabajo. No almacene cerca de tuberías de vapor, radiadores, etc.

Los **clavos** deben ser inoxidables, de calibre 11 ó 12, con cabezas de por lo menos 3/8 pulg. de diámetro. Las **grapas** deben ser, como mínimo, de calibre 16 con un ancho de corona de al menos 15/16 pulg. y una longitud suficiente para penetrar 3/4 pulg. en el entablonado de madera o a través de un revestimiento de techo que cumpla con las normas APA. Las grapas deben ser a prueba de corrosión.

**Todos los fijadores** deben penetrar al menos 3/4 pulg. en el entablonado de madera o completamente a través del recubrimiento de madera terciada.

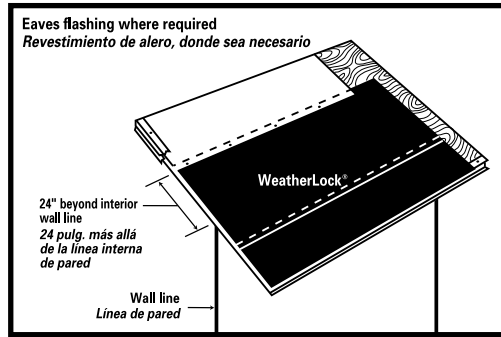
**Aviso:** Owens Corning recomienda el uso de clavos como método preferido para fijar tejas a entablados de madera o a otras superficies aptas para clavos.



## 1 Specialty Eave Flashing:

WeatherLock® underlayment or equivalent eave and flashing membrane applied to a point at least 24" beyond interior wall line. See manufacturer's installation instructions. See Fig. 1.

**Fig. 1** Specialty Eave Flashing  
Revestimiento especial para alero



## 1 Revestimiento especial para alero:

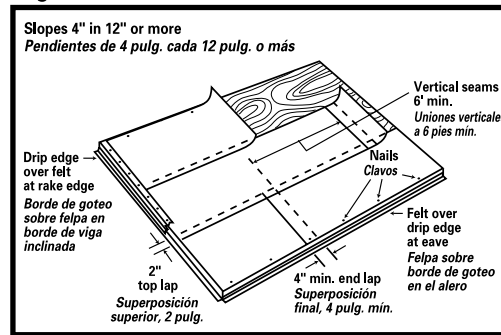
Membrana de revestimiento y alero WeatherLock® reforzamiento o similar, aplicada en un punto al menos 24 pulg. más allá de la línea interior de la pared. Vea las instrucciones de instalación del fabricante. Vea la Fig. 1.

## 2 Underlayment:

Standard Slope (4" in 12" or more): Application of underlayment, metal drip edges, and eaves flashing: See Fig. 2.

Low Slope (2" in 12" to less than 4" in 12"): Application of underlayment and metal drip edges: See Fig. 2A.

**Fig. 2** Underlayment Standard Slope  
Capa inferior con pendiente estándar

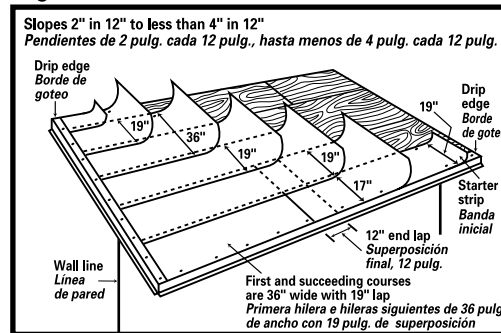


## 2 Capa inferior:

Pendiente estándar (4 pulg. cada 12 pulg. o más): Aplicación de capa inferior, bordes de goteo metálicos y revestimiento de alero: Vea la Fig. 2.

Pendiente baja (2 pulg. cada 12 pulg. hasta menos de 4 pulg. cada 12 pulg.): Aplicación de capa inferior y bordes de goteo metálicos: Vea la Fig. 2A.

**Fig. 2A** Underlayment Low Slope  
Capa inferior con pendiente baja



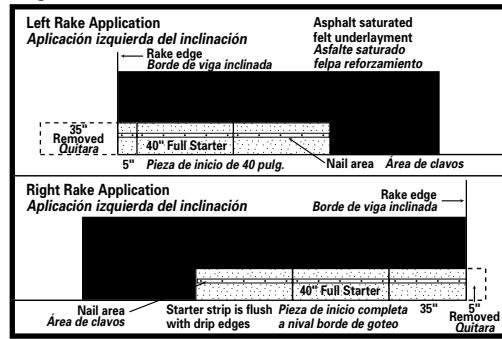
### 3 Starter Course:

Left Rake Application: Cut 35" off from the first bottom starter piece. Fasten the remaining 5" x 13 $\frac{3}{8}$ " to the deck as shown in Fig. 3, followed by a full 13 $\frac{3}{8}$ " x 40" starter piece to the deck with 5 fasteners as shown.

Right Rake Application: Cut 5" off from the first bottom starter piece. Fasten the remaining 35" x 13 $\frac{3}{8}$ " to the deck with 5 fasteners as shown.

Caution: Using shingle products other than WoodStart® Starter Strip for the starter course may result in a color variation at the lower edge of the roof.

**Fig. 3 Starter Course**  
Hilera inicial



### 3 Hilera inicial:

Aplicación de la inclinación izquierda: Corte 35 pulg. de la parte superior de la pieza de inicio. Sujete la parte restante (5 pulg. x 13 $\frac{3}{8}$  pulg.) al techo como se muestra en la Fig. 3 y luego sujete una pieza de inicio completa (13 $\frac{3}{8}$  pulg. x 40 pulg.) al techo con 5 fijadores como se indica.

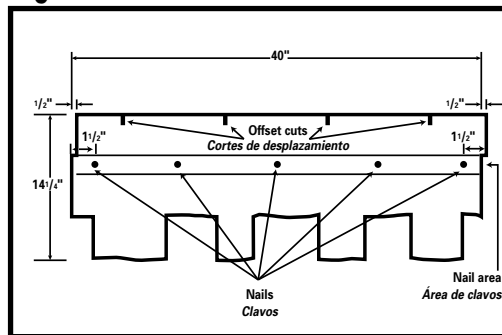
Aplicación de la inclinación derecha: Corte 5 pulg. de la parte superior de la pieza de inicio. Sujete la parte restante (35 pulg. x 13 $\frac{3}{8}$  pulg.) al techo como se muestra en la Fig. 3 y luego sujete una pieza de inicio completa (13 $\frac{3}{8}$  pulg. x 40 pulg.) al techo con 5 fijadores como se indica.

Precaución: Utilizar otros productos de tejas distintos a las hileras de inicio WoodStart® al momento de armar la hilera inicial puede ocasionar una variación del color del extremo inferior del techo.

### 4 Shingle Fastening:

Standard Fastening Pattern: Place fasteners in nail area. See Fig. 4.

**Fig. 4 Standard Fastening Pattern**  
Esquema de fijación estándar



### 4 Fijación de tejas:

Esquema de fijación estándar: Coloque los fijadores en el área de clavos. Vea la Fig. 4.

## 5 Mansard or Steep Slope Fastening Pattern:

See Fig. 5.

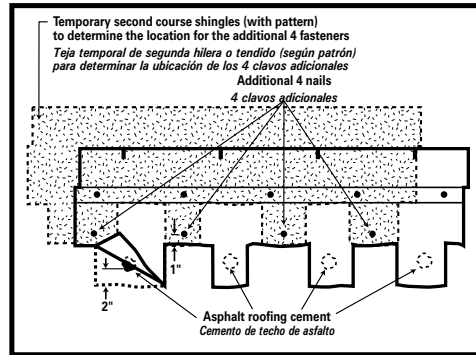
**REQUIRED:** For slopes exceeding 60 degrees or 21 inches per foot, 9 nails are required with 5 in the nail area and 4 placed above tab cutouts.

1. Position the first course shingle applying 5 nails in the nail area.
2. Temporarily position the second course shingle above to determine the location for the additional 4 fasteners.
3. Once you have added the additional fasteners in the tab area, apply 4 spots of asphalt cement under each tab and press in place.
4. Apply all succeeding shingle courses in the same manner.

Note: Too much roofing cement can cause shingles to blister.

Plastic Cement where required must meet ASTM D 4586, Type I or II (Asbestos Free).

**Fig. 5** Mansard or Steep Slope Fastening Pattern  
Esquema de fijación para mansardas o pendientes agudas



## 5 Esquema de fijación para mansardas o pendientes agudas: Ve a la Fig. 5.

**PROCEDIMIENTO REQUERIDO:**

Para pendientes de más de 60 grados o 21 pulgadas por cada pie, utilice nueve clavos, coloque 5 en el área de clavos y 4 sobre de las lengüetas de las tejas.

1. Aplique la primera hilera de tejas colocando 5 clavos en el área de clavos.
2. Aplique encima, de forma temporal, la segunda hilera de tejas para determinar la ubicación de los 4 fijadores adicionales.
3. Una vez que haya añadido los fijadores adicionales en el área de la lengüeta, coloque 4 capas de cemento de asfalto debajo de cada lengüeta y presione en el sitio.
4. Coloque todas las hilera de tejas siguientes de la misma manera.

Nota: Demasiado cemento puede ocasionar que se formen burbujas de aire en las tejas.

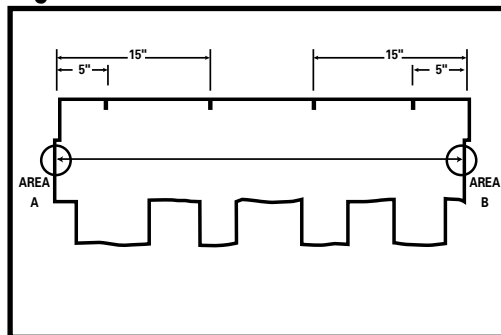
El cemento plástico, en los casos en que se requiera, debe cumplir con la norma ASTM D 4586, Tipo I o II (libre de asbestos).

## 6 Measurement Area:

When aligning for offset pattern, measure from area A or area B.

See Fig. 6.

**Fig. 6** Measurement Area  
Área de medida



## 6 Área de medición:

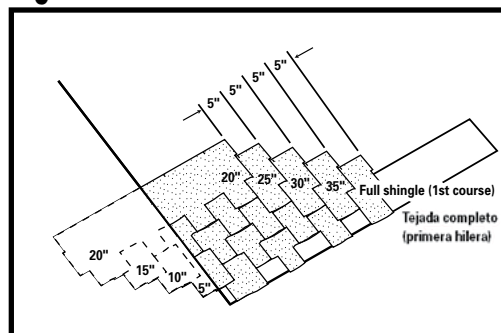
Al alinear para los patrones de desplazamiento, mida del área A o área B. Ve a la Fig. 6.

## 7 5" & 5" Course Application:

Owens Corning™ Woodcrest®/ Woodmoor® shingles can be applied with a 5" & 5" OR 5" & 15" offset, (See Fig. 4) with 4" exposure. Shingles can be installed from either **left** or **right** rake edge.

First Course: Start with a full shingle even with the lower edge of the starter course shingle. See Fig. 7.

**Fig. 7** Shingle Application 5" & 5" offset pattern  
Aplicación de tejas en patrón de desplazamiento de 5 pulg. y 5 pulg.



## 7 Colocación de hileras de 5 pulg. y 5 pulg.:

Las tejas Woodcrest®/Woodmoor® de Owens Corning deben instalarse con un desplazamiento de **5 pulg. y 5 pulg. O 5 pulg. y 15 pulg.** (Ve a la Fig. 4) con un área expuesta de 4 pulg. Las tejas se pueden instalar tanto desde el borde de inclinación **derecho** o **izquierdo**.

Primera hilera: Empiece con una teja completa colocándola al ras del borde inferior de la hilera inicial. Ve a la Fig. 7.

## 8 5" & 15" Course Application:

Owens Corning™ Woodcrest®/ Woodmoor® shingles **can** be applied with a **5" & 5" OR 5" & 15"** offset, (See Fig. 4) with 4" exposure. Shingles can be installed from either **left** or **right** rake edge.

**First Course:** Start with a full shingle even with the lower edge of the starter course shingle. See Fig. 8.

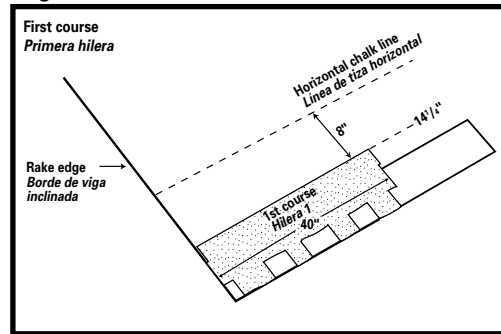
**Second Course:** Cut 5" from a full shingle. Install the remaining 35" piece using the alignment notch on the shingle. See Fig. 8A.

**Third Course:** Cut 20" from a full shingle. Install the remaining 20" piece using the alignment notch on the shingle. See Fig. 8B.

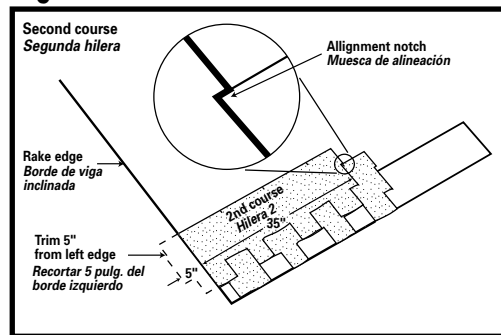
**Fourth Course:** Cut 25" from the edge of the fourth course full shingle. Install the remaining 15" piece using the alignment notch on the shingle. See Fig. 8C.

**Succeeding Courses:** For succeeding courses, repeat first through fourth course. See Fig. 8D.

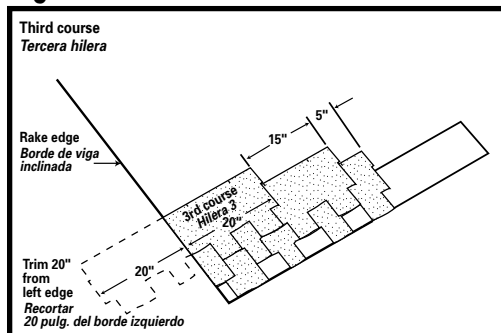
**Fig. 8** Shingle Application 5" & 15" offset pattern  
Aplicación de tejas en patrón de desplazamiento de 5 pulg. y 15 pulg.



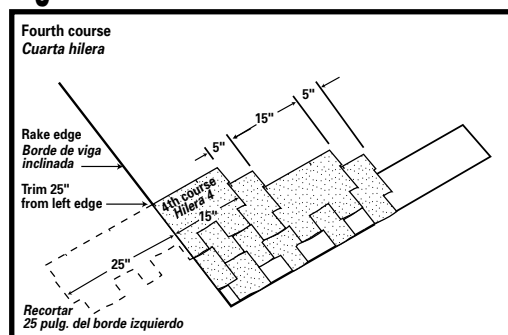
**Fig. 8A** Shingle Application 5" & 15" offset pattern  
Aplicación de tejas en patrón de desplazamiento de 5 pulg. y 15 pulg.



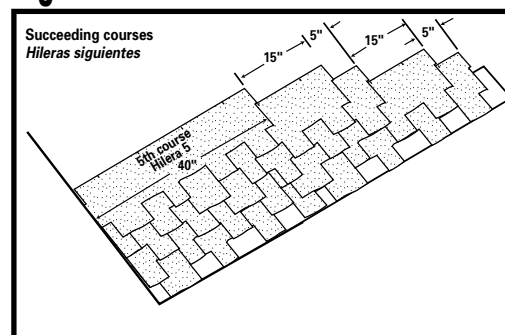
**Fig. 8B** Shingle Application 5" & 15" offset pattern  
Aplicación de tejas en patrón de desplazamiento de 5 pulg. y 15 pulg.



**Fig. 8C** Shingle Application 5" & 15" offset pattern  
Aplicación de tejas en patrón de desplazamiento de 5 pulg. y 15 pulg.



**Fig. 8D** Shingle Application  
Aplicación de tejas



## 8 Colocación de hileras de 5 pulg. y 15 pulg.:

Las tejas Woodcrest®/Woodmoor® de Owens Corning **deben** instalarse con un desplazamiento de **5 pulg. y 5 pulg. Ó 5 pulg. y 15 pulg.** (Vea la Fig. 4) con un área expuesta de 4 pulg. Las tejas se pueden instalar tanto desde el borde de inclinación **derecho** o **izquierdo**.

**Primera hilera:** Comience con una teja completa colocándola al ras del borde inferior de la teja de la hilera inicial. Vea la Fig. 8.

**Segunda hilera:** Corte 5 pulg. de una teja completa. Coloque la parte restante (35 pulg.) utilizando la marca de alineación de la teja. Vea la Fig. 8A.

**Tercera hilera:** Corte 20 pulg. de una teja completa. Coloque la parte restante (20 pulg.) utilizando la marca de alineación de la teja. Vea la Fig. 8B.

**Cuarta hilera:** Corte 25 pulg. del borde de la teja completa de la cuarta hilera. Coloque la parte restante (15 pulg.) utilizando la marca de alineación de la teja. Vea la Fig. 8C.

**Hileras siguientes:** Para las hileras siguientes, repita los mismos pasos de la primera hilera hasta la cuarta hilera. Vea la Fig. 8D.

## 9 Valley Construction: Open Valley

Lay a 36" wide valley liner of Owens Corning™ WeatherLock® underlayment or equivalent. A 36" wide minimum 50-lb. smooth surface roll roofing can also be used as a valley liner. Fasten on outer edges only a minimum of 6" away from centerline on each side of valley. See Fig. 9.

Recommended valley flashing is 24" wide 26-gauge galvanized metal or an equivalent corrosion-resistant, nonstaining material. Secure the valley metal to the roof deck along each edge with fasteners spaced 8"–12" apart. Overlaps should be 12" and cemented. See Fig. 9.

Snap a chalk line on each side of the valley centerline over the full length of the valley flashing. Space the chalk lines 6" apart at the ridge (3" to either side of the valley centerline). The lower ends of the chalk lines should diverge from each other 1/8" per foot (i.e., for an 8' valley the chalk lines will be 7" apart at the eaves). See Fig. 9A.

As the shingles are applied toward the valley, the last shingle in each course will be trimmed to fit on the chalk line. **Note: Do not use a shingle less than 12" in length to finish a course running into a valley.** If necessary, trim a tab off the adjacent shingle in the course to allow a longer portion to be used.

Clip 1" from the upper portion of the shingle on a 45° angle to divert water into the valley. See Fig. 9A.

Cement the shingle to the valley lining with a 3" wide band of asphalt plastic cement conforming to ASTM D 4586, Type I or II. See Fig. 9A.

## 9 Construcción del canal: Canal descubierto

Coloque un recubrimiento para canaletas de 36 pulg. de ancho de impermeabilizante WeatherLock® de Owens Corning o su equivalente. También se puede usar como canaleta un rollo de superficie lisa para techos de 36 pulg. de ancho (50 lb. como mínimo). Sujételo en los bordes externos solamente, a una distancia mínima de 6 pulg. de la línea de central a cada lado de la canaleta. *Vea la Fig. 9.*

El revestimiento recomendado para el canal es un metal galvanizado de calibre 26 y 24 pulg. de ancho, o de otro material resistente a la corrosión y al óxido. Asegure la parte metálica del canal a la superficie del techo por cada orilla espaciando los sujetadores de 8 a 12 pulg. Las superposiciones deben ser a 12 pulg. y estar cementadas. *Vea la Fig. 9.*

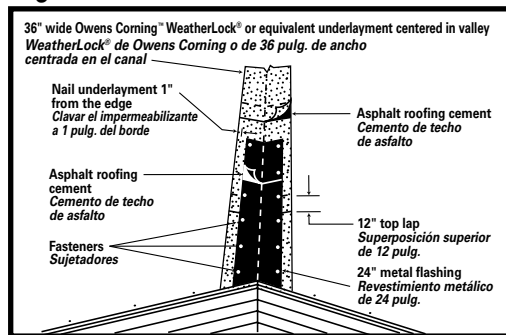
Marque una línea con una tiza en ambos lados de la línea de centro del canal a lo largo de toda la longitud del revestimiento del canal. Separe las líneas de tiza 6 pulg. en la cumbre (3 pulg. a cada lado de la línea de centro del canal). Los extremos inferiores de las líneas de tiza deben estar separadas entre sí 1/8 pulg. por cada pie (es decir, para un canal de 8 pies, las líneas de tiza estarán separadas 7 pulg. en los aleros). *Vea la Fig. 9A.*

A medida que se colocan las tejas hacia el canal, la última teja de cada hilera debe ser recortada para quede en la línea de tiza. **Nota: No utilice tejas de menos de 12 pulg. de longitud para finalizar una hilera que llega hasta el canal.** Si es necesario, recorte una aleta de la teja adyacente en la hilera para poder usar un tramo más largo.

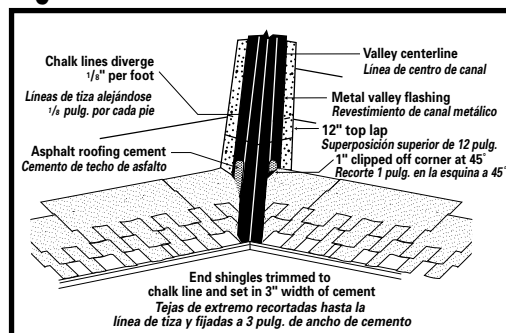
Recorte 1 pulg. de la porción superior de la teja con un ángulo de 45° para conducir el agua hacia el canal. *Vea la Fig. 9A.*

Pegue con cemento la teja al recubrimiento del canal utilizando una banda de cemento plástico de asfalto de 3 pulg. de ancho, en cumplimiento con las normas ASTM D 4586, Tipo I ó II. *Vea la Fig. 9A.*

**Fig. 9** Open Valley Construction  
Construcción con canal descubierto



**Fig. 9A** Open Valley Construction  
Construcción con canal descubierto





## 9 Closed-Cut Valley See Fig. 9B.

A closed-cut valley can be used as an alternative and is applied as follows:

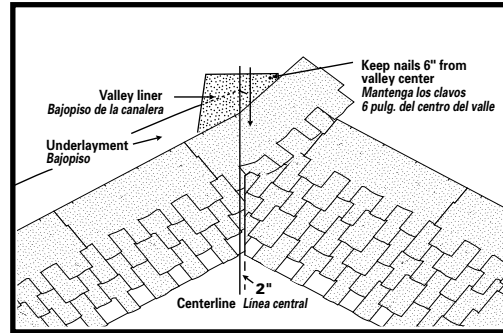
Lay a 36" wide valley liner of Owens Corning™ WeatherLock® underlayment or equivalent. A 36" wide minimum 50-lb. smooth surface roll roofing can also be used as a valley liner.

Lay all shingles on one side of valley and across centerline of valley a minimum of 12". Fasten a minimum of 6" away from centerline on each side of valley.

Strike a chalk line 2" from the centerline of the unshingled side. Apply shingles on the unshingled side up to the chalk line and trim, taking care not to cut the underlying shingles. Clip upper corners of these shingles, cement and fasten.

Both woven and metal valleys are acceptable alternatives.

## Fig. 9B Closed-Cut Valley Construction Construcción con canal de corte cerrado



## 9 Canal con corte cerrado

Veá la Fig. 9B.

Un canal de corte cerrado puede utilizarse como una alternativa y se debe aplicar de la siguiente manera:

Aplice un recubrimiento para canaletas de 36 pulg. de ancho de impermeabilizante WeatherLock® de Owens Corning o su equivalente. También se puede usar como canaleta un rollo de superficie lisa para techos de 36 pulg. de ancho (50 lb. como mínimo).

Aplice todas las tejas en un lado del canal y a lo largo de la línea central del canal (12 pulg. como mínimo). Sujete a una distancia mínima de 6 pulg. de la línea central a cada lado de la canaleta.

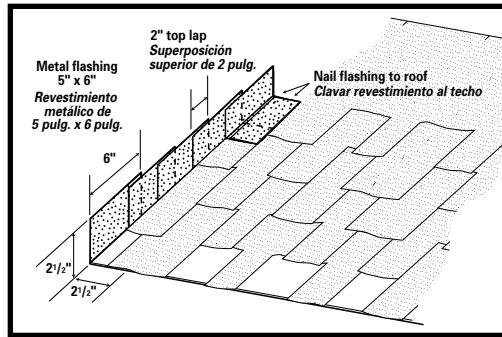
Marque una línea con una tiza a 2 pulg. de la línea central del lado sin tejas. Coloque las tejas en el lado sin tejas hasta la marca de tiza y corte teniendo cuidado de no cortar las tejas superpuestas. Recorte los bordes de las esquinas superiores de estas tejas, adhiera cemento y sujete.

Ambos canales de tejido y metal son alternativas aceptables.

## 10 Step Flashing:

Use 5" x 6" corrosion-resistant metal where roof planes butt against vertical sidewalls or chimneys. See Fig. 10.

**Fig. 10** Step Flashing  
Revestimiento escalonado



## 10 Revestimiento escalonado:

Utilice metal resistente a la corrosión de 5 pulg. x 6 pulg. en lugares donde los planos del techo se unen a paredes verticales laterales o a chimeneas. Vea la Fig. 10.

## 11 Hip & Ridge Application:

Use Owens Corning™ DecoRidge™ Hip & Ridge shingles. Follow the application instructions as printed on the DecoRidge™ Hip & Ridge carton.

## 11 Colocación de caballetes y cumbres:

Use las tejas de caballete y de cumbre DecoRidge™ de Owens Corning.

Siga las instrucciones de colocación como se indican en la caja de caballetes y cumbres DecoRidge™.





**OWENS CORNING ROOFING AND ASPHALT, LLC**  
ONE OWENS CORNING PARKWAY  
TOLEDO, OHIO, USA 43659

**1-800-GET-PINK®**  
**[www.owenscorning.com/roofing](http://www.owenscorning.com/roofing)**

Pub. No. 59547-F. Printed in U.S.A. August 2014. THE PINK PANTHER™ & © 1964–2014 Metro-Goldwyn-Mayer Studios Inc. The color PINK is a registered trademark of Owens Corning. © 2014 Owens Corning. All Rights Reserved.

