

MemBrain™

Continuous Air Barrier & Smart Vapor Retarder

Smart Vapor Retarder Installation Instructions

Protect Your Home from Damaging Moisture with MemBrain™ Continuous Air Barrier and Smart Vapor Retarder.

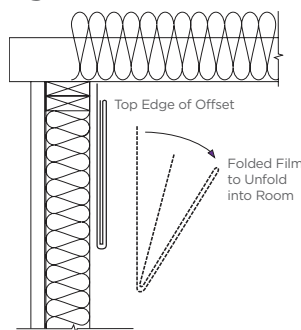
MemBrain™ Continuous Air Barrier and Smart Vapor Retarder helps create a better performing home when installed over CertainTeed unfaced fiber glass insulation where vapor retarders are required. Consult local building code requirements to determine if your region requires vapor retarders.

MemBrain should be installed on all insulated walls and ceilings, including cathedral ceilings. In most areas of the country, MemBrain should be installed on the “warm in winter” side of the wall cavity. MemBrain is not intended for use as an exterior vapor retarder.

Installation on Walls

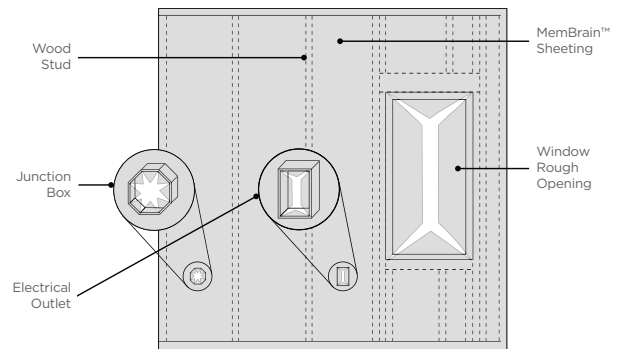
1. Start at a corner of the room where an interior partition wall or door jamb meets an insulated exterior wall. Lay the MemBrain roll on the floor, with the end touching the bottom of the partition wall or jamb.
2. Unroll MemBrain along the insulated wall, until the next corner is reached. Cut the film perpendicular to the insulated wall so that overall length is 8"-12" longer than the wall.
3. With the 3" offset edge parallel with the top of the insulated wall, place one corner of the cut sheet at the top left or right corner of the wall. The factory cut edge should be covering the top edge of the top sill plate. The cut edge of the sheet should wrap around the inside corner at least 4". Ensure that the folded material is facing the room (the print across the top header should be facing out). Anchor this corner with staples.
4. Working towards the opposite corner, pull the sheet tight, and staple the offset edge to the top sill plate. Staples should be at least 12"-24" apart.
5. After stapling to the opposite corner, allow the folded sheet to unfold to the floor (see figure 1).
6. Pull the sheet downward and staple to the bottom sill plate. Then staple at 12"-24" intervals along each stud. Effort should be made to minimize wrinkles along the stud surfaces to make drywall installation easier.

Figure 1



7. With a razor knife, trim around outside edge of windows and doors (sill plate, trimmers and headers) so that the MemBrain material covers the entire framing. Staple to the framing at 6"-12" intervals around the perimeter of the window or door. To trim around outlet boxes, cut to inside edge and stretch around outside of box to form a seal (see figure 2).

Figure 2



8. Repair any cuts or tears more than 4" long using 2" wide cellophane tape (Scotch 610 or equivalent).
9. Should you have to use more than one piece of MemBrain per wall, make sure the pieces overlap by at least 3".

Installation on Ceilings

1. Install as per the installation steps for walls, standing on one side and carefully stapling across the room.
2. When installing the next piece, make sure the pieces overlap by at least 3".

Note: These instructions are for standard vapor retarder applications for wood studs only. For instructions on installing MemBrain as a continuous interior air barrier system, please refer to "MemBrain Air Barrier Installation" available through your CertainTeed representative by calling 800-233-8990 or online at certainteed.com/membrain under the Installation tab.

certainteed.com/membrain



CertainTeed

CEILING • GYPSUM • INSULATION • ROOFING • SIDING • TRIM
20 Moores Road, Malvern, PA 19355 800-233-8990 certainteed.com

Instrucciones de instalación para el retardador de vapor inteligente

Proteja su hogar del daño de la humedad con la barrera de aire continua y retardadora de vapor inteligente MemBrain™

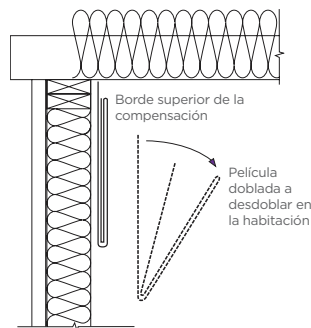
La barrera de aire continua y retardadora de vapor inteligente MemBrain™ ayuda a crear un hogar más eficiente cuando se instala sobre determinados aislamientos de fibra de vidrio sin recubrimiento en los que se requieren retardadores de vapor. Consulte los requisitos del código de construcción local para determinar si en su zona se exigen retardadores de

vapor. Se debe instalar MemBrain en todas las paredes y techos con aislamiento, incluso en techos abovedados. En la mayoría de las zonas del país, se deberá instalar MemBrain sobre el lado de la cavidad en la pared que permanece cálida en el invierno. MemBrain no está destinada al uso como retardador de vapor para exteriores.

Instalación en paredes

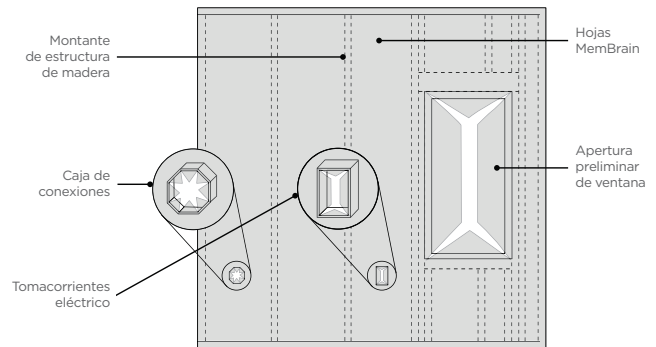
1. Comience en una esquina de la habitación en la que una pared divisoria o un batiente interior se une a una pared exterior con aislamiento. Extienda el producto MemBrain sobre el piso, con el extremo del rollo en contacto con la parte inferior de la pared divisoria o el batiente.
2. Desenrolle MemBrain a lo largo de la pared aislada, hasta alcanzar la otra esquina. Corte la hoja de MemBrain de forma perpendicular a la pared aislada, de modo que el largo total sea 8"-12" (20 cm a 30,5 cm) superior al de la pared.
3. Con el borde desplazado de 3" (7,5 cm) paralelo a la parte superior de la pared aislada, coloque una esquina de la hoja cortada en la esquina superior izquierda o derecha de la pared. El borde cortado de fábrica debe cubrir el borde superior del umbral. El borde cortado de la hoja debe doblarse al menos 4" (10 cm) alrededor de la esquina interior. Asegúrese de que el material doblado quede hacia la habitación (la impresión debe quedar hacia afuera). Fije esta esquina con grapas.
4. Trabajando hacia la esquina opuesta, tense bien la hoja y sujete el borde desplazado a la placa superior del umbral con grapas. Las grapas deben estar separadas entre 12-24 pulgadas (30,5 a 61 cm).
5. Después de grapar a la esquina opuesta, deje que la hoja doblada se despliegue hasta el suelo (vea la figura 1).
6. Tire de la hoja hacia abajo y grápela a la solera inferior. Luego, grápela a intervalos de 12" a 24" (30,5 a 61 cm) a lo largo de cada montante. Procure minimizar las arrugas en la superficie de los montantes para facilitar la instalación del panel de yeso.

Figura 1



7. Con un cuchillo navaja, corte alrededor del borde de las ventanas y puertas (umbral, montantes y dinteles) de manera que el material MemBrain cubra todo el marco. Engrape al marco a intervalos de 6" -12" (15 a 30,5 cm) alrededor del perímetro de la ventana o puerta. Para recortar alrededor de las cajas de enchufes, corte hasta el borde interior y estire el material alrededor del exterior de la caja para formar un sello (vea la figura 2).

Figura 2



8. Repare cualquier corte o rotura de más de 4" (10 cm) de largo con cinta celofán de 2" (5 cm) de ancho (Scotch 610 o similar).
9. Si necesitara utilizar más de una pieza de MemBrain por pared, asegúrese de que las piezas se superpongan al menos en 3" (7,5 cm).

Instalación en techos

1. Instale siguiendo los pasos de instalación para paredes, colocándose de un lado y grapando cuidadosamente a lo ancho de la habitación.
2. Al instalar la siguiente pieza de MemBrain, asegúrese de que las hojas se superpongan al menos 3" (7,5 cm).

Nota: Estas instrucciones son solo para aplicaciones estándar de barrera de vapor en montantes de madera. Para obtener instrucciones sobre la instalación de MemBrain como sistema continuo de barrera de aire interior, consulte la guía "Instalación de la barrera de aire MemBrain", disponible a través de su representante de CertainTeed llamando al 800-233-8990 o en línea en certainteed.com/membrain, bajo la pestaña "Instalación".

certainteed.com/membrain