

Always read and review these instructions before installing Cobra IntakePro® Rooftop Intake Vent

If you have additional questions, please contact **GAF Technical Support at 1-877-GAF-ROOF**.

Slope Restrictions: Use only on roofs with slopes **4:12** or greater.

Safety: During installation, always wear appropriate safety glasses, gloves, hard hats, fall restraints, and other safety equipment to avoid injury.

Roof Deck: Use minimum 3/8" (10 mm) plywood or oriented strand board (OSB) decking as recommended by APA-The Engineered Wood Association or as required by local codes. Wood decks must be well seasoned and supported, having a maximum 1/8" (3 mm) spacing and using a minimum nominal 1" (25 mm) thick lumber with a maximum 6" (152 mm) width, having adequate nail-holding capacity and a smooth surface.

Waterproof Leak Barriers: A waterproof peel-and-stick leak barrier is required to be installed both **underneath and on top** of the Cobra IntakePro® Rooftop Intake Vent.

NOTE: Mechanically fastened underlayments may only be used in lieu of peel-and-stick leak barriers in warm climates (not prone to snow or ice). Consult local building codes for requirements in your area.

Gutter Systems: When a gutter is installed, ensure the front lip of the gutter is in line with the roof slope. Gutters should always be clear of all debris.

IMPORTANT: To achieve a "balanced" attic ventilation system, there must always be an air intake system (at or near soffits, under-eave, or fascia areas) and air exhaust system (ridge vents/other exhaust vents at or near the ridge). For proper ventilation, the amount of intake ventilation must equal the amount of exhaust ventilation. In no case should the amount of exhaust ventilation exceed the amount of intake ventilation. Consult local building codes for further specifications and requirements on proper attic ventilation.

STEP 1

Install metal drip edge flashing at the eave to protect the roof deck/fascia junction. Measure up 6" (152 mm) and 7" (178 mm) up slope from the edge of the drip edge metal and mark these locations. Strike chalk lines

parallel to the eave edge at these two marks. This will mark where the 1" (25 mm) wide air slot should be cut. Cut the 1" (25 mm) wide air slot in the roof deck parallel to the eave edge. The air slot **MUST** stop a minimum of 12" (305 mm) from rake/gable edges, side/end walls, and hip intersections, and **MUST** stop a minimum of 24" (610 mm) from valley intersections. The vent **MUST** always extend a minimum of 12" (305 mm) past any air slots.

NOTE: Cut through sheathing only. Always avoid cutting roof trusses and rafters.

NOTE: After cutting the air slot, clear all debris blocking access into the attic space. Be sure to flatten attic insulation near the air slot to allow for proper intake airflow near the air slot. Attic baffles may be used to help prevent insulation from blocking intake airflow into the attic space.

STEP 2

Install a minimum 18" (457 mm) wide waterproof peel-and-stick leak barrier down to the roof deck. Align waterproof peel-and-stick leak barrier flush to the edge of the roof on top of the drip edge metal (or below if required by code). Use a sharp utility knife to cut the leak barrier, re-opening the 1" (25 mm) air slot that was previously cut in the deck.

STEP 3

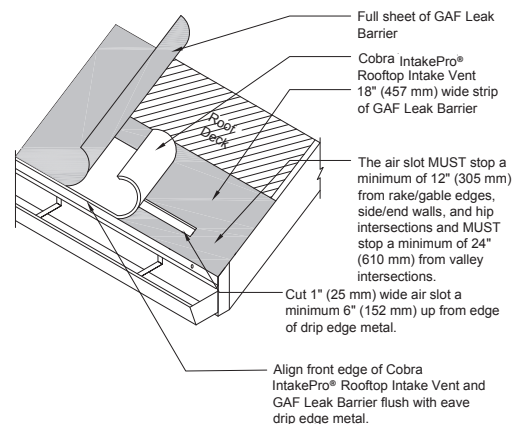
Each roll of Cobra IntakePro® Rooftop Intake Vent comes with two pieces of end cap fabric. To begin the vent run, place one piece of end cap fabric overhanging halfway over the rake/gable edge and parallel to the eave drip edge. Fasten the fabric to the roof deck using two roofing nails, one high and one low. If necessary, a piece of peel-and-stick leak barrier can be used in lieu of end cap fabric.

STEP 4

With the pre-marked dotted nail line and GAF logo facing up toward the sky, position the vent on top of the fabric end cap and flush to the rake/gable edge and eave drip edge. The front venting face of the vent should be flush with the drip edge metal below. Using the included 1-3/4" (44 mm) pneumatic coil nails, fasten the vent every 6" (152 mm) along the pre-marked nail line and fasten every 12" (305 mm), approximately 1.5" (38 mm) down from the up-slope edge of the vent. Do **NOT** nail within 1" (25 mm) from the side, top, or bottom edges of the vent.

NOTE: Nails must always penetrate through plywood or OSB decks, or at least 3/4" (19 mm) into wood planks.

Cover the rake/gable end of the vent with the previously installed fabric end cap by wrapping the overhanging end fabric neatly over the vent, ensuring it completely closes the open end. Use two roofing nails, one high and one low, to fasten the end cap fabric in place.



STEP 5

Continue installing vent toward the opposite gable/rake edge or termination point. When installing multiple rolls, adjoin the rolls by butting them tightly together. There should be **NO** gap between adjoining sections. For optimal appearance, GAF recommends installing Cobra IntakePro® Rooftop Intake Vent the entire length of the eave. The vent must always extend a minimum of 12" (305 mm) past any air slots.

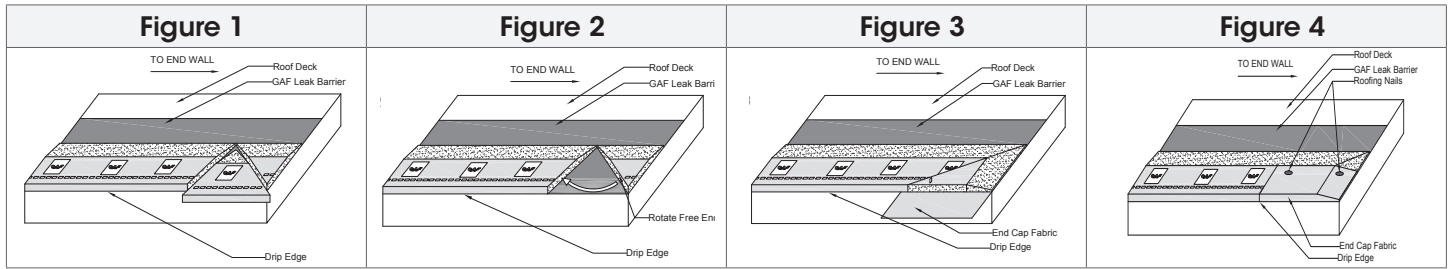
Miter-cut the vent at any valley and hip intersections, ensuring the vent sections are butted tightly together.

For Terminations at Gable/Rake Edges: Cover the end of the vent run using the included fabric end cap in the same manner as the start of the vent run as described in Step 4.

For Tapered Terminations at Side/End Walls and Structures/Chimneys: Continue installing the vent to the desired tapered termination point. Mark and cut a 45-degree "V" shape out of the vent using a sharp utility knife and discard. (See Figure 1)

The remaining free end will be used to provide the tapered termination as shown. Using the remaining free end of the vent, rotate and position it so its thin side is nearest to the termination point. (See Figure 2)

Nail end cap fabric down to the roof deck underneath
(Continued on next page)



STEP 5

(continued from previous page)

the vent leaving half of the fabric exposed as shown below. (See Figure 3)

Finish by wrapping the exposed end cap fabric back over the vent to cover the open portion and nail fabric in place with two roofing nails. (See Figure 4)

STEP 6

Install waterproof peel-and-stick leak barrier completely covering the top of the vent and extending from the eave edge to a minimum of 24" (610 mm) in from the building's warm wall. The leak barrier should **NOT** overhang the vent. Install rake drip edge if necessary.

STEP 7

Begin installing the shingle starter course. The starter course and first course of field shingles should overhang the front edge of the Cobra IntakePro® Rooftop Intake Vent by 1/4" - 3/4" (6 mm - 19 mm) to provide a drip edge. **IMPORTANT:** Before installing field shingles over Cobra IntakePro®, always ensure the nail location used to fasten the shingles will **NOT** result in nails being fastened into the open intake air slot below. Depending on the field shingle being installed, it may be necessary to adjust the nail location to the lowest or highest portion of the shingle's nail zone to help ensure proper fastening into the roof deck below. Using the included 1 3/4" (44 mm) pneumatic coil nails, fasten the starter strip and field shingles as per manufacturer's installation instructions.

NOTE: For installations where extra-thick or Designer shingles are used, longer fasteners may be required to penetrate through the plywood or OSB decks, or at least 3/4" (19 mm) into wood planks.

ALTERNATE UP-SLOPE INSTALLATION

Cobra IntakePro® Rooftop Intake Vent can be used to provide intake on homes where there are open soffits (exposed rafter tails), blocked soffits (no access to the attic space), or where knee walls prevent airflow into the main attic compartment. In this application, the vent is installed up-slope from the eave edge.

NOTE: When installing in an up-slope intake application, always install Cobra IntakePro® Rooftop Intake Vent in the bottom third of the attic space to be ventilated.

STEP 1

Shingle up to the area selected to install the Cobra IntakePro® Rooftop Intake Vent. Ensure peel-and-stick leak barrier or underlayment extends a minimum of 6" (152 mm) up-slope from the shingle course where the vent will be installed. Measure and mark 6" (152 mm) and 7" (178 mm) up from the top of the shingle-exposure area. Strike chalk lines at the 6" (152 mm) and 7" (178 mm) marks, parallel to the eave edge. This will mark where the air slot will be cut.

STEP 2

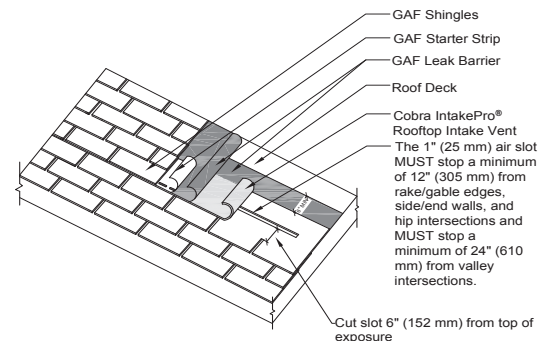
Cut the air slot through the shingles, underlayment, and roof decking below. Avoid cutting roof trusses and rafters. Remove any debris and ensure the air slot is completely open for proper intake airflow.

STEP 3

Roll out the vent and position it so the front face of the vent aligns with the top of the shingle-exposure area. Proceed with installing end fabric and fastening the vent as described in the standard installation instructions.

STEP 4

Install a minimum 36" (914 mm) wide peel-and-stick leak barrier completely covering the vent, extending from the front edge of the vent up the roof slope. The leak barrier should **NOT** overhang the vent. The subsequent courses of underlayment above should extend at least 3" (76 mm) on top of the peel-and-stick leak barrier. Proceed with installing starter strip shingles on top of the vent as specified in Step 7 of the standard installation instructions.



SIEMPRE LEE Y REVISAS ESTAS INSTRUCCIONES ANTES DE INSTALAR LA VENTILACIÓN DE ENTRADA PARA TECHOS COBRA INTAKEPRO[®]

Si tienes otras dudas, comunícate con el soporte técnico de GAF al 1-877-GAF-ROOF.

Restricciones de pendiente: se usa solo en techos con pendientes de 4:12 o superiores.

Seguridad: Siempre utiliza gafas, guantes, cascos, arnés, equipos de restricción de caídas y otros equipos de seguridad durante la instalación para evitar lesiones.

Plataforma base: Utiliza plataformas base de madera contrachapada o de panel de fibra orientada (OSB, por sus siglas en inglés) de 3/8" (10 mm) como mínimo según lo recomendado por la APA, The Engineered Wood Association, o como lo indiquen los códigos locales. Las plataformas base de madera deben estar bien secas y apoyadas, con un espacio máximo de 1/8" (3 mm) y una madera de un espesor nominal mínimo de 1" (25 mm) con un ancho máximo de 6" (152 mm). De este modo, tendrán la capacidad adecuada para soportar los clavos y una superficie pareja.

Barreras contra goteras impermeables: Se requiere una barrera contra goteras impermeable y adhesiva para instalar **debajo y sobre** la ventilación de entrada para techos Cobra IntakePro[®].

NOTA: Solo se pueden usar membranas impermeables de fijación mecánica en lugar de barreras contra goteras adhesivas en climas cálidos (no propensos a la nieve ni al hielo). Consulta los códigos de construcción locales para conocer los requisitos en tu área.

Sistemas de canaleta: Cuando se instale un sistema de canaleta, asegúrate de que el borde frontal de la canaleta esté en línea con la pendiente del techo. Las canaletas siempre deben estar libres de desechos.

IMPORTANTE: Para lograr un sistema de ventilación para áticos "equilibrado", siempre debe haber un sistema de entrada de aire (en o cerca de las áreas del sofito, bajo alero o imposta) y un sistema de salida de aire (ventilaciones de caballete/otras ventilaciones de salida en o cerca del caballete). Para una ventilación adecuada, la ventilación de entrada debe ser igual a la ventilación de salida. En ningún caso la ventilación de salida debe exceder a la ventilación de entrada. Consulta los códigos de construcción local para conocer las especificaciones y los requisitos de una adecuada ventilación para áticos.

PASO 1

Coloca tapajuntas de bordes de goteo metálicos en el alero para proteger la unión de la plataforma base del techo/imposta. Mide 6" (152 mm) y 7" (178 mm) en la pendiente desde el borde de goteo metálico y marca esas ubicaciones. Traza líneas de tiza paralelas al alero en esas dos marcas. Eso indicará dónde debe cortarse la ranura de aire de 1" (25 mm) de ancho. Corta la ranura de aire de 1" (25 mm) de ancho en la plataforma base paralela al alero. La ranura de aire **DEBE** terminar a un mínimo de 12" (305 mm) de los bordes a dos aguas/verticales, paredes del fondo/laterales e intersecciones de la limatesa y **DEBE** terminar a un mínimo de 24" (610 mm) de las intersecciones de valles. La ventilación siempre **DEBE** extenderse un mínimo de 12" (305 mm) más allá de cualquier ranura de aire.

NOTA: Corta solo el revestimiento. Siempre evita cortar armaduras de cubiertas y vigas.

NOTA: Luego de cortar la ranura de aire, quita todos los desechos que bloquean el acceso al espacio del ático. Asegúrate de aplanar el aislante del ático cerca de la ranura de aire para permitir un flujo de entrada de aire adecuado cerca de la ranura de aire. Las desviaciones del ático pueden usarse para evitar que el aislante bloquee el flujo de entrada de aire en el ático.

PASO 2

Instala una barrera contra goteras impermeable adhesiva de 18" (457 mm) de ancho como mínimo en la plataforma base. Alinea el ras de la barrera contra goteras impermeable adhesiva con el borde del techo en la parte superior del borde de goteo metálico (o debajo si el código así lo requiere). Usa un cuchillo filoso de uso general para cortar la barrera contra goteras y vuelve a abrir la ranura de aire de 1" (25 mm) que estaba cortada en la plataforma base.

PASO 3

Cada rollo de ventilación de entrada para techos Cobra IntakePro[®] viene con dos piezas de tela para cubrir extremos. Para comenzar a desplegar la ventilación, ubica una pieza de tela para cubrir extremos que sobresalga a la mitad del borde a dos aguas/vertical y paralela al borde de goteo del alero. Ajusta la tela a la plataforma base con dos clavos para techo, uno alto y el otro bajo. Si es necesario, se puede usar un poco de barrera contra goteras adhesiva en lugar de la tela para cubrir extremos.

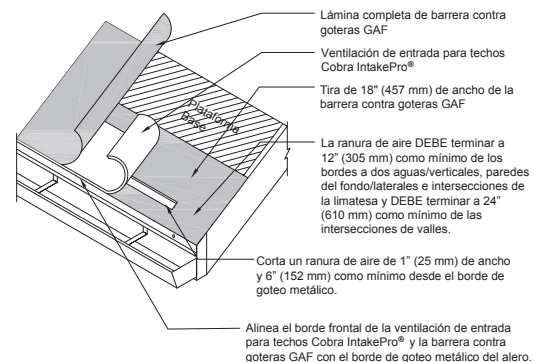
PASO 4

Con la línea para clavar previamente marcada y el logotipo de GAF hacia arriba, coloca la ventilación sobre la tela para cubrir extremos y al ras del borde

a dos aguas/vertical y del borde de goteo del alero. La parte frontal de la ventilación debe quedar al ras con el borde de goteo metálico debajo. Usando las clavadoras de bobina neumáticas de 1-3/4" (44 mm) incluidas, ajusta la ventilación cada 6" (152 mm) a lo largo de la línea para clavar previamente marcada y ajusta cada 12" (305 mm), aproximadamente 1.5" (38 mm) hacia abajo del borde de la pendiente de la ventilación. **NO** coloques clavos a 1" (25 mm) de los bordes laterales, superiores o inferiores de la ventilación.

NOTA: Los clavos siempre deben penetrar las plataformas base de madera contrachapada o de panel de fibra orientada (OSB, por sus siglas en inglés) o deben ir a una profundidad de al menos 3/4" (19 mm) en los tabloncillos de madera.

Cubre el extremo a dos aguas/vertical de la ventilación con la tela para cubrir extremos previamente instalada envolviendo la tela sobresaliente de los extremos de manera prolija sobre la ventilación y garantizando que cierre por completo el extremo abierto. Usa dos clavos para techo, uno alto y el otro bajo, para ajustar la tela para cubrir extremos en su lugar.

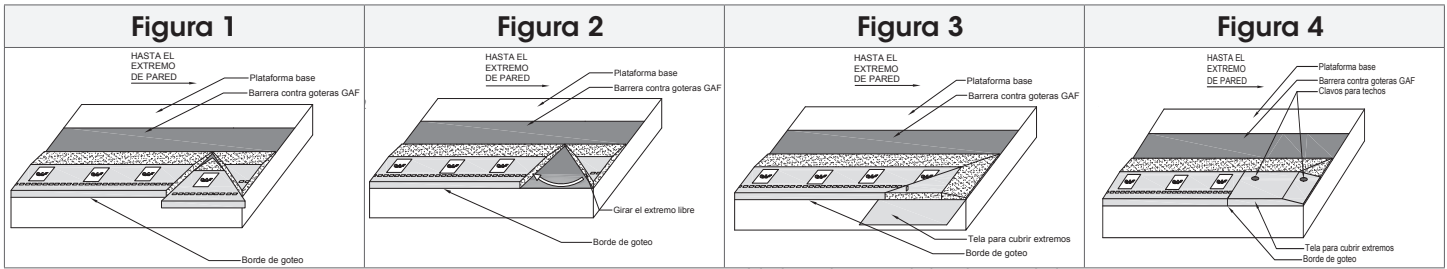


PASO 5

Continúa con la instalación de la ventilación hacia los bordes a dos aguas/verticales opuestos o el punto de terminación. Al instalar múltiples rollos, uno los rollos unos con otros ensamblandolos bien juntos. **NO** deben quedar espacios entre las secciones adyacentes. Para una apariencia óptima, GAF recomienda instalar la ventilación de entrada para techos Cobra IntakePro[®] en todo el largo del alero. La ventilación siempre debe extenderse un mínimo de 12" (305 mm) más allá de cualquier ranura de aire.

Corta la ventilación en forma oblicua en cualquier intersección de la limatesa y valle, garantizando que las secciones de la ventilación queden bien ensambladas.

(Continúa en la siguiente página)



PASO 5

(continuación de la página anterior)

Para las terminaciones en los bordes a dos aguas/ verticales: cubre el extremo de la instalación de la ventilación usando la tela para cubrir extremos incluida. Hazlo de la misma manera que al comienzo de la instalación de la ventilación según se describe en el Paso 4.

Para las terminaciones biseladas en las paredes del fondo/laterales y en estructuras/chimeneas: sigue instalando la ventilación hasta el punto de terminación biselado deseado. Marca y corta una "V" de 45 grados en la ventilación con un cuchillo filoso de uso general y descarta la pieza central. (Ver la Figura 1)

El extremo libre restante se utilizará como terminación biselada, como se muestra. Utilizando el extremo libre restante de la ventilación, gírala y ubícala para que el borde fino quede más cerca del punto de terminación. (Ver la Figura 2)

Clava la tela para cubrir extremos en la plataforma base debajo de la ventilación, dejando la mitad de la tela expuesta, como se muestra abajo. (Ver la Figura 3)

Termina envolviendo la tela para cubrir extremos sobre la ventilación para cubrir la parte abierta y clava la tela en el lugar con dos clavos para techo. (Ver la Figura 4)

PASO 6

Instala la barrera contra goteras impermeable adhesiva, cubriendo por completo la parte superior de la ventilación y extendiéndola del alero a 24" (610 mm) como mínimo de la pared interior terminada del edificio. La barrera contra goteras **NO** debe sobresalir de la ventilación. Instala el borde de goteo vertical, si fuese necesario.

PASO 7

Comienza a instalar la tira inicial de tejas. La tira inicial y la primera hilera de tejas deben sobresalir sobre el borde frontal de la ventilación de entrada para techos Cobra IntakePro[®] entre 1/4" - 3/4" (6 mm - 19 mm) para formar el borde de goteo.

IMPORTANTE: Antes de instalar las tejas de campo sobre Cobra IntakePro[®], asegúrese siempre de que la ubicación de los clavos utilizada para fijar las tejas **NO** signifique que los clavos queden sujetos a la ranura abierta de entrada de aire que se encuentra debajo. Dependiendo de la teja de campo que se esté instalando, puede ser necesario ajustar la ubicación de los clavos a la parte más baja o más alta de la zona de clavos de la teja para ayudar a asegurar una sujeción adecuada en la plataforma del techo debajo. Usando las clavadoras de bobina neumáticas de 1 3/4" (44 mm) incluidas, ajusta la tira inicial y las tejas existentes según las instrucciones del fabricante.

NOTA: Para instalaciones en las que se usan tejas extra gruesas o tejas Designer, se pueden requerir sujetadores más largos para que penetren las plataformas base de madera contrachapada o de panel de fibra orientada (OSB) o al menos 3/4" (19 mm) de los tabloncillos de madera.

INSTALACIÓN ALTERNATIVA PENDIENTE ARRIBA

La ventilación de entrada para techos Cobra IntakePro[®] se puede usar para formar entradas en hogares en los que a menudo existen soffits abiertos (con puntas de vigas expuestas), soffits bloqueados (sin acceso al ático) o donde los muros bajos evitan el ingreso del aire al compartimiento principal del ático. En estos casos, la ventilación se instalará pendiente arriba a partir del alero.

NOTA: Al momento de instalar una aplicación de entrada pendiente arriba, instala siempre una ventilación de entrada para techos Cobra IntakePro[®] en el tercio inferior del espacio del ático a ventilar.

PASO 1

Coloca tejas hasta el área seleccionada en la que se colocará la ventilación de entrada para techos Cobra IntakePro[®]. Asegúrate de que la barrera contra goteras adhesiva o la membrana impermeable se extienda a un mínimo de 6" (152 mm) pendiente arriba a partir del lugar donde se instalará la

ventilación. Mide y marca 6" (152 mm) y 7" (178 mm) hacia arriba desde la parte superior del área de exposición de la teja. Traza líneas de tiza a 6" (152 mm) y 7" (178 mm), en paralelo al borde del alero. Eso indicará dónde debe cortarse la ranura de aire.

PASO 2

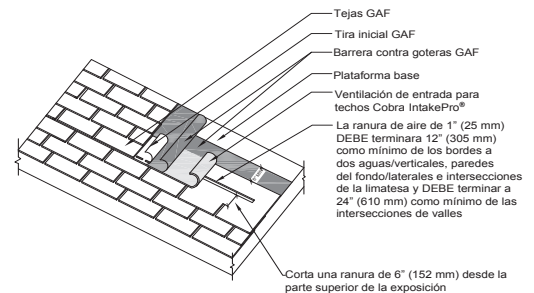
Corta la ranura de aire a través de las tejas, la membrana impermeable y la plataforma base debajo. Evita cortar armaduras de cubiertas y vigas. Quita todos los desechos y asegúrate de que la ranura de aire esté completamente abierta para una adecuada entrada de flujo de aire.

PASO 3

Despliega la ventilación y ubícala de forma tal que la parte frontal de la ventilación quede alineada con la parte superior del área de exposición de la teja. Continúa con la colocación de la tela para extremos y sujeta la ventilación como se describió en las instrucciones de instalación estándar.

PASO 4

Instala una barrera contra goteras adhesiva de 36" (914 mm) de ancho como mínimo para cubrir la ventilación por completo, extendiéndola desde el borde frontal de la ventilación hasta la pendiente del techo. La barrera contra goteras **NO** debe sobresalir de la ventilación. Las tiras siguientes de membrana impermeable superior deberían extenderse al menos 3" (76 mm) sobre la barrera contra goteras adhesiva. Continúa con la colocación de la tira inicial de tejas en la parte superior de la ventilación, tal y como se especifica en el Paso 7 de las instrucciones de instalación estándar.



LISEZ CES INSTRUCTIONS AVANT D'INSTALLER L'ÉVÉNEMENT D'ENTRÉE DE TOIT COBRA INTAKEPRO^{MD}

Si vous avez d'autres questions, veuillez joindre les support techniques de GAF au 1-877-GAF-ROOF.

Restrictions relatives à la pente: N'utilisez que sur des toits dont la pente est de 4:12 ou plus.

Sécurité: Lors de l'installation, portez des lunettes de sécurité, des gants, un casque de sécurité, un système de retenue et tout autre équipement de sécurité approprié pour éviter les blessures.

Platelage: Utilisez un platelage de contreplaqué ou de panneaux de copeaux orientés (OSB) d'un minimum de 10 mm (3/8" po) conformément à la recommandation de l'APA – The Engineered Wood Association ou aux exigences des codes locaux. Les platelages en bois doivent être bien séchés et bien supportés, avoir un espacement maximum de 3 mm (1/8" po) et utiliser du bois d'une épaisseur nominale minimale de 25 mm (1 po) et d'une largeur maximale de 152 mm (6 po) ayant une capacité de maintien des clous adéquate et une surface lisse.

Membranes d'étanchéité: Une membrane d'étanchéité hydrofuge autocollante doit être installée **sous et sur** l'événement d'entrée de toit Cobra IntakePro^{MD}.

REMARQUE : Les sous-couches fixées mécaniquement peuvent seulement être utilisées à la place des membranes d'étanchéité hydrofuges autocollantes dans les climats chauds (là où elles ne seront pas exposées à la neige ou à la glace). Consultez les codes du bâtiment locaux pour connaître les exigences applicables à votre région.

Systèmes de gouttière : Si vous installez une gouttière, veillez à ce que le rebord avant soit aligné avec la pente du toit. Les gouttières doivent être exemptes de débris en tout temps.

IMPORTANT : Pour obtenir un système de ventilation des combles « équilibré », il doit toujours y avoir un système d'entrée d'air (près de la sous-face, de l'avant-toit ou de la bordure) et un système d'échappement d'air (événement de faite, événement d'aération ou à proximité de la crête). Pour une ventilation adéquate, la ventilation d'entrée doit être égale à la ventilation d'évacuation. En aucun cas la ventilation d'évacuation ne doit excéder la ventilation d'entrée. Consultez les codes du bâtiment locaux afin de connaître les spécifications et les exigences relatives à une ventilation appropriée des combles.

ÉTAPE 1

Installez un solin à larmier en métal à l'avant-toit pour protéger la jonction du platelage et de la bordure. Mesurez 152 mm (6 po) et 178 mm (7 po) vers le haut à partir de la bordure en métal du larmier et marquez ces endroits. Tracez à la craie des lignes parallèles au rebord de l'avant-toit à ces deux endroits. Cela marquera l'endroit où la fente d'air de 25 mm (1 po) de largeur devra être coupée. Coupez dans le platelage du toit la fente d'air de 25 mm (1 po) de largeur parallèle à la bordure de l'avant-toit. La fente d'air **DOIT** arrêter à au moins 305 mm (12 po) de l'arête ou du bord du pignon, des parois latérales ou d'extrémité et des intersections à quatre versants, et **DOIT** arrêter à au moins 610 mm (24 po) des intersections. L'événement **DOIT** toujours dépasser d'au moins 305 mm (12 po) des fentes d'aération.

REMARQUE : Coupez uniquement le revêtement. Évitez de couper les fermes de toit et les poutres.

REMARQUE : Après avoir coupé la fente d'air, nettoyez tous les débris bloquant l'accès aux combles. Assurez-vous d'aplatir l'isolation de l'entretoit près de la fente d'air pour permettre l'entrée d'air appropriée. Un déflecteur d'entretoit peut être utilisé pour empêcher l'isolation de bloquer l'entrée d'air dans les combles.

ÉTAPE 2

Installez une membrane d'étanchéité hydrofuge autocollante d'une largeur minimale de 457 mm (18 po) jusqu'au platelage du toit. Alignez la membrane d'étanchéité autocollante au ras du bord du toit sur le métal du larmier d'avant-toit (ou en dessous si prescrit par le code). À l'aide d'un couteau tranchant, coupez et retirez la membrane d'étanchéité recouvrant la fente d'air de 25 mm (1 po) prédécoupée dans le platelage.

ÉTAPE 3

Chaque rouleau d'événement d'entrée de toit Cobra IntakePro^{MD} est livré avec deux morceaux de tissu de capuchon d'extrémité. Pour démarrer le système d'événement, placez un morceau de tissu de capuchon d'extrémité en surplomb à mi-chemin sur le bord de l'arête ou du pignon et parallèle au bord du larmier de l'avant-toit. Fixez le tissu au platelage en utilisant deux clous de toiture, l'un sur le dessus et l'autre en dessous. Au besoin, un morceau de membrane d'étanchéité autocollante peut être utilisé au lieu du capuchon d'extrémité en tissu.

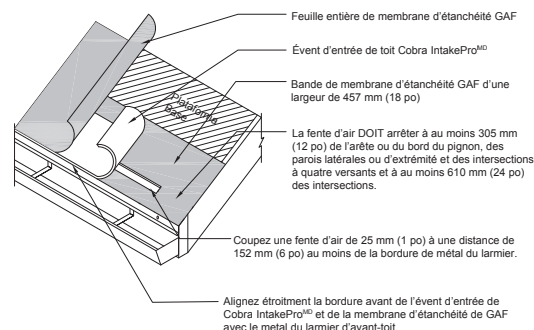
ÉTAPE 4

Placez l'événement sur le dessus du capuchon d'extrémité en tissu et au ras du bord de l'arête ou du pignon et

du larmier de l'avant-toit à l'aide de la ligne de clouage prémarquée en pointillés, le logo GAF placé sur le dessus. La face avant de ventilation de l'événement doit être parfaitement alignée avec le métal du larmier en dessous. Utilisez les clous en rouleau de 44 mm **N'ENFONCEZ PAS** les clous à moins de 25 mm (1 po) des bords sur le côté, le dessus ou le bas de l'événement.

REMARQUE : Les clous doivent être assez longs pour traverser les platelages en contreplaqué ou pour pénétrer d'au moins 19 mm (3/4 po) dans les planches.

Couvrez l'extrémité de l'arête ou du pignon de l'événement avec le capuchon d'extrémité en tissu installé précédemment en enveloppant étroitement l'événement avec le tissu de l'extrémité en surplomb. Ainsi, l'extrémité ouverte sera complètement fermée. Utilisez deux clous de toiture, l'un sur le dessus et l'autre en dessous, pour maintenir le tissu du capuchon d'extrémité en place.



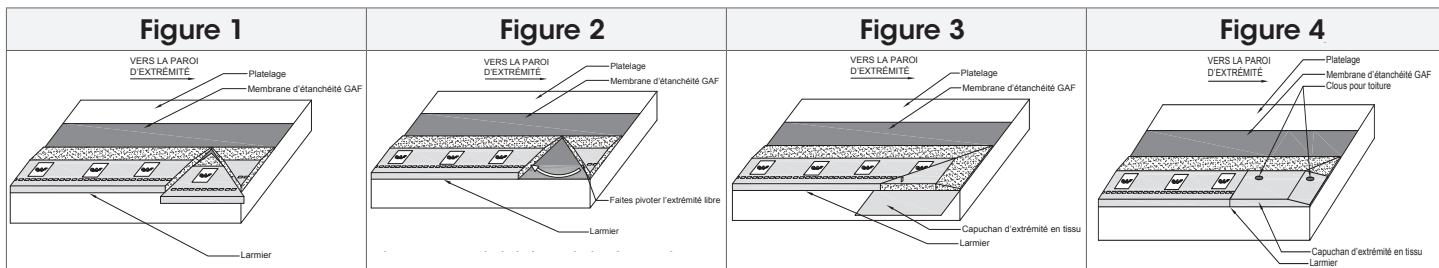
ÉTAPE 5

Continuez d'installer l'événement vers le pignon ou l'arête opposé(e) ou le point de terminaison. Lorsque vous installez plusieurs rouleaux, joignez les rouleaux en les aboutant étroitement l'un contre l'autre. Il **NE DOIT PAS** y avoir d'espace entre les sections. Pour une apparence optimale, GAF recommande d'installer l'événement d'entrée de toit Cobra IntakePro^{MD} sur toute la longueur de l'avant-toit. L'événement doit toujours dépasser d'au moins 305 mm (12 po) des fentes d'aération.

Coupez l'événement en onglet à toutes les intersections en creux et à quatre versants en vous assurant que les sections de l'événement sont aboutées étroitement l'une contre l'autre.

Pour les extrémités sur les pignons ou les arêtes : Couvrez l'extrémité du système d'événement en utilisant le capuchon d'extrémité en tissu inclus de la même manière que pour le démarrage du système d'événement décrit à l'étape 4.

(Suite à la page suivante)



ÉTAPE 5

(suite de la page précédente)

Pour les extrémités biseautées sur les parois latérales ou d'extrémité et sur les structures et cheminées : Continuez d'installer l'événement vers le point de terminaison biseauté souhaité. Marquez et coupez un « V » à 45 degrés dans l'événement à l'aide d'un couteau tranchant, puis jetez le morceau. (Voir Figure 1)

L'extrémité libre restante sera utilisée pour créer la terminaison biseautée, comme illustré. En utilisant l'extrémité libre restante de l'événement, faites pivoter et placez de façon à ce que son côté mince soit le plus proche du point de terminaison. (Voir Figure 2)

Fixez le capuchon d'extrémité en tissu à l'aide de clous au platelage du toit sous l'événement en laissant la moitié du tissu exposé, comme illustré ci-dessous. (Voir Figure 3)

Finissez en enveloppant l'événement exposé avec le tissu du capuchon d'extrémité pour couvrir la partie ouverte et fixez-le à l'aide de deux clous de toiture. (Voir Figure 4)

ÉTAPE 6

Installez la membrane d'étanchéité imperméable autocollante de manière à ce qu'elle couvre complètement le dessus de l'événement depuis le bord de l'avant-toit jusqu'à un minimum de 610 mm (24 po) à l'intérieur de la paroi chaude du bâtiment. La membrane d'étanchéité **NE DOIT PAS** dépasser l'événement. Installez un larmier sur l'arête au besoin.

ÉTAPE 7

Commencez à installer la rangée de bardeaux de départ. La rangée de départ et la première rangée de bardeaux doivent dépasser du bord avant de l'événement d'entrée de toit Cobra IntakePro^{MD} de 6 à 19 mm (¼ à ¾ po) pour former un larmier. **IMPORTANT :** Avant d'installer des bardeaux de toit sur l'événement Cobra IntakePro^{MD}, assurez-vous toujours que l'emplacement de clouage utilisé pour fixer les bardeaux contourne la fente d'arrivée d'air ouverte en dessous. Selon le bardeau de toiture installé, il peut être nécessaire d'ajuster l'emplacement des clous à la partie la plus

basse ou la plus haute de la zone de clouage du bardeau pour assurer une bonne fixation dans le platelage du toit en dessous. À l'aide des clous en rouleau de 44 mm (1 ¾ po) pour cloueur pneumatique inclus, fixez la bande de départ et les bardeaux selon les instructions d'installation du fabricant. Assurez-vous que les bardeaux **NE SONT PAS** fixés dans l'entrée d'air en dessous.

REMARQUE : Des fixations plus longues peuvent être nécessaires pour pénétrer à un minimum de 19 mm (¾ po) dans les planches en bois, ou dans le platelage en contreplaqué ou en panneaux de copeaux orientés lorsque vous utilisez des bardeaux Designer ou très épais.

INSTALLATION ALTERNATIVE VERS LE HAUT

L'événement d'entrée de toit Cobra IntakePro^{MD} peut être utilisé pour fournir une entrée d'air aux maisons dont les sous-faces présentent des prolongements de chevrons apparents ou n'offrent pas d'accès au comble, ou lorsque des murs nains empêchent le flux d'air d'entrer dans le compartiment principal du comble. Dans ces cas, l'événement sera installé vers le haut à partir de l'avant-toit.

REMARQUE : Dans le cas d'une entrée d'air en pente vers le haut, installez l'événement d'entrée de toit Cobra IntakePro^{MD} dans le tiers inférieur du comble pour assurer une bonne ventilation.

ÉTAPE 1

Posez les bardeaux jusqu'à l'endroit où sera installé l'événement d'entrée de toit Cobra IntakePro^{MD}. Assurez-vous que la membrane d'étanchéité autocollante ou la sous-couche dépasse d'au moins 152 mm (6 po) du côté ascendant de la pente où l'événement sera installé. Mesurez et marquez 152 mm (6 po) et 178 mm (7 po) vers le haut à partir de l'aire de pureau des bardeaux. Tracez à la craie des lignes parallèles au rebord de l'avant-toit aux marques de 152 mm (6 po) et de 178 mm (7 po). Cela marquera l'endroit où la fente d'air devra être coupée.

ÉTAPE 2

Coupez la fente d'air à travers les bardeaux, la sous-couche et le platelage du toit. Évitez de couper les fermes de toit et les poutres. Enlevez les débris et assurez-vous que la fente d'air est complètement ouverte pour permettre la circulation du flux d'air d'entrée.

ÉTAPE 3

Placez l'événement de sorte que la face avant de l'événement soit alignée avec le haut de l'aire de pureau des bardeaux. Procédez à l'installation du tissu d'extrémité et à la fixation de l'événement de la façon décrite dans les instructions d'installation standard.

ÉTAPE 4

Installez une membrane d'étanchéité imperméable autocollante d'une largeur minimale de 914 mm (36 po) de façon à ce qu'elle couvre complètement l'événement depuis le bord de l'avant-toit jusqu'à la pente du toit. La membrane d'étanchéité **NE DOIT PAS** dépasser l'événement. Les sous-couches suivantes posées sur cette membrane d'étanchéité autocollante doivent se chevaucher d'au moins 76 mm (3 po). Procédez à l'installation des bardeaux de bande de départ sur l'événement de la façon décrite dans les instructions d'installation standard à l'étape 7.

