

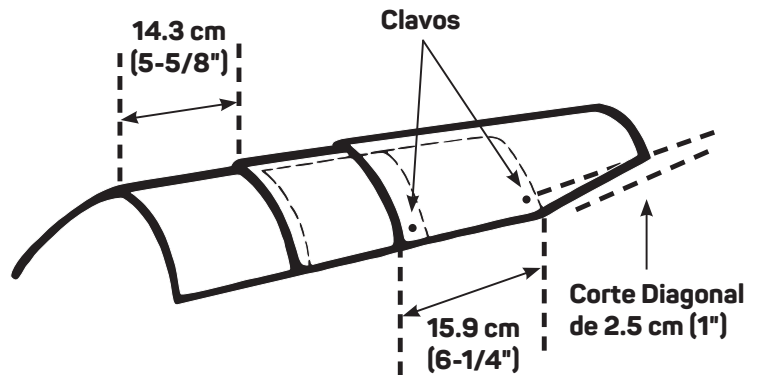
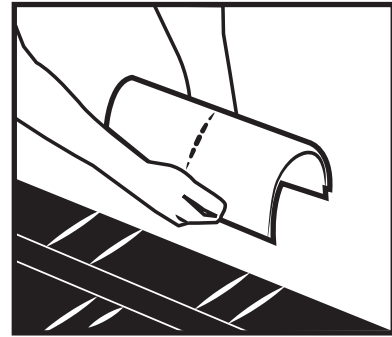
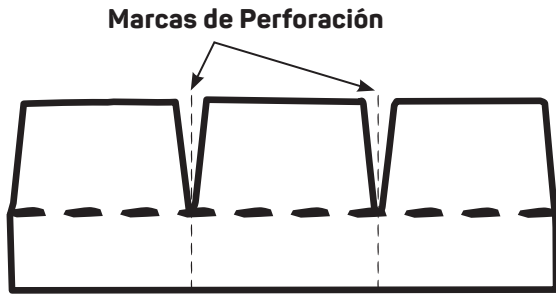


Hip & Ridge Plus™

Instrucciones de Colocación

ESPAÑOL

MENSAJE IMPORTANTE • ¡LÉALO! NOTA: los productos deberán instalarse correctamente. Están diseñados para utilizarse como tejas de inicio, y no deben utilizarse en ningún otro tipo de instalación. Nosotros no aceptamos ninguna responsabilidad por goteras o por defectos que resultan de una instalación defectuosa o debido a una preparación deficiente de la superficie que se va a recubrir, o el no proporcionar ventilación adecuada, según los estándares residenciales mínimos pertinentes. Revise todas las normas de construcción, estándares mínimos y los requisitos antes de instalar estas tejas. Tenga precaución cuando apile los paquetes en techos con pendiente.



PASO 1:

INSTALE LAS TEJAS: Utilizando las instrucciones impresas en el empaque

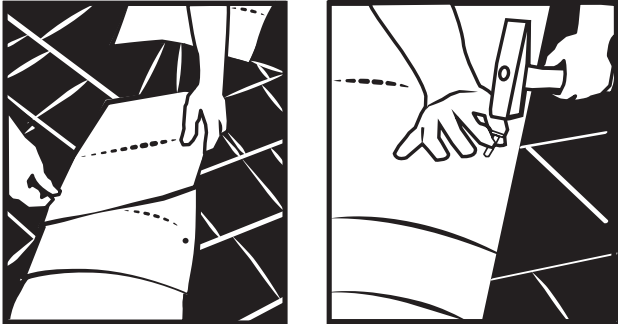
PASO 2:

INSTALE LAS LIMATESAS Y CUMBRERAS: divida en tres partes las tejas de cumbrera usando como guía de corte las marcas de perforación. Estas tejas son diseñadas para una exposición de 14.3 cm (5-5/8"). Las tejas han sido recortadas en la fabrica, 2.5 cm (1") en diagonal a cada lado de la parte superior de la pieza de la cumbrera, esto se hace en la parte de la teja que va tapada con la teja que se sobrepone.

PASO 3:

DOBLE CADA PIEZA: sobre la limatesa o cumbrera, y clávela a 15.9 cm (6-1/4") del canto adyacente, a 2.5 cm (1") de cada canto exponiendo cada pieza 14.3 cm (5-5/8").

PASO 4



PASO 4:

APLIQUE LAS PIEZAS DE LIMATESAS: comenzando por el extremo inferior de la cresta, y siguiendo hacia la cumbre. Para los techos de cresta, instale las piezas de limatesas empezando por los extremos y emparejando al centro. Para los techos de alero, comience a instalar las tejas de limatesas desde el extremo contrario al de la dirección predominante del viento, y siga hasta el otro extremo.

PASO 5:

FIJÉ LA ÚLTIMA TEJA CON CEMENTO PARA TECHOS:

y las cabezas de los clavos expuestos de la última teja deberán cubrirse con cemento para techos. Si el clima es frío, antes de instalar las tejas debe guardarlas en un sitio caliente, lo que facilitará los dobleces.

MENSAJE IMPORTANTE • ¡LÉALO!

FIJADORES: Los clavos deben ser de calibre 11 o 12, para techo, resistentes a la corrosión y tener un cabezal de al menos 0.95 cm (3/8") y una extensión de 3.7 cm (1-1/2") como mínimo. Para plataformas con un grosor de 1.9 cm (3/4") o más, los clavos se deben colocar penetrando 1.9 cm (3/4") como mínimo en la plataforma. En plataformas más finas, los clavos se deben colocar penetrando 0.32 cm (1/8") como mínimo en la plataforma.

