



Leading Edge Plus^{MC}

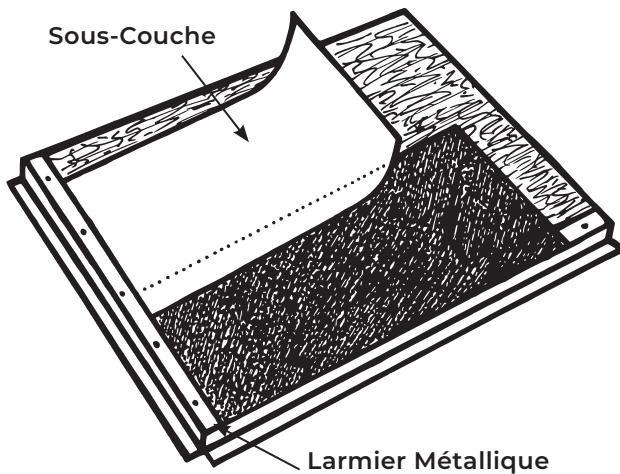
Directives de pose

FRENCH

MESSAGE IMPORTANT • À LIRE: NOTE : les produits doivent être installés correctement. Ils sont conçus exclusivement pour cet usage, et aucun autre. Nous déclinons toute responsabilité relativement aux infiltrations ou aux problèmes résultant de l'installation inadéquate du produit, d'une négligence durant la préparation de la surface à couvrir ou du non-respect des exigences des normes minimales en matière de biens immobiliers (minimum property standards) relatives à la ventilation. Avant d'installer ces bardeaux selon les instructions figurant sur l'emballage, consulter tous les codes du bâtiment pertinents ainsi que les normes minimales en matière de biens immobiliers. Soyez vigilants lorsque vous empilez les paquets de bardeau sur un toit en pente.

PENTE DU TOIT : Ne jamais installer de bardeaux d'asphalte sur un toit dont la pente est plus faible que 2:12. Pour les pentes allant de 2:12 à est plus faible que 4:12 (FAIBLE PENTE), veuillez consulter les directives spécifiques dans la section « Sous-couche » ci-dessous.

ÉTAPES 1-5



ÉTAPE 1 :

PRÉPARATION DU PLATELAGE : Le platelage doit être lisse, ferme, propre, sec et cloué sécuritairement. Les panneaux de bois le constituant doivent être conçus pour une application extérieure, conformément aux exigences du code du bâtiment. L'épaisseur minimale est de 3/8 po pour le contreplaqué, et de 7/16 po pour les panneaux de copeaux orientés. La pose de bardeaux d'asphalte sur un support en bois de construction (incluant la planche et la planche à feuillure) n'est pas recommandée, car elle peut entraîner un problème de gondolement, non couvert par notre garantie limitée des bardeaux d'asphalte.

ÉTAPE 2 :

LARMIER LE LONG DE L'AVANT-TOIT : Le long de l'avant-toit, installez les larmiers par-dessus la sous-couche ou directement sur le platelage en espaçant les clous d'environ 12 po et en conformité avec le code du bâtiment.

ÉTAPE 3 :

PROTECTION DE L'AVANT-TOIT : Appliquez une protection d'avant-toit comme le Protecteur contre la glace et l'eau IKO StormShield®, en respectant les exigences du code

du bâtiment ainsi que les directives de pose du fabricant. Le protecteur doit déborder de l'avant-toit de 1/4 à 3/4 po et remonter sur le toit jusqu'à au moins 24 po au-delà de la paroi intérieure du mur extérieur. REMARQUE : IKO recommande d'utiliser un protecteur contre la glace et l'eau dans toutes les situations. Cependant, si le code du bâtiment ou les normes en vigueur dans votre région n'en exigent aucun, il est possible de seulement faire déborder le premier rang de sous-couche de 1/4 à 3/4 po à l'avant-toit.

ÉTAPE 4 :

SOUS-COUCHE : Installez une sous-couche de feutre imprégné d'asphalte ou une sous-couche synthétique comme la membrane Stormtite^{MC} de IKO. Déroulez la membrane horizontalement, en commençant le long de l'avant-toit et en faisant se chevaucher les rangs de 2 po et les bouts, de 4 po. Taillez le dernier rang de sous-couche pour l'ajuster au faîte. Toute la surface du platelage doit être recouverte d'une couche de feutre imprégné d'asphalte (ou l'équivalent) pour satisfaire aux exigences de la norme ASTM E108 permettant d'obtenir une cote de résistance au feu de classe A requise par le code du bâtiment de certaines régions.

FAIBLE PENTE : Sur un toit dont la pente se situe entre 2:12 et 4:12, appliquez la sous-couche en faisant se chevaucher les rangs de 19 po et les bouts, de 4 po. Sinon, appliquez une seule couche de protecteur contre l'eau et la glace sur toute la surface du platelage, selon les directives de pose du fabricant. REMARQUE : LES BARDEAUX INSTALLÉS SELON LES PRÉSENTES DIRECTIVES SUR UNE PENTE DE 3:12 À 4:12 SERONT COUVERTS POUR TOUTE LA DURÉE DE LA GARANTIE. LES BARDEAUX INSTALLÉS SUR UNE PENTE DE 2:12 À 3:12 SERONT GARANTIS PENDANT 12 ANS.

ÉTAPE 5 :

LARMIER LE LONG DES RIVES : Les larmiers métalliques doivent être installés par-dessus la sous-couche le long des rives latérales, en espaçant les clous d'environ 12 po.

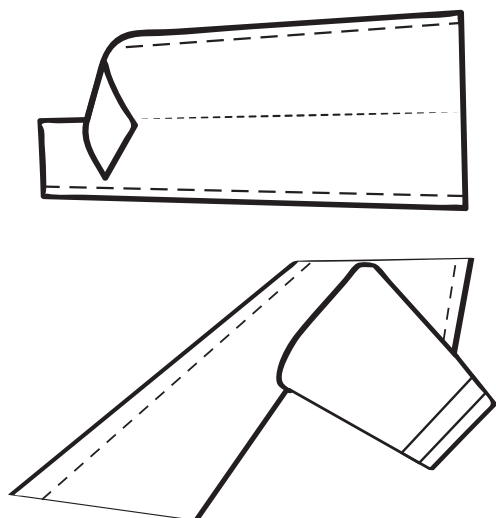
ÉTAPE 6 :

SOLINS : Des solins anticorrosifs doivent être utilisés pour prévenir l'infiltration d'eau à la jonction du toit et d'un mur, d'un autre pan de toit, d'une cheminée ou de tout autre objet pénétrant le toit. Les solins doivent respecter les exigences du code du bâtiment en vigueur ainsi que les bonnes pratiques en matière de couverture.

ÉTAPE 7 :

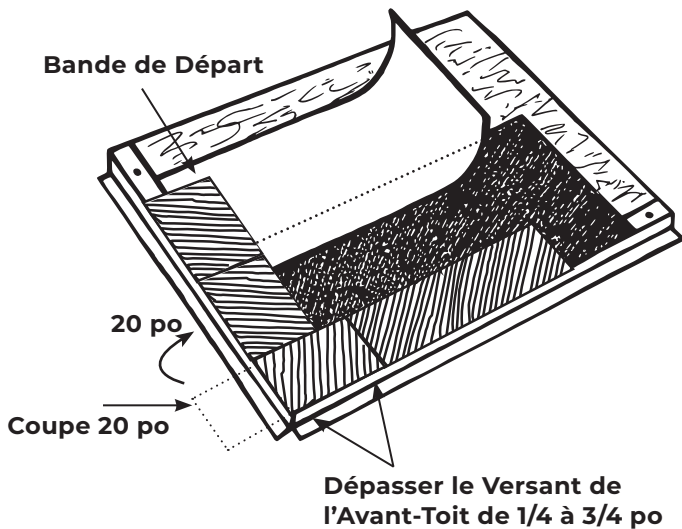
NOUES MÉTALLIQUES OUVERTES : Il est recommandé d'installer des noues métalliques. (Des noues fermées ou croisées sont également acceptables. Consultez la garantie limitée des bardeaux d'asphalte pour plus de détails.)

Terminez l'installation de toutes les noues avant de poser les bardeaux. Centrez une bande de 36 po de protecteur contre l'eau et la glace sur la noue et clouez-en les bords suffisamment pour la maintenir en place. Centrez ensuite sur la noue une garniture de noue métallique pré-finie ou galvanisée de calibre 28 ou plus et d'au moins 24 po de large, et clouez-en les bords suffisamment pour la maintenir en place. Tracez une ligne au cordeau de chaque côté de la noue sur toute sa longueur. Les deux lignes doivent être espacées de 6 po au sommet, et cet espacement doit augmenter de 1/8 po par pied jusqu'à la base. Lors de la pose des bardeaux, ceux-ci devront chevaucher la garniture de noue. Taillez-les suivant la ligne au cordeau, puis retranchez un triangle de 2 po au coin, afin de diriger l'eau vers la noue. Scellez le bord de chaque bardeau donnant sur la noue avec une bande de 3 po de ciment asphaltique. Ne pas enfoncer de clous à bardeau à moins de 2 po de la ligne tirée au cordeau.

ÉTAPE 8**ÉTAPE 8 :**

BARDEAUX POUR BANDE DE DÉPART : Chaque bardeau pour bande de départ IKO Leading Edge Plus de 40-7/8 x 15-3/4 po est perforé dans le sens de la longueur afin de former deux bandes de 40-7/8 x 7-7/8 po. Pour le séparer en deux, il suffit de le replier sur la ligne perforée.

ÉTAPES 9-12



ÉTAPE 9 :

Retranchez environ 20 po de l'une des bandes de 40 7/8 x 7-7/8 po et installez celle-ci, le granulat vers le haut, dans le coin inférieur gauche du platelage en plaçant l'adhésif appliqué en usine près du bord de l'avant-toit. La bande de départ doit déborder de la rive latérale et de l'avant-toit de 1/4 à 3/4 po. Fixez la bande au platelage à l'aide de clous à une distance de 3 à 4 po du bord de l'avant-toit, et à 1 po de chaque extrémité.

ÉTAPE 10 :

Faites pivoter le morceau de 20 po restant et alignez-le verticalement sur la rive latérale en plaçant l'adhésif appliqué en usine près du bord du toit. La bande doit dépasser la rive latérale et l'avant-toit de 1/4 à 3/4 po. Fixez la bande de départ au platelage à l'aide de clous à une distance de 3 à 4 po du bord de l'avant-toit, et à 1 po de chaque extrémité.

ÉTAPE 11 :

Pour le coin inférieur droit du platelage, répétez les étapes 9 et 10.

ÉTAPE 12 :

Sur le reste de l'avant-toit et des rives latérales, installez des bandes complètes de Leading Edge Plus, en prenant soin de placer le granulat vers le haut et l'adhésif appliqué en usine près du bord. Les bandes de départ doivent déborder des rives et de l'avant-toit de 1/4 à 3/4 po. Fixez chaque bande au platelage à l'aide de 4 clous placés à une distance de 3 à 4 po du bord de l'avant-toit.

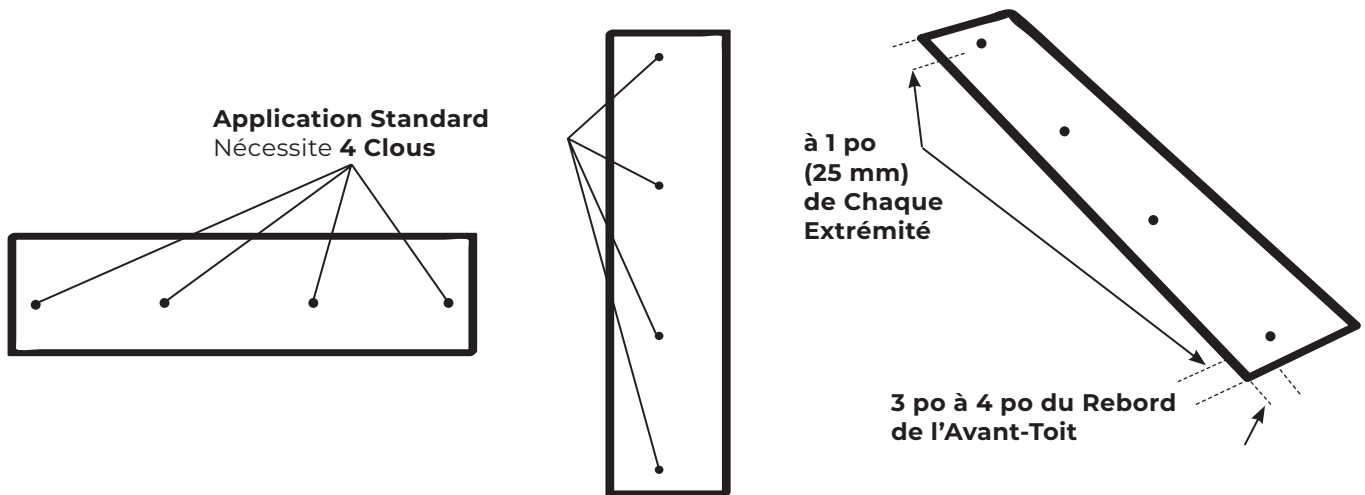
ÉTAPE 13 :

POSE DES BARDEAUX : les Suivez les instructions figurant sur l'emballage. Veillez à ce que le premier rang soit bien aligné sur l'extrémité de la bande de départ Leading Edge Plus de IKO.

ÉTAPE 14 :

ARÊTES ET FAÎTES : IKO recommande les produits pré-coupés Hip & Ridge ou les bardeaux préformés au profil accentué IKO UltraHP. Si vous utilisez les bardeaux pré-coupés pour faîtes et arêtes IKO Hip & Ridge, repliez chaque bardeau sur le faîte ou l'arête à couvrir, puis clouez selon les instructions sur l'emballage. Utilisez un ciment asphaltique pour enduire la tête exposée des clous du dernier bardeau. Si vous utilisez les produits IKO UltraHP, suivez les instructions imprimées sur la boîte. Avant de les installer sur un toit par temps froid, entreposez les bardeaux pour faîtes et arêtes dans un endroit chauffé pour favoriser leur adhésion.

IMPORTANT! — CLOUAGE ADÉQUAT



MESSAGE IMPORTANT – À LIRE!

Afin que la garantie limitée contre les grands vents soit applicable : Une bande de départ doit être installée le long de toutes les rives et de tous les avant-toits. De plus, les bardeaux de la bande de départ doivent être fixés à l'aide de clous supplémentaires comme spécifié, être posés dans des conditions favorables à leur adhésion ou être scellés manuellement lors de la pose. Au Canada, le scellement manuel et l'emploi de clous supplémentaires sont obligatoires. Dans l'état de la Floride, le scellement manuel n'est pas exigé.

ÉLÉMENTS DE FIXATION : Utilisez des clous à couverture anticorrosifs de calibre 11 ou 12, d'au moins 1 po de long, avec une tête d'au moins 3/8 po. Sur un platelage de 3/4 po ou plus, les clous doivent pénétrer d'au moins 3/4 po. Sur un platelage plus mince, les clous doivent pénétrer d'au moins 1/8 po.

