



Roof-Fast^{MC}

Directives de pose

FRENCH

MESSAGE IMPORTANT • À LIRE : NOTE : Les produits doivent être installés correctement. IKO décline toute responsabilité relativement aux infiltrations ou aux problèmes résultant de l'installation inadéquate du produit, d'une négligence durant la préparation de la surface à couvrir ou du non-respect des exigences minimales du code du bâtiment relatives à la ventilation. Avant d'installer ce produit, consultez tous les codes du bâtiment pertinents ainsi que les normes minimales en matière de biens immobiliers. Soyez vigilants lorsque vous empilez des matériaux sur un toit en pente.

La membrane Roof-Fast 95 Base est conçue pour constituer la sous-couche d'un système bicouche complété par la membrane de finition Roof-Fast Cap. Roof-Fast 95 Base n'est pas conçue pour servir de membrane de finition de toiture et demeurer exposée. Sa surface supérieure est recouverte d'une pellicule de polyéthylène microperforée. Sa surface inférieure est protégée par une pellicule traitée à la silicone qui s'enlève facilement.

Les directives qui suivent concernent l'application de la sous-couche d'un système bicouche, posez d'abord cette membrane de base, puis la membrane de finition. Veuillez consulter les directives de pose de la membrane de finition Roof-Fast Cap pour poser la seconde couche du système.

CONSEILS D'UTILISATION : Par temps chaud ou très ensoleillé, laissez le produit à l'ombre quelques minutes pour le rafraîchir avant de retirer la pellicule protectrice.

ÉTAPE 1 :

PRÉPARATION DE LA SURFACE : Le platelage doit être propre, lisse, sec et exempt de saletés.

- Le bois, le béton, le métal et les autres substrats acceptables doivent être apprêtés avec l'adhésif S.A.M., l'adhésif S.A.M. LVC de IKO ou un équivalent approuvé, avant la pose de la membrane Roof-Fast. Dans le cas d'une réfection, enlevez le revêtement de toiture existant, jusqu'à une surface convenable : platelage ou support apprêté. La membrane de base Roof-Fast constitue également un substrat adéquat pour la membrane de finition Roof-Fast. Avant de poser la finition sur la base, cette dernière doit être propre et exempte de poussière, mais non apprêtée.

- Les surfaces apprêtées doivent être bien sèches avant de commencer la pose de la membrane Roof-Fast. Consultez les directives du fabricant de l'apprêt asphaltique pour en connaître le temps de séchage. Ne pas installer Roof-Fast sur des bardeaux ou autres surfaces granulées. Si la surface du substrat n'est pas plane, des poches d'air pourraient se former et nuire à la pose, ce qui risque de compromettre l'étanchéité du toit.

POSE DE LA MEMBRANE AVANT-TOIT ET RIVES LATÉRALES

ÉTAPE 2 :

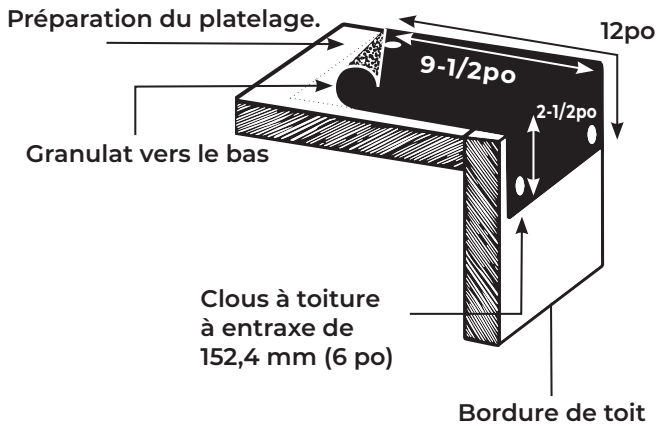
Terminez l'installation du platelage et de la bordure d'avant-toit.

ÉTAPE 3 :

Coupez une bande de départ de membrane de finition Roof-Fast (les membranes Roof-Fast 95 Base et GoldShield de IKO conviennent aussi) d'environ 12 po (305 mm) de largeur.

REMARQUE : Cette mesure implique l'utilisation d'un larmier métallique dont la face horizontale mesure 3 po (76 mm) de largeur et la face verticale, 2 1/2 po (64 mm), avec une bordure inférieure de 1/2 po (13 mm) formant un angle de 30 degrés afin de favoriser l'évacuation de l'eau.

ÉTAPE 5



ÉTAPE 4 :

Placez la bande de départ, granulat vers le bas, de manière à ce qu'elle couvre environ 241 mm (9 1/2 po) de la surface horizontale et 64 mm (2 1/2 po) de la surface verticale.

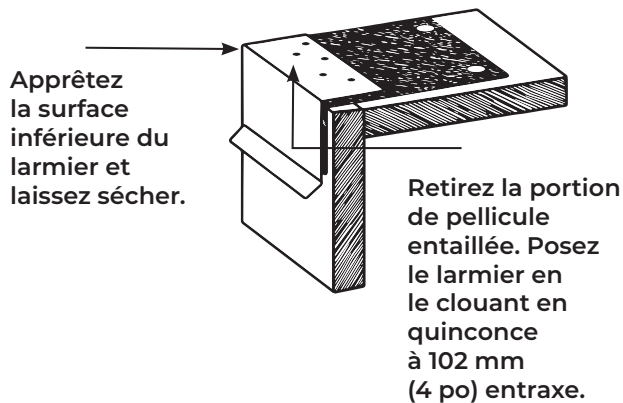
REMARQUE : Laissez la pellicule protectrice en place jusqu'à ce que la pose de Roof-Fast commence.

ÉTAPE 5 :

Entaillez la pellicule protectrice à la largeur du larmier et fixez la bande avec des clous à toiture. Fixez la bande de départ Roof-Fast en la clouant en quinconce à entraxe de 152 mm (6 po) sur la pente du toit et à entraxe de 305 mm (12 po) sur la bordure verticale.

REMARQUE : gardez toujours la bande de départ Roof-Fast 95 bien à plat sur le toit pour éviter le gonflement et les poches d'air et repliez-la sur la bordure du toit en la tendant le plus possible avant de la fixer sur la face verticale.

ÉTAPE 6



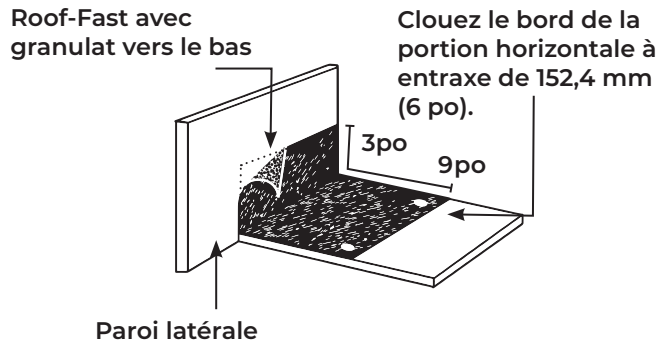
ÉTAPE 6 :

Retirez la portion de pellicule entaillée. Posez le larmier en le clouant à entraxe de 102 mm (4 po) en quinconce (décalage d'environ 25 mm, soit 1 po) sur la pente du toit. Il n'est pas recommandé de clouer la face verticale du larmier métallique. L'aile horizontale du larmier doit être enduite d'un apprêt asphaltique.

REMARQUE : si la rive du toit ne comporte pas de paroi latérale, passez à l'étape 13.

POSE DE LA MEMBRANE RACCORD AVEC LES PAROIS LATÉRALES

ÉTAPES 7-10



ÉTAPE 8 :

Coupez une bande de départ de membrane de finition Roof-Fast d'environ 12 po (305 mm) de largeur.

REMARQUE : Cette mesure implique que le profilé métallique en « L » sera d'une largeur de 3 po (76 mm) de chaque côté de la pliure à 90°.

ÉTAPE 9 :

Placez la bande de départ (granulat vers le bas) de façon à ce qu'environ 9 po (229 mm) couvre la face horizontale et 3 po (76 mm) remonte le long de la paroi.

REMARQUE : N'enlevez pas la pellicule protectrice avant de commencer la pose de Roof-Fast.

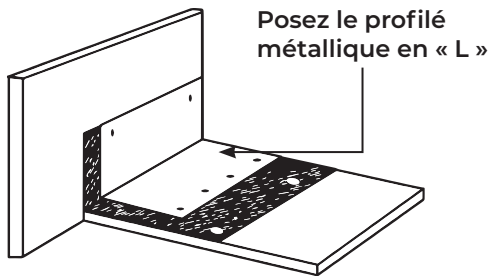
ÉTAPE 7 :

Dans le cas d'une structure existante, enlevez soigneusement le revêtement ou le recouvrement de la paroi bordant la rive latérale du toit. Dans le cas d'une construction neuve, terminez la pose de la membrane Roof-Fast avant de poser le parement ou le revêtement de cette paroi.

ÉTAPE 10 :

Fixez la bande de départ en clouant Roof-Fast à 6 po (152 mm) entraxes en quinconce sur les premiers pouces de la face horizontale et marquez le pli de la bande de départ sur l'angle de 90°.

ÉTAPES 11-12



ÉTAPE 11 :

Apprêtez la surface horizontale du solin et laissez sécher avant de poser Roof-Fast Cap. Enlevez la pellicule protectrice. Posez le profilé métallique en L sur la bande de départ. Appliquez et aplatissez un cordon de calfeutrage extérieur de haute qualité aux chevauchements. Clouez-le en quinconce à entraxe de 102 mm (4 po) sur l'aile horizontale et à entraxe de 305 mm (12 po) sur l'aile verticale. Le décalage doit être d'environ 25 mm (1 po).

REMARQUE : gardez toujours la bande de départ Roof-Fast bien à plat sur le toit pour éviter le gondolement et les poches d'air et repliez-la en la tendant le mieux possible dans l'angle de 90° formé par la paroi latérale avant de fixer le profilé métallique. Apprêtez l'aile horizontale du profilé métallique en L avant de fixer ce dernier. Faites se chevaucher successivement les profilés métalliques en L à la manière des bardeaux, sur au moins 152 mm (6 po).

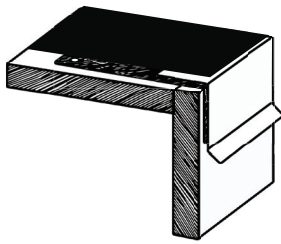
ÉTAPE 12 :

IMPORTANT : Une fois l'installation de la couche de finition Roof-Fast Cap terminée, appliquez un cordon de calfeutrage extérieur de haute qualité pour bien sceller le bord de la membrane Roof-Fast Cap et du profilé métallique.

POSE DE LA MEMBRANE AIRE COURANTE DU TOIT

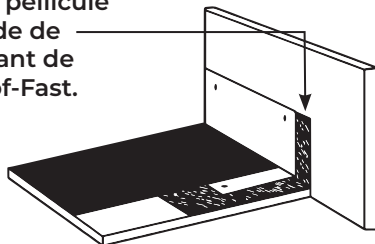
ÉTAPES 13-15

AVANT-TOIT ET RIVES LATÉRALES



RACCORD AVEC UNE PAROI LATÉRALE

Enlever la pellicule de la bande de départ avant de poser Roof-Fast.



ÉTAPE 13 :

En tenant compte du surplus de matériau nécessaire aux rives et jonctions avec les parois latérales, déroulez et coupez la membrane Roof-Fast; taillez tout excédent durant la pose.

ÉTAPE 14 :

Alignez la bande de Roof-Fast (granulat vers le haut) sur le bord de l'avant-toit, par-dessus le larmier métallique, en plaçant sa bande de chevauchement recouverte d'une pellicule du côté opposé (vers le haut de la pente).

ÉTAPE 15 :

Roulez de nouveau chaque bout de la bande de Roof-Fast vers son centre. Coupez la pellicule protectrice dans le sens de la largeur du rouleau tout en évitant de couper Roof-Fast. Une paire de ciseaux est l'outil idéal pour ce travail. Si vous devez utiliser un couteau tout usage soyez très prudent.

ÉTAPE 16 :

Entaillez la pellicule protectrice de la bande de départ le long du larmier métallique et enlevez la pellicule à mesure que vous posez Roof-Fast.

ÉTAPE 17 :

Pendant qu'un installateur tient le rouleau aligné, un autre commence à lentement enlever la pellicule protectrice au dos de Roof-Fast. La première personne aligne et presse Roof-Fast au support apprêté, à la bande de départ et au larmier métallique à mesure que la pellicule est enlevée. Une pression égale doit être appliquée sur l'entière longueur de la membrane (du centre vers l'extérieur) pour éviter de froisser le matériau ou d'y emprisonner de l'air. Répétez le même procédé pour la deuxième moitié du rouleau.

ÉTAPE 18 :

Avant de compléter la pose, enlevez la pellicule protectrice de la bande de départ sur les rives et jonctions latérales. À la jonction d'une paroi latérale, taillez Roof-Fast pour l'aligner sur le coin du profilé métallique en « L ».

ÉTAPE 19 :

Alignez et posez les feuilles de finition Roof-Fast de la même façon que les feuilles de base, en commençant par le bord inférieur du toit.

ÉTAPE 20 :

Pour poser les rangs successifs, enlevez environ la moitié de la pellicule protégeant la bande de chevauchement située au bord supérieur, sur toute la largeur du chevauchement latéral. À l'aide de clous de toiture tous les 4 po (102 mm) entraxes en quinconce, clouez le bord supérieur de la bande de chevauchement.

ÉTAPE 21 :

Si un chevauchement de bout (vertical) est nécessaire, apprêtez le granulat sous-jacent sur une largeur d'au moins 5 po (127 mm), retirez du coin inférieur un triangle de 2 po (50 mm) à 45° et faites chevaucher le rouleau suivant.

Pour joindre deux feuilles, retirez d'abord le coin de la première à 45°, sur 2 po (50 mm). Posez ensuite la seconde, avec un chevauchement d'au moins 5 po (127 mm). La feuille du dessous doit être clouée à entraxe de 4 po (102 mm). Recouvrez de ciment asphaltique le granulat de la zone de chevauchement.

Une pression uniforme doit être appliquée sur toute la surface de la membrane au moyen d'un rouleau d'acier ou de silicone.

Retirez la pellicule protectrice et pressez fermement sur le platelage.

