

Recommandations de manipulation et d'installation

Poutrelles en I SolidStart® LP®, LVL SolidStart LP et LSL SolidStart LP

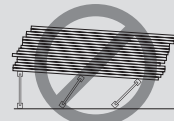
Remarque : Pour obtenir des renseignements spécifiques sur la résistance des produits et les portées, consulter la brochure du produit en question. Pour les applications de solives en I avec profondeurs supérieures à 16 po, consulter le guide technique pour la construction d'habitations multifamiliales et de bâtiments commerciaux à ossature légère.

Avis importants

AVERTISSEMENT : Ne pas suivre les directives de manutention, d'entreposage et d'installation pourrait produire un résultat insatisfaisant, ainsi que des structures non sécuritaires qui pourraient possiblement s'effondrer.

Ces instructions sont fournies comme guides de pratiques à adopter pour la manipulation, l'entreposage et l'installation de poutrelles en I SolidStart® de LP®, ainsi que les poutres de bois lamellé SolidStart LVL et LSL de LP. Elles ne sont cependant que des recommandations générales, et dans certains cas d'autres précautions pourraient être désirables. Dans un cas ou dans l'autre, la méthode utilisée devrait être telle qu'indiquée par l'ingénieur en bâtiment responsable de la construction.

- Ce feuillet descriptif n'est pas pour les besoins de sélection de produits et assume que les composantes et les détails d'installation ont été correctement spécifiés.
- Consultez les bulletins SolidStart de poutrelles en I et de bois lamellé de placage LVL et LSL de LP, ou communiquez avec un distributeur de produits SolidStart de LP pour obtenir de l'aide.
- Toutes les poutrelles périphériques, de blocage, raccords et renforts temporaires doivent être installés avant que les érecteurs soient autorisés à monter sur la structure.
- Aucune charge autre que le poids des érecteurs ne doit être appliquée à la structure avant que ses pans de surface ne soient fixés.
- Après l'installation des planchers, ne surchargez pas les poutrelles d'un excédent de poids de matériaux de construction qui surpasserait la charge calculée.
- Les solives en I LP SolidStart, les éléments LP SolidStart LVL et les poutres LP SolidStart LSL doivent être utilisés dans un endroit sec, couvert et bien aéré où la teneur en humidité équivalente du bois ne dépasse pas une moyenne annuelle de 15 % ni un maximum de 19 % en tout temps (au Canada) ou ne dépasse pas 16 % (aux États-Unis).



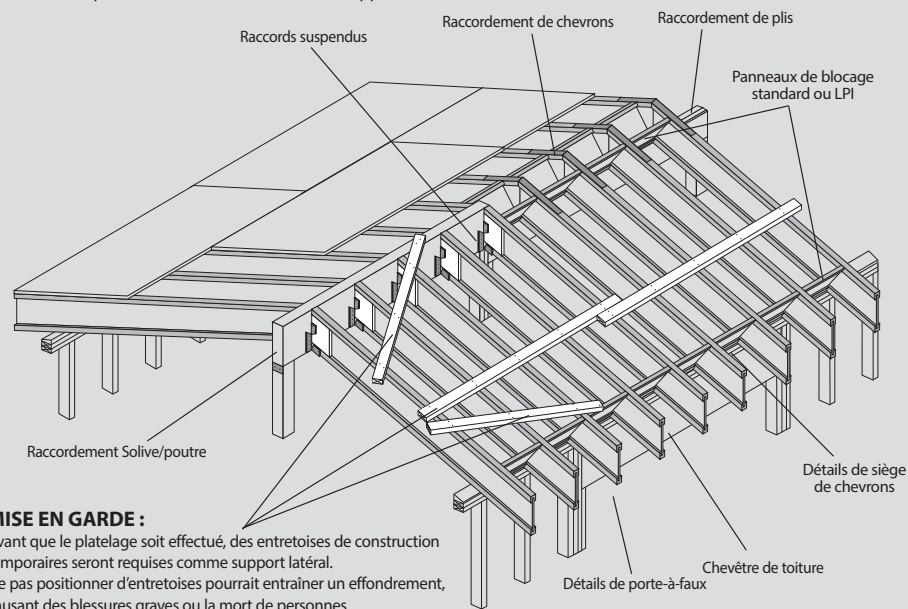
Disposition typique pour toiture

ENTRETOISES TEMPORAIRES

- Utiliser au moins une membrure temporaire de 1x4 clouée à chaque poutrelle en I avec deux clous 8d.
- Les garder alignées parallèlement et non distancées de plus de 8 pi-0 po.
- Utiliser des pièces longues et non des blocs courts et imbriquer les extrémités pour créer une entretoise rectiligne continue.
- Pour prévenir tout déplacement des extrémités de planches entretoises de 1 x 4 continues, les ancrer aux extrémités finales et aux intervalles de 25 pi-0 po dans un mur extérieur stable ou une surface placardée ou soutenue par entretoise.
- Se rappeler que l'entretoise de planches 1 x 4 continue ne sera pas efficace à moins qu'elles ne soient fixées à une surface stable.
- Lors de l'installation des panneaux, faire preuve de prudence en retirant l'entretoise temporaire. Ne retirer l'entretoise que section par section après la fixation des panneaux.

REMARQUES POUR DISPOSITION DE TOITURES :

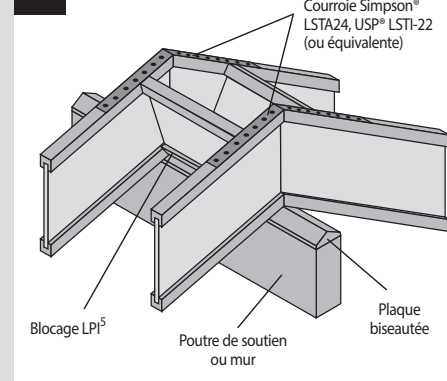
- Les poutrelles en I utilisées comme chevrons doivent être supportées latéralement à tous les points de portance et aux extrémités des porte-à-faux.
- Toutes fixations de membrures non détaillées telles l'ancrage sismique ou de charge vers le haut devront être approuvées par les autorités locales et pourraient nécessiter des détails de raccordement additionnels.
- Pente minimale : 1/4 po par pied (1/4:12). Pente maximale : 12 po par pied (12:12).
- Vérifiez la capacité et méthode de fixation des supports et des raccords.



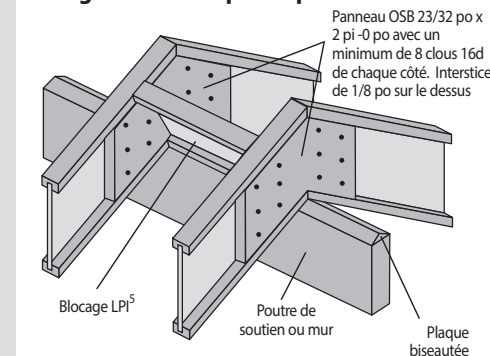
MISE EN GARDE :
Avant que le platelage soit effectué, des entretoises de construction temporaires seront requises comme support latéral. Ne pas positionner d'entretoises pourrait entraîner un effondrement, causant des blessures graves ou la mort de personnes.

Détails de toiture

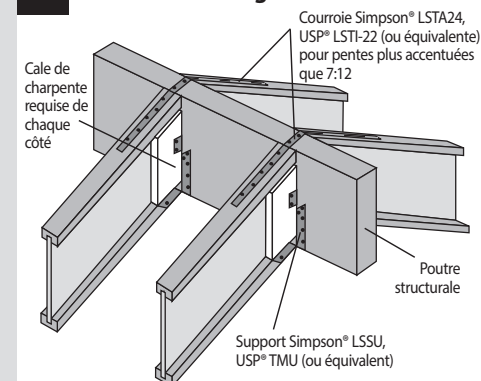
J1 Raccord de chevrons



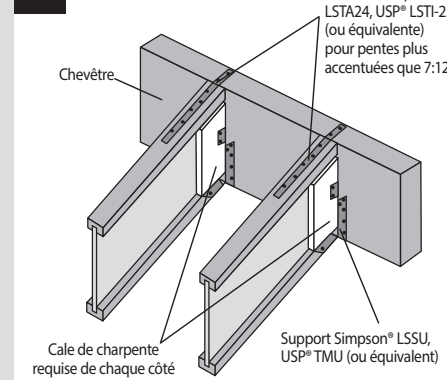
J2 Raccord de chevrons ajustés sur gousset fabriqué de panneau OSB



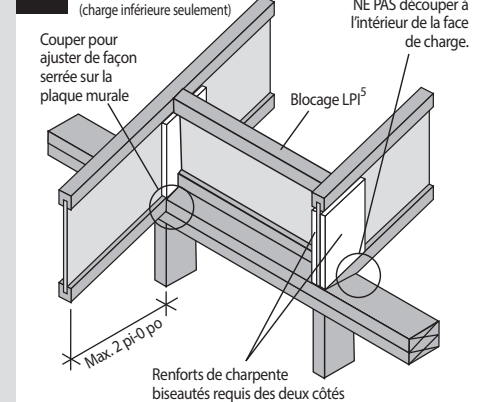
J3 Raccord de faitage de chevrons



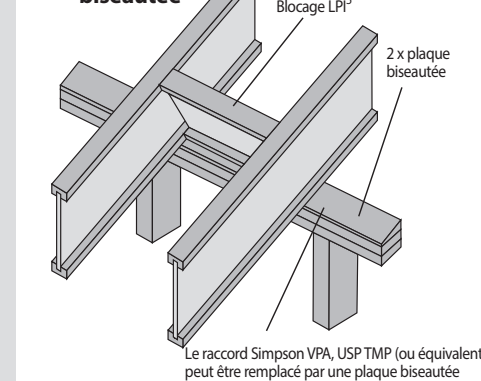
J4 Raccord de chevêtres



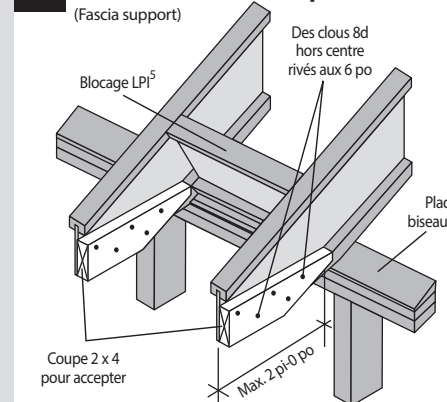
H1 Bec d'oiselet (charge inférieure seulement)



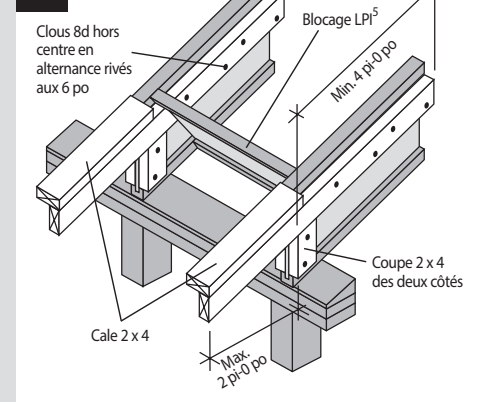
H2 Plaque biseautée



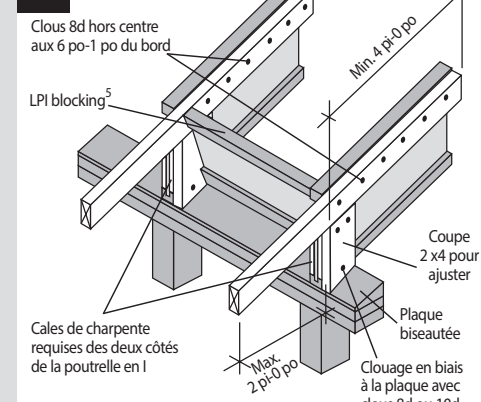
H3 Sous-face horizontale plane (Fascia support)



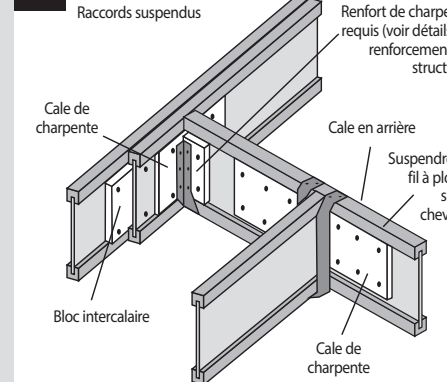
H4 Porte-à-faux



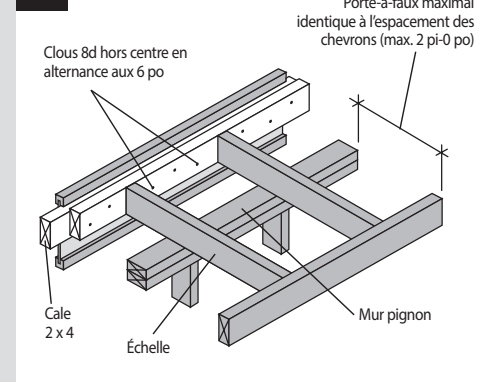
H5 Porte-à-faux



K1 Ouverture de toit



K2 Traverse

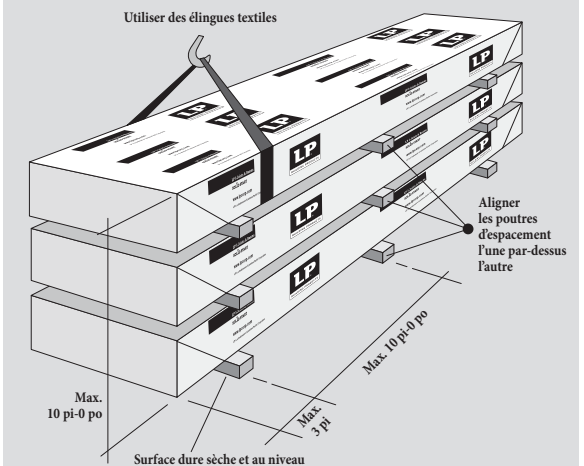


REMARQUES :

1. Pente minimale : 1/4 po par pied (1/4:12). Pente maximale : 12 po par pied (12:12).
2. Vérifier la capacité et les exigences de fixation des supports et des raccords.
3. Certaines charges sismiques et de vent pourraient exiger différents détails de raccordement additionnels. Des attaches antisoulèvement pourraient être requises.
4. Un ou des orifices de 4 po peuvent être percés dans les blocages aux fins de ventilation.
5. La force de résistance latérale doit être définie. D'autres méthodes de maintien telles que des panneaux OSB SolidStart LP complets, des planches périphériques, des pièces de bois lamellé de placage LVL SolidStart LP ou LSL SolidStart LP ou un renforcement métallique en X peuvent être substitués au blocage LPI montré.

Manipulation et entreposage

- Garder les poutrelles en I LP SolidStart et les poutres/panneaux de bois lamellé SolidStart LVL et LSL dans un endroit sec.
- Décharger les produits en les soulevant avec soin. Supporter les empilages pour réduire la flexion excessive. Les pièces individuelles doivent être manipulées de sorte à prévenir tout dommage physique lors du marquage, de la coupe et de l'érection. Les poutrelles en I devraient être transportées verticalement et non sur le sens de la longueur.
- En entreposage, conserver les emballages enveloppés et attachés et ne pas empiler à plus de 10 pi de hauteur. Supporter les paquets par des 2 x 4 de séparation (ou plus grosses poutres) distancées d'un maximum de 10 pi. Garder les poutres d'espacement verticalement alignées.
- Les produits ne doivent pas être entreposés en contact avec le sol ou être longuement exposés aux intempéries.
- Prendre soin de ne pas endommager le produit lors de la manipulation à l'aide de chariot élévateur ou de grue de levage.
- Ne pas utiliser des produits présentant un endommagement visible. Si des produits endommagés sont découverts, communiquez avec votre fournisseur de produits de bois d'ingénierie LP SolidStart pour des instructions spécifiques.



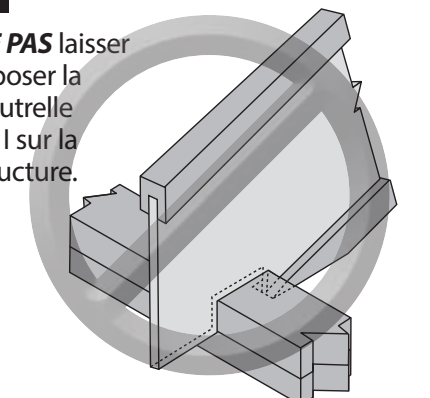
AVERTISSEMENTS

Les conditions ci-dessous NE sont PAS permises!

N'utilisez pas de produits qui sont visiblement endommagés sans avoir au préalable obtenu l'avis de votre distributeur ou bureau de vente LP SolidStart Engineered Wood Products.

R8

NE PAS laisser reposer la poutrelle en I sur la structure.



Détails de plancher

A1 Panneau de rebord
A1W Panneau de rebord
 Raidisseur d'âme requis
 Fixer un panneau de rebord à chaque poutrelle en I de plancher à l'aide d'un clou 8d ou d'un clou d'emballage 10d par aile.
 Raidisseur d'âme détaillé uniquement pour A1W
 Même profondeur que la poutrelle en I
 Clous 8d enfoncés par les bouts à 6" centre à centre de l'extérieur du bâtiment

A2 Solive de bordure
A2W Solive de bordure
 Raidisseur d'âme requis
 Voir Remarque 8
 Les solives de bordure dont les ailes sont de dimension supérieure à 1 3/4" nécessitent une plaque de 2 x 6 au minimum.
 Clous 8d enfoncés à 6" centre à centre (lorsqu'ils sont utilisés pour le transfert du cisaillement, enfoncer les clous sur la plaque d'appui avec le même tableau de clouage que pour le platelage)
 Fixer une solive de bordure à chaque poutrelle en I de plancher avec un clou 10d à l'extrémité de chaque aile. Utiliser des clous d'emballage 16d pour les solives de bordure dont les ailes sont de dimension supérieure à 1 3/4".

A3 Blocage sur le mur extérieur
A3W Blocage sur le mur extérieur
 Raidisseur d'âme requis
 Clous 8d enfoncés à 6" centre à centre (lorsqu'ils sont utilisés pour le transfert du cisaillement, enfoncer les clous sur la plaque d'appui avec le même tableau de clouage que pour le platelage)
 Raidisseur d'âme détaillé uniquement pour A3W

A4 Blocage plein sur le mur extérieur
A4W Blocage plein sur le mur extérieur
 Raidisseur d'âme requis
 LVL LP, LSL LP ou panneau de rebord LP comme dispositif de blocage
 Même profondeur que la poutrelle en I
 Clous 8d enfoncés par les bouts à 6" centre à centre de l'extérieur du bâtiment

A5 Clouage de support de poutrelle
 Le panneau de bordure LP, LVL ou LSL peut être remplacé par le blocage LPI
 Placer un clou à au moins 1 1/2" à partir de la poutrelle en I. Si les clous sont près du bord de la plaque, les enfoncer sur un angle pour réduire le fissurage.

B2 Blocs de pression
 Utiliser deux blocs de compression comme spécifié. Les blocs de compression doivent être taillés 1/16 po plus hauts que la poutrelle en I, Min. 2 x 4
 Clous 8d ou de charpente 10d en alternance pour éviter de fendre la poutrelle
 Mur portant aligné sous le mur au dessus
 Clouage en biais à la plaque avec clous 8d ou de charpente 10d

B3 Blocage aux points de soutien intérieur
 Le blocage n'est pas requis s'il n'y a pas de mur au dessus sauf si les poutrelles en I se terminent au point de soutien intérieur si demandé par le concepteur de projet ou selon le code pour résistance sismique.
 Mur portant aligné sous le mur au dessus
 Le panneau de bordure LP, LVL ou LSL peut être utilisé pour le blocage LPI

C1 Détail de porte-à-faux
 Pas de renforcement
 Fermeture : OSB 23/32 homologué APA (ou équivalent), ou comme requis par le code
C1W Détail de porte-à-faux
 Renfort de charpente requis
 Détail C1W seulement
 Blocage LPI*
 * Le panneau de bordure LP, LVL ou LSL peut être utilisé pour le blocage LPI

C2 Détail de porte-à-faux
 Renforcement un côté seulement
 Fermeture : OSB 23/32 homologué APA (ou équivalent), ou comme requis par le code
C3 Détail de porte-à-faux
 Renforcement des deux côtés
 Renforcement OSB 23/32 homologué APA (ou équivalent) des deux côtés, min. 4 pi-0 po de longueur
 Blocage LPI (le panneau de bordure LP, LVL ou LSL peut être remplacé par le blocage LPI)
 Max. 2 pi-0 po
 Min. 2 pi-0 po
 Fixer les pièces de renforcement des deux côtés aux rides supérieure et inférieure avec des clous 8d hors centre aux 6 po c/c d'espacement. Décaler les clous des deux côtés dans C3 afin d'empêcher le fendillage.

C8 Porte-à-faux sur pièce d'appui en brique
 Renforcement pleine hauteur
 OSB 23/32 homologué APA (OSB ou contreplaqué), de bois de sciage 2 x (en S-P-F ou mieux) ou de panneaux de bordure LVL, LSL ou OSB SolidStart LP avec une épaisseur nette équivalente à celle indiquée dans le tableau des épaisseurs de cales pour poutrelles en I ci-dessous.
 Dans le cas de solives en I de 14 po et plus de profondeur, des blocs de remplissage d'âme sont aussi nécessaires des deux côtés (voir le guide technique LPI pour construction résidentielle).
 Clouer ou visser la pièce de renforcement avec trois clous 6d ou 8d ou visser dans chaque bride avec des vis à bois n° 6 x 1-1/2 po
 La pièce de renforcement doit être de la même hauteur que la poutrelle en I
 Max. 6 po
 L'application d'une colle de construction est recommandée entre les surfaces. Des panneaux de blocage sont requis aux points de portance, mais ne sont pas montrés pour offrir un meilleur aperçu.
 * Remarque : Le perçage de trous de départ est requis pour l'utilisation de vis.

D2 Charges de poteaux
 Blocs de pression (poteaux nains) requis sous toutes les charges de poteaux

E5 Raccordement à double poutrelle en I
 Les panneaux de plancher devront être collés et cloués aux semelles des deux plis
 6 po décentrés
 6 po décentrés
 Bloc intercalaire
 Voir Coupe transversale de solive en I d'enchevêtrement pour de l'information sur la fixation des blocs de remplissage.
 Voir le tableau Épaisseur de remplissage de solives en I pour connaître les dimensions de blocs de remplissage.

E4 Coupe transversale de chevêtre de poutrelles en I
 Voir le détail Assemblage de solive en I double
 Vérifier les exigences pour les cales/renforts pour raccords suspendus
 Cale de charpente (comme bloc de renfort)
 Bloc(s) intercalaire(s)
 Support suspendu (montage sur le dessus illustré)
 Voir le tableau Épaisseur de remplissage de solives en I pour connaître les dimensions de blocs de remplissage et de blocs de remplissage/blocs d'appui d'âme.

Cale de charpente/Bloc de renfort : Les blocs de renfort devront avoir au moins 12 po de longueur et être situés derrière chaque support suspendu. Pour un chevêtre à poutrelle en I unique, installer les blocs de renfort des deux côtés de l'âme. Deux pièces de 2 x 8 (min.) de bois de sciage, coupées à la hauteur requise (voir les remarques 2 et 3), peuvent être installées verticalement côte à côte pour réaliser la longueur minimale nécessaire de 12 po.
 Fixer les blocs de renfort à l'aide de clous 8d (utiliser des clous 10d pour les semelles plus larges que 2-1/2 po). Utiliser au moins 10 clous, distancés afin d'éviter de fendre la poutrelle, avec la moitié des clous de chaque côté du centre de l'étrier supporté.
Remarque : Des blocs de renfort peuvent être omis pour les étriers installés sur le dessus ne supportant que les charges descendantes ne dépassant pas 250 lb.
Blocs intercalaires : Installer des sections de 4" minimum à chaque support, centré derrière chaque étrier et à pas plus de 8 pi c/c. Des cales en bois de sciage peuvent être empilées afin de réaliser la hauteur nécessaire (voir les remarques 2 et 3). Par exemple, deux 2 x 8 de 4' de long peuvent être empilés verticalement afin de réaliser la hauteur de cale pour une poutrelle en I de 18 po (la hauteur minimale requise est de 18 po - 3 po - 1 po = 14 po).
 Fixer les blocs de renfort à l'aide de clous 8d (utiliser des clous 10d pour les semelles plus larges que 2-1/2 po), distancés de 6 po c/c par rangée. Utiliser une rangée de clous dans chaque rangée de cales empilées, avec au moins deux rangées de clous. Enfoncer les clous en alternance à partir des côtés opposés.

REMARQUES :

- Les blocs de renfort et les blocs intercalaires devront être composés de panneaux structuraux en bois homologués APA (OSB ou contreplaqué), de bois de sciage 2 x (en S-P-F ou mieux) ou de panneaux de bordure LVL, LSL ou OSB SolidStart LP avec une épaisseur nette équivalente à celle indiquée dans le tableau des épaisseurs de cales pour poutrelles en I ci-dessous.
- Sauf comme indiqué dans la remarque 3, les blocs de renfort et les blocs intercalaires devront s'ajuster dans l'espace libre entre les semelles avec un espace d'au moins 1/8 po, mais pas plus de 1 po, et devront être assez hauts pour permettre tout le clouage d'étrier dans l'âme. Ne pas forcer l'installation.
- Les blocs de renfort et les blocs intercalaires pour les doubles poutrelles en I chargées par le dessus ou des deux côtés supportant les étriers installés par le dessus et ne nécessitant aucun clouage dans l'âme, devront avoir une hauteur entre 5-1/2 po et 11-7/8 po pour les poutrelles en I, et une hauteur d'au moins 7-1/4 po pour les poutrelles en I d'une hauteur de 14 po ou plus.
- Installer les blocs de renfort de façon juxtaposée à la semelle supérieure pour les poutrelles chargées par le dessus et les poutrelles supportant les étriers installés par le dessus (montrés). Installer de façon juxtaposée à la semelle inférieure pour les poutrelles supportant les étriers installés sur le devant.
- River les clous lorsque possible.
- For double I-joists, additional nailing may be required to transfer point loads. For the double poutrelles en I, un clouage supplémentaire est nécessaire pour transférer les charges pondérées. Pour plus de renseignements, communiquer avec un distributeur de produits de bois d'ingénierie SolidStart LP.

W1 Détails de renforcement de charpente

Charge ponctuelle
 Min. 1/8 po, max. 1 po Interstice
 Min. 1/8 po, max. 1 po Interstice
 Min. 1/8 po, max. 1 po Interstice
 Les clous doivent être espacés également, décalés et enfoncés en alternance à partir de chaque face. Rivez les clous lorsque cela est possible.
 Support d'extrémité*
 Support intérieur ou en porte-à-faux*
 * Se référer aux plans de charpente pour définir les conditions de charge particulières

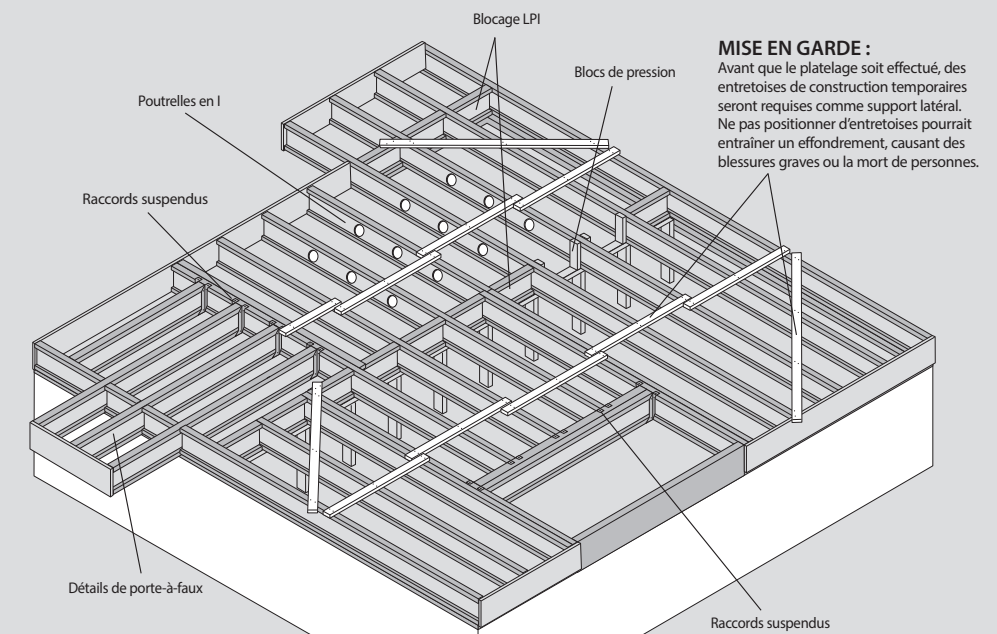
Disposition typique pour plancher

ENTRETOISES TEMPORAIRES

- Utiliser au moins une membrure temporaire de 1x4 clouée à chaque poutrelle en I avec deux clous 8d.
- Les garder alignées parallèlement et non distancées de plus de 8 pi-0 po.
- Utiliser des pièces longues et non des blocs courts et imbriquer les extrémités pour créer une entretoise rectiligne continue.
- Pour prévenir tout déplacement des extrémités de planches entretoises de 1 x 4 continues, les ancrer aux extrémités finales et aux intervalles de 25 pi-0 po dans un mur extérieur stable ou une surface placardée ou soutenue par entretoise.
- Se rappeler que l'entretoise de planches 1 x 4 continue ne sera pas efficace à moins qu'elles ne soient fixées à une surface stable.
- Lors de l'installation des panneaux, faire preuve de prudence en retirant l'entretoise temporaire. Ne retirer l'entretoise que section par section après la fixation des panneaux.

REMARQUES POUR MISE EN PLACE DE PLANCHERS :

- Les poutrelles en I doivent être supportées latéralement à tous les points de portance et aux extrémités des porte-à-faux.
- Le pontage ou blocage à mi-distance n'est pas requis sauf si inscrit aux plans et devis; cependant, ceci pourrait solidifier le plancher si bien utilisé.
- Vérifier la capacité et méthode de fixation des supports et des raccords.
- Certaines charges sismiques et de vent pourraient exiger différents détails de raccordement additionnels.



ÉPAISSEUR DES CALES POUR POUTRELLES EN I		
SÉRIES	BLOC INTERCALAIRE	CALE DE CHARPENTE/BLOC DE RENFORT
LPI 18, LPI 20Plus, LPI 32Plus	2-1/8"	1"
LPI 20FB	1-1/2"	23/32"
LPI 36	1-7/8"	7/8"
LPI 42FB	2-1/2"	1-1/4"
LPI 42Plus, LPI 52Plus, LPI 56	3"	1-1/2"
LPI 450	1-1/2"	23/32"
LPI 530	1-3/4"	7/8"

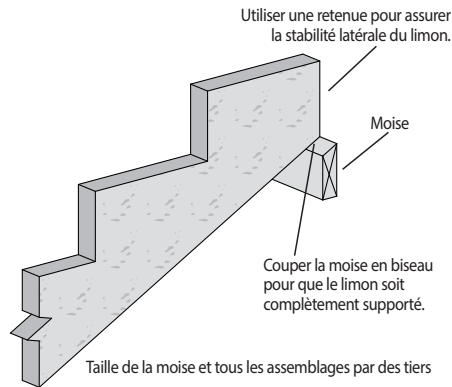
- REMARQUES :**
- Les blocs de renfort et les blocs intercalaires devront être composés de panneaux structuraux en bois homologués APA (OSB ou contreplaqué) ou de bois de sciage 2x (en S-P-F ou mieux).
 - Des panneaux de bordure LVL, LSL ou OSB LP peuvent être également utilisés.
 - Se référer aux remarques sur les coupes transversales des poutrelles en I à gauche pour des détails sur la hauteur et la longueur nécessaires et le clouage des blocs de renfort et des blocs intercalaires.

EXIGENCES DES RENFORTS DE CHARPENTE						
SÉRIES	ÉPAISSEUR MIN.	CALIBRE DE CLOUS	QUANTITÉ MAXIMAL DE CLOU, SELON LA HAUTEUR DES RAIDISSEURS DE L'ÂME, CORRESPONDANT À LA PROFONDEUR DE LA POUTRELLE			
			9-1/2"	11-7/8"	14"	16"
LPI 18, LPI 20Plus, LPI 32Plus, LPI 450, LPI 530	23/32"	8d (2-1/2")	3, 6-3/8"	3, 8-3/4"	3, 10-7/8"	3, 12-7/8"
LPI 36	23/32"	8d (2-1/2")	-	4, 8-3/4"	5, 10-7/8"	6, 12-7/8"
LPI 42Plus, LPI 52Plus	1-1/2" (2 x)	10d (3")	3, 6-3/8"	3, 8-3/4"	3, 10-7/8"	3, 12-7/8"
LPI 56	1-1/2" (2 x)	10d (3")	-	4, 8-3/4"	5, 10-7/8"	6, 12-7/8"

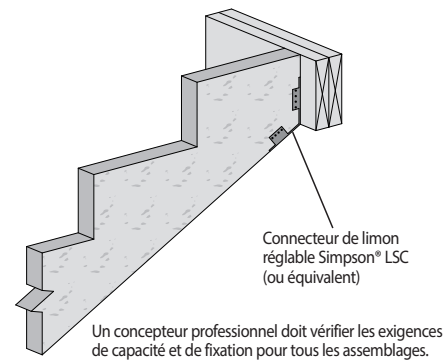
- NOTE :** L'utilisation de raidisseurs d'âme n'est pas applicable dans le cas des séries LPI 20FB et LPI 42FB.
- REMARQUES :**
- Les renforts de charpente doivent être installés en paires : un de chaque côté. Des renforts de charpentes sont toujours requis sur les poutrelles de toiture à charge en « bec d'oiseau »
 - Les renforts de charpentes doivent être coupés pour s'ajuster entre les brides de poutrelles en I SolidStart de LP, laissant un interstice de joint minimal de 1/8 po (max. 1 po). Aux points de charge, les renforts doivent être installés contre la bride inférieure. Aux points de charge ponctuelle, les renforts devront être installés contre la bride supérieure.
 - Les renforts de charpente doivent être taillés à partir de planches OSB homologuées APA (ou équivalentes) ou à partir de pièces de bois lamellé de placage LVL SolidStart LP, LSL SolidStart LP ou encore à partir de panneaux de bordure OSB. L'utilisation de deux pièces de bois de sciage est permise. NE PAS utiliser une seule pièce de bois, car elle aurait tendance à se fendre; assemblez le renfort requis en utilisant plusieurs pièces de bois.
 - Les renforts de charpente doivent être de la même largeur que la surface portante et être d'un minimum de 3-1/2 po de largeur.
 - Consulter les exigences pour renforts pour connaître leur épaisseur minimale, hauteur maximale ainsi que le clouage requis.

Détails de limons

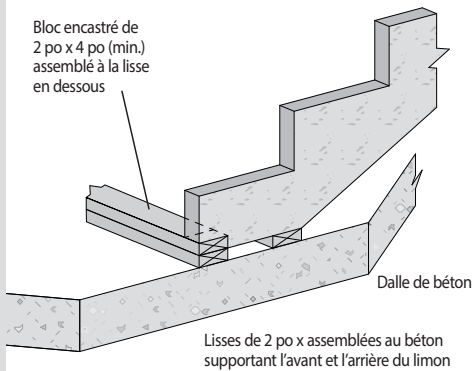
G1 Limon – Appui supérieur – Moïse



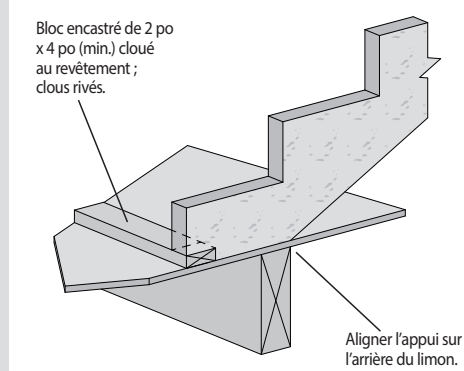
G2 Limon – Appui supérieur – Connecteur



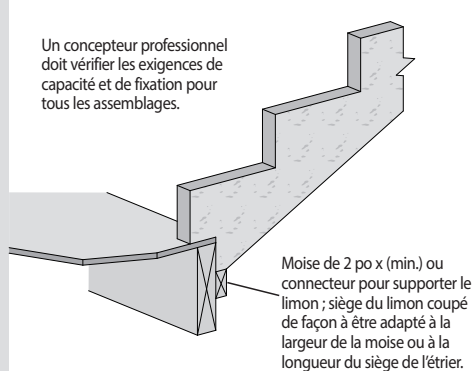
G3 Limon – Appui supérieur – Béton



G4 Limon – Appui inférieur – Poutre

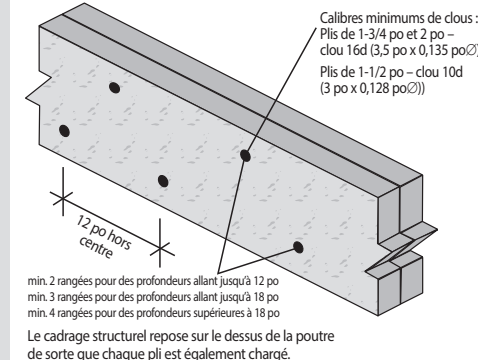


G5 Limon – Appui inférieur – Moïse

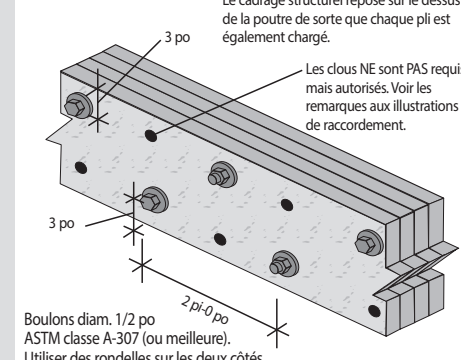


Détails de bois lamellé de placage LVL et LSL SolidStart de LPI

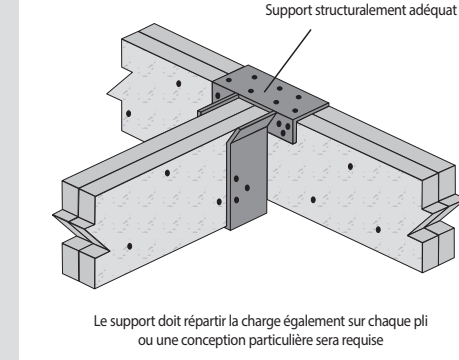
P1 Poutre chargée par le dessus - Raccordement cloué



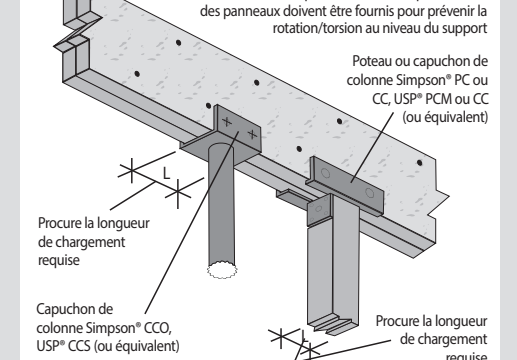
P2 Top Loaded Beam - Bolted Connection



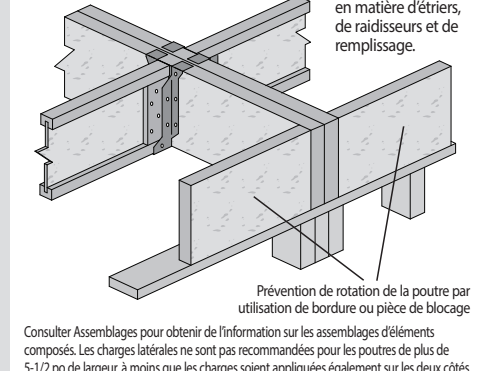
P3 Raccord de poutres



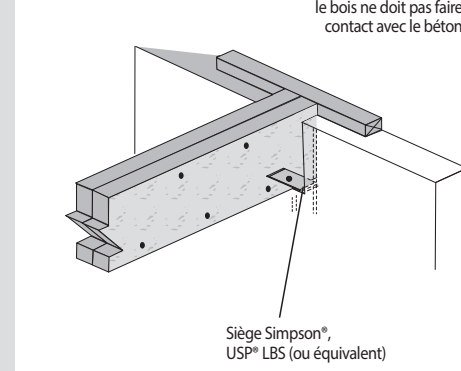
P4 Colonne d'acier et colonne de bois P5



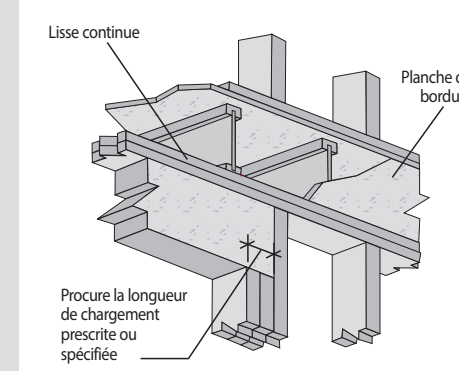
P6 Poutre chargée sur le côté



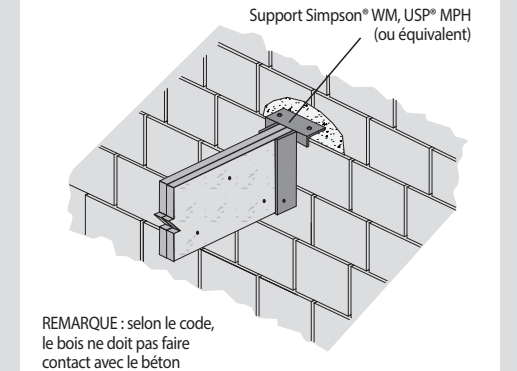
P7 Mur de béton



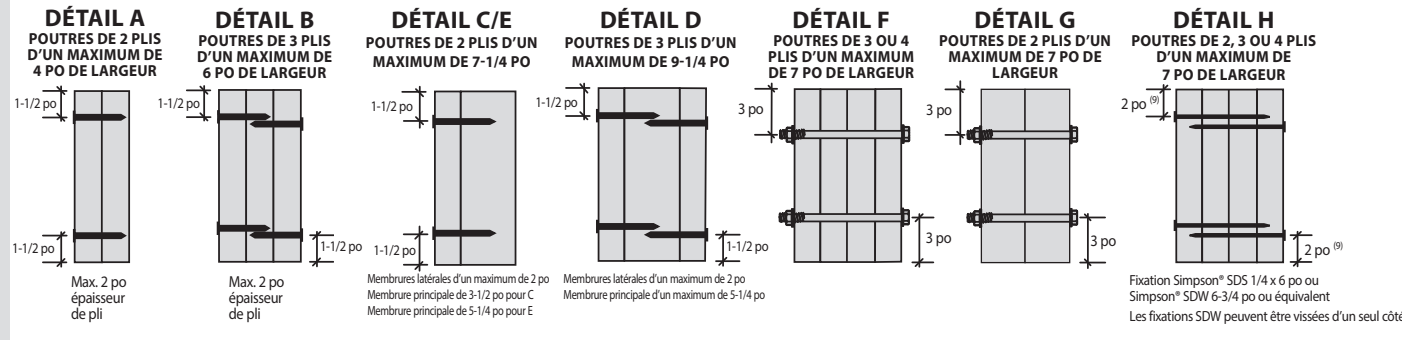
Q1 Chevêtre de porte/fenêtre



Q4 Support à suspension sur maçonnerie



Ensembles de raccordement



- REMARQUES :**
- Pour des hauteurs jusqu'à 12 po, utiliser 2 rangées de clous, pour des hauteurs entre 12 et 18 po, utiliser 3 rangées de clous, pour des hauteurs entre 18 et 24 po, utiliser 4 rangées de clous.
 - Pour des plis de 1-3/4 po et 2 po d'épaisseur, des clous de charpente 16d (3-1/2 po x 0,135 po) ou des clous communs (3-1/2 po x 0,162 po) devraient être utilisés. Pour des plis de 1-1/2 po d'épaisseur, des clous de charpente 10d (3 po x 0,128 po) ou des clous communs (3 po x 0,148 po) devraient être utilisés. Des clous 16d sans tête (3-1/4 po x 0,148 po) peuvent être utilisés pour des plis de 1-3/4 po et 2 po pourvu que les clous soient enfoncés en alternance de chaque côté (voir la remarque 3).
 - Pour le détail A ou pour la fixation des deux premiers plis des détails B et F (optionnel), les clous peuvent tous être enfoncés sur la même face ou en alternance sur les deux faces. Si les clous ne pénètrent pas complètement dans le second pli, ils devront alors être cloués sur les deux côtés.
 - Pour le clouage en alternance de deux côtés, enfoncer les clous alternativement dans une rangée puis dans l'autre.
 - Pour les détails C/E, lors d'un chargement latéral, la plus grande charge doit être appliquée sur le pli le plus épais (membre principale).
 - Pour les détails F et H, il est permis de clouer les plis ensemble avant de boulonner ou de visser les fixations Simpson SDS ou SDW (ou équivalents). Clouer les deux plis ensemble, puis clouer un pli additionnel de chaque côté.
 - Pour prévenir la torsion, les poutres plus larges que 5-1/2 po devraient être chargées par le dessus ou des deux côtés. Pour d'autres options, consulter un ingénieur en bâtiment.
 - D'autres configurations de clouage, de vissage ou de boulonnage sont possibles. Communiquez avec votre fournisseur de produits de bois d'ingénierie LP SolidStart.
 - Distance minimale de la rive de 2 po ou la distance recommandée par le fabricant de vis.

Service à la clientèle et soutien technique pour les produits :
1 888 820-0325
Courriel : customer.support@lpcorp.com.
Visitez notre site Web au www.lpcorp.com.

Les fiches techniques santé-sécurité (FTSS) des produits SolidStart LP se trouvent sur notre site Web au www.lpcorp.com.

Les produits de bois d'ingénierie SolidStart LP sont fabriqués à différents endroits aux États-Unis et au Canada. Vérifier la disponibilité auprès du fournisseur de produits de bois d'ingénierie SolidStart LP de votre région avant de spécifier ces produits.

Avertissement Prop. 65 (Californie) :
AVERTISSEMENT: Forer, scier, poncer ou travailler des produits du bois peut vous exposer à des poussières de bois, une substance identifiée par l'État de Californie comme pouvant causer le cancer. Évitez d'inhaler la poussière de bois et portez un masque ou autres dispositifs de protection personnelle. Pour de plus amples informations, prière de consulter www.P65Warnings.ca.gov/wood.

PEFC
 PEFC/29-31-102

SUSTAINABLE FORESTRY INITIATIVE
 Good for you. Good for our forests.
www.sfi-program.org
 BV-SFICOC-US09000262

© 2019 Louisiana-Pacific Corporation. Tous droits réservés. APA et APA Rated sont des marques déposées de l'APA - The Engineered Wood Association. FastenMaster® et TrussLOK® sont des marques de commerce de OMG, Inc., SIMPSON Strong-Tie® est une marque déposée de Simpson Strong-Tie Company, Inc., USP® est une marque déposée de MiTek Holdings, Inc., SFI et le logo associé sont des marques de commerce de Sustainable Forestry Initiative, Inc., PEFC et le logo associé sont des marques de commerce de Programme for the Endorsement of Forest Certification. LP et SolidStart sont des marques déposées de Louisiana-Pacific Corporation. Imprimé aux États-Unis. Les spécifications (détails) peuvent changer sans préavis.

REMARQUE : Louisiana-Pacific Corporation actualise et révisé régulièrement les renseignements sur ses produits. Pour vérifier que cette version est à jour, communiquez avec un de nos bureaux de vente.

LPW0457 6/19 ARGENT

AVERTISSEMENTS

Les conditions ci-dessous NE sont PAS permises!

N'utilisez pas de produits qui sont visiblement endommagés sans avoir au préalable obtenu l'avis de votre distributeur ou bureau de vente LP SolidStart Engineered Wood Products.

