

INSTRUCTIONS D'INSTALLATION ET D'ENTRETIEN

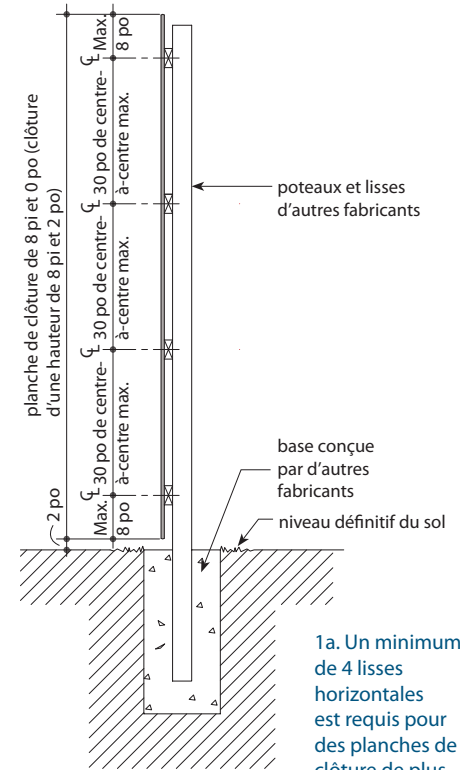
CLÔTURE LP ELEMENTS® CLÔTURE DE PERFORMANCE (SÉRIE 76 APPRÊTÉS)

RENSEIGNEMENTS GÉNÉRAUX

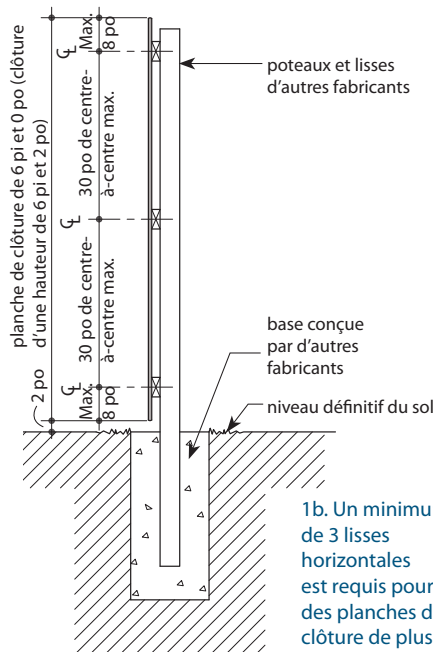
- Avant de commencer, vérifiez auprès du service local de la construction, des ordonnances de zonage, des règlements applicables dans les quartiers historiques et des exigences des associations de propriétaires d'immeubles qui peuvent imposer des restrictions quant à la position, le style et la hauteur de votre clôture.
- Avant de creuser : Contactez vos fournisseurs de services locaux pour connaître la présence possible de câbles ou de conduites enfouis.
- Les permis pour l'installation d'une clôture peuvent être exigés par les services locaux de la construction, les ordonnances de zonage, les règlements applicables dans les quartiers historiques et les exigences des associations de propriétaires d'immeubles.
- Les planches de clôture sont destinées à être fixées à un cadre de clôture (poteaux et lisses) et sont strictement limitées à des installations verticales. Les instructions de référence pour l'installation d'un cadre de clôture, les codes locaux, et/ou les recommandations de la American Fence Association.
- Entreposez les planches de clôture au-dessus du sol, de manière à être bien soutenues, sur une surface plane et bien drainée.
- Vérifiez la présence de dommages avant l'installation.
- Les planches de clôture coupées sur le chantier doivent être peintes pour empêcher la pénétration de l'humidité. Appliquez minutieusement deux couches ou plus de peinture de retouche fournie par le fabricant jusqu'à ce que le bois exposé soit entièrement recouvert. Consultez la section Retouche ci-dessous pour les spécifications pour la peinture.
- Il est recommandé d'utiliser une lame au carbure pour assurer une coupe aussi franche que possible et une plus longue durée de vie de la lame.
- Les planches de clôture avec coins coupés en biais ne doivent pas être coupés. Le dessus de la planche de clôture est recouvert de peinture additionnelle qui protège le produit contre les intempéries.
- Les planches de clôture ne doivent pas être en contact direct avec de la brique, de la pierre, les revêtements de stucco; laissez un espace vertical de 3/8 de pouce entre la planche de clôture et le revêtement.
- Les planches de clôture ne doivent pas être en contact avec des sources excessives d'humidité telle que des gicleurs, du matériel entreposé contre la clôture, ou des éléments d'aménagements paysagers plantés trop près qui restreindraient la pénétration de la lumière naturelle entre eux.

INSTALLATION

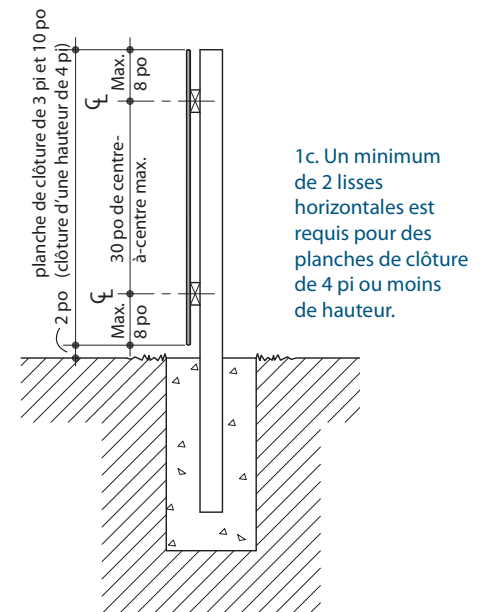
- Un espace de dégagement d'au moins 2 pouces doit être conservé entre le bas de la planche de clôture et la surface fini du sol, les paillis, les patios, les porches ou les surfaces de marche.
- Ne laissez pas le paillis en contact avec le bas des planches de clôture.
- Les lisses horizontales doivent être au maximum à 30 pouces de centre-à-centre.
- Les planches de clôture ne doivent pas excéder 8 pouces ou se situer sous la ligne de centre des supports horizontaux.
- Pour réduire la longueur des planches de clôture, ne les coupez qu'à leur base et appliquez une quantité suffisante de peinture à retouche fournie par le fabricant.
- La valeur nominale minimum de la pièce de fixation pour une lisse horizontale de 2 x 4 doit avoir un diamètre de 0,092 pouce x 1-7/8 de pouce de longueur, doit être galvanisée par immersion à chaud et fixée par des clous d'ancrage ou l'équivalent (ASTM A153).



1a. Un minimum de 4 lisses horizontales est requis pour des planches de clôture de plus de 6 pieds de hauteur.



1b. Un minimum de 3 lisses horizontales est requis pour des planches de clôture de plus de 4 pieds de hauteur mais de 6 pieds et moins de hauteur.



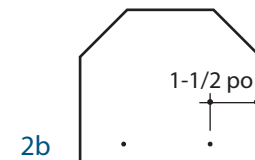
1c. Un minimum de 2 lisses horizontales est requis pour des planches de clôture de 4 pi ou moins de hauteur.

- N'utilisez pas d'agrafes pour fixer les planches de clôture à la structure de la clôture.
- Référez-vous aux diagrammes 1a, 1b, et 1c pour les détails des numéros de lisses pour la hauteur de votre clôture.
- Les pièces de fixation doivent être garanties contre la corrosion et capable de résister à la rouille, aux taches et à la détérioration sous des conditions extérieures normales pour une période minimale de 10 années. Pour plus d'informations ou de conseils, veuillez consulter votre fournisseur/fabricant de clous.
- Les poteaux de clôture doivent être espacés d'un maximum de 8 pi de centre-à-centre à moins que les exigences d'un code de construction local soit plus restrictives.
- Pour retoucher des pièces de fixation endommagées, référéz-vous au diagramme 2a.
- Placez les pièces de fixation à environ 1-1/2 pouces du rebord de la planche de clôture de chaque côté, pour un total de deux pièces de fixation par planche de clôture sur chaque lisse horizontale (voir diagramme 2b).

Diamètre de la tige $\geq 0,092$ po			
ÉTAT		CORRECTION	
Serré		OK	
Affleurant		OK	
Fibre apparente		Peinture	

2a

Emplacement recommandé pour le clou



2b

FINITION (DOIT ÊTRE PEINT)

- Toutes les surfaces exposées, incluant les bandes à larmier ou autres endroits où l'eau s'égouttera, doivent être apprêtées et peintes.
- Appliquez la couche de finition dès que possible ou dans les 90 jours suivant la pose.
- Conformez-vous aux instructions de pose et d'entretien du fabricant de l'enduit.
- Pour de meilleurs résultats, utilisez une peinture 100 % acrylique au latex de qualité extérieure, spécifiquement formulée pour une utilisation sur le bois et sur les substrats de bois d'ingénierie; la peinture à base d'huile est acceptable.
 - La peinture hybride à l'alkyde d'acrylique utilisée comme apprêt est acceptable, mais pas comme couche de finition.
 - N'UTILISEZ PAS de peinture pour bardeaux ou bardeaux de fente.
 - N'UTILISEZ PAS de peinture semi-transparente et transparente.
 - N'UTILISEZ PAS de peintures de résine formulées à base de vinyle comme les peintures à l'acétate de vinyle, au PVA, à l'acétate de vinyle / copolymère acrylique.
- Pour de meilleurs résultats, utilisez un fini satiné.
- Les planches de clôture recouvertes d'un apprêt DOIVENT ÊTRE PEINTES pour être admissible à la garantie limitée.

ENTRETIEN

- Pour nettoyer, retirez toute la poussière et la moisissure de la surface en lavant les planches de clôture à l'aide d'une brosse et d'une solution contenant un détergent doux (tel que du savon à vaisselle) et de l'eau. Commencez par le haut, descendez, et rincez de haut en bas avec de l'eau. N'utilisez pas une laveuse à pression.
- N'utilisez pas d'équipement d'entretien pour la cour tel que, mais sans s'y limiter, les taille-bordures, ou les tondeuses près de la surface de planches de clôture.

GARANTIE LIMITÉE

La garantie limitée (la « Garantie ») des LP Elements® (les « Produits ») de Louisiana-Pacific Corporation (« LP ») s'applique seulement sur les structures sur lesquels les produits ont été appliqués, finis et entretenus conformément aux instructions d'installation et d'entretien recommandées, en vigueur au moment de l'application. Les produits touchés par le non-respect des directives de pose, de finition ou d'entretien (« produits touchés ») seront exclus de la couverture en vertu de la garantie.

LP n'assume aucune responsabilité pour toute perte ou tout dommage subi par les produits touchés et est expressément dégagee par l'acheteur ou le propriétaire d'une quelconque perte ou responsabilité.

AUCUN RECOURS DE GARANTIE N'EST OFFERT SI LES EXIGENCES N'ONT PAS ÉTÉ RESPECTÉES.

Louisiana-Pacific Corporation
414 Union St.
Nashville, TN 37219

LP Elements®
 CLÔTURE DE PERFORMANCE

Pour obtenir tous les détails concernant la garantie et le soutien à la clientèle, veuillez consulter le LPCorp.com/Elements ou appeler le 800-450-6106

AVERTISSEMENT : Le perçage, le sciage, le ponçage ou l'usinage de produits de bois peuvent vous exposer à de la sciure, une substance reconnue par l'État de la Californie comme une substance cancérigène. Évitez d'inhaler de la sciure ou utilisez un masque anti-poussière ou d'autres mesures de sécurité pour votre protection personnelle. Pour de plus amples renseignements, visitez le www.P65Warnings.ca.gov/wood.