



GENERAL

- El sofito cortado al ancho (Cut-To-Width, CTW) de ventilación de Architectural Collection proporciona una ventilación mínima de 10 pulgadas² por pie lineal de fábrica.
- Elija sofito serie Precision, serie 38 o serie Foundations 76 para una aplicación de sofito cerrado. Elija sofito serie Precision 76 y serie 190 para aplicaciones de sofito abierto. Consulte su código de construcción local para obtener orientación acerca de si es necesario romper el sofito serie Precision 76 y serie 190 en aplicaciones de sofito abierto.
- En la Tabla 1 se proporcionan las distancias recomendadas para soffitos abiertos y cerrados. Las recomendaciones que se proporcionan en la Tabla 1 para soffitos abiertos también se aplican a la construcción combinada de techo/cielo raso. Se asume que los paneles están dispuestos en forma continua sobre dos o más distancias con un eje largo o de resistencia a través de los apoyos para las dos aplicaciones.
- El sofito serie Precision 76 y serie 190 de 4 pies de ancho están diseñados para aplicaciones de sofito abierto (Imagen 1) aunque también son adecuados para aplicaciones de sofito cerrado (Imagen 2). El sofito serie Precision, serie 38 y serie Foundations 76 se pueden usar para sofito cerrado únicamente (Imagen 2).
- En la construcción de sofito abierto y cerrado, proteja los bordes de los paneles de la exposición directa al clima con listones e imposta SmartSide de LP. Aplique el sofito SmartSide de LP de forma que se evite la penetración de humedad y la acumulación de agua. Todas las aberturas, que no sean ventilaciones, deben ser selladas, enmasilladas y/o secadas.
- LOS SOFITOS NO DEBEN ESTAR EN CONTACTO DIRECTO CON MAMPOSTERÍA, HORMIGÓN, LADRILLO, PIEDRA, ESTUCO NI ARGAMASA.

INSTRUCCIONES DE ACABADO

LO QUE DEBE HACER

- Se recomienda enfáticamente imprimir todos los sustratos de madera expuestos antes de pintar.
- Pinte todas las superficies de sofito expuestas.
- Pinte a fondo los bordes inferiores del sofito, en especial, todos los bordes sin rematar que se encuentran al lado de la línea del techo.
- Pinte lo antes posible y dentro de los 180 días de la aplicación.
- Siga las instrucciones sobre aplicación y mantenimiento del fabricante del recubrimiento.
- Se recomienda enfáticamente el uso de pintura de látex acrílica de alta calidad formulada especialmente para uso sobre maderas y sustratos de madera tecnológica. Son aceptables pinturas semibrillantes, con acabado satinado o alquídicas. En el caso de pintura alquídica mate, verifique las recomendaciones de los fabricantes del recubrimiento para saber si puede usarse sobre revestimientos de madera compuesta.

No debe usar:

- Barniz semitransparente.
- Pinturas para tabla de ripia y teja de madera.
- Fórmulas de resina con base de vinilo, como acetato de vinilo, alcohol polivinílico (PVA) ni pinturas de acetato de vinilo/copolímero acrílico.

DURANTE EL ALMACENAMIENTO Y LA APLICACIÓN, MANIPULE CON SUMO CUIDADO LOS PRODUCTOS DE ACABADO PREVIO SMARTSIDE DE LP. REPARE CUALQUIER DAÑO AL ACABADO QUE PUDIERA SUCEDER DURANTE LA APLICACIÓN, SEGÚN LAS ESPECIFICACIONES DEL PRODUCTO DE ACABADO PREVIO.

INSTRUCCIONES PARA CLAVAR

TABLA 1

Paneles CTW, CTW de ventilación y de sofito SmartSide de LP (Dimensión larga a lo largo de los apoyos)		
Distancia máxima (pulgadas) Todos los bordes apoyados	Grosor nominal del panel	Tamaño y tipo de clavo
24	Sofito serie Precision, serie 38 SmartSide de LP	Clavos 6d (0.099 pulg.) cajoneros que no manchan, galvanizados por inmersión en caliente
24	Sofito serie Precision 76 y serie 190 SmartSide de LP	Clavos 8d (0.113 pulg.) cajoneros que no manchan, galvanizados por inmersión en caliente
24	Sofito serie Foundations 76 SmartSide de LP	Clavos 8d (0.113 pulg.) cajoneros que no manchan, galvanizados por inmersión en caliente

- Los paneles se deben instalar en forma perpendicular a los apoyos.
- La estructura debe tener un tamaño mínimo nominal de 2 pulg. x 4 pulg.
- Todos los bordes de los paneles se deben apoyar en una estructura sólida o ser respaldados por ella.
- Consulte su código de construcción local sobre aplicaciones de sofito abierto.
- Coloque los clavos a una distancia de 6 pulg. de centro a centro en los bordes del panel y de 12 pulg. de centro a centro en los soportes intermedios.
- **NO USE GRAPAS.**
- Al instalar el sofito de ventilación Architectural Collection evite cortar las áreas de ventilación. Si no puede evitarlo, tome precauciones especiales para evitar dañar los rayos que se encuentran dentro de la ventilación.
- Evite los cortes en diagonal en las áreas de ventilación. Si es necesario todos los bordes de los soffitos se deben apoyar en una estructura sólida o ser respaldados por ella. Use adhesivo de construcción para sujetar a la estructura sólida los rayos que están dentro del área de corte de la ventilación.
- Los tubos de escape deben terminar a no menos de 3 pies y en cualquier dirección desde las aberturas del sofito de ventilación. Consulte el código local.
- Los rayos que se encuentran dentro de la ventilación pueden deformarse levemente al adaptarse al entorno local. Esta condición es temporal y los rayos se enderezarán.
- El sofito cortado al ancho de fábrica es aprobado para ser usado en aplicaciones de sofito cerrado únicamente.
- El sofito cortado al ancho preparado para el campo debe cumplir con los códigos de construcción locales.
- Coloque las juntas de extremos y de bordes a una distancia de 1/8 pulg. al usar sofito de 8 pies.
- Coloque las juntas de extremos y de bordes a una distancia de 3/16 pulg. al usar sofito de 16 pies.
- **Los productos de sofito SmartSide de LP que no sean el sofito Smooth Foundations no están diseñados para su uso como revestimiento ni como listones ni son adecuados para ello.**
- Para obtener información sobre cómo sujetar los soffitos SmartSide de LP en áreas con vientos de gran velocidad, consulte el informe de producto PR-N117 de APA.

ESPACIOS Y SELLADORES

- Selle todos los espacios con un sellador de alta calidad que no se endurezca y se pueda pintar. Siga las instrucciones del fabricante del sellador para su aplicación.
- Use un sellador de alta calidad para exteriores que cumpla con la norma ASTM C920 de clase 25, como mínimo.

IMAGEN 1: Sofito abierto

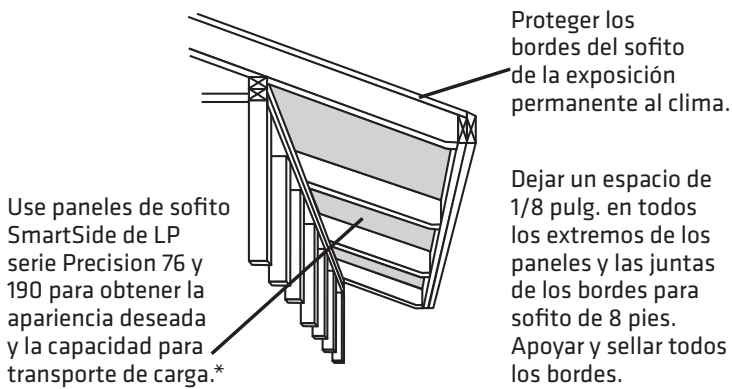
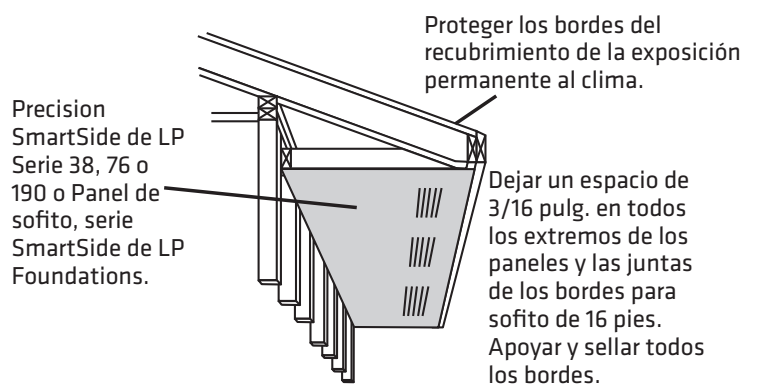


IMAGEN 2: Sofito cerrado



*No se debe usar sofito serie Foundations 76 en aplicaciones de sofito abierto.

IMAGEN 3: Sofito de ventilación

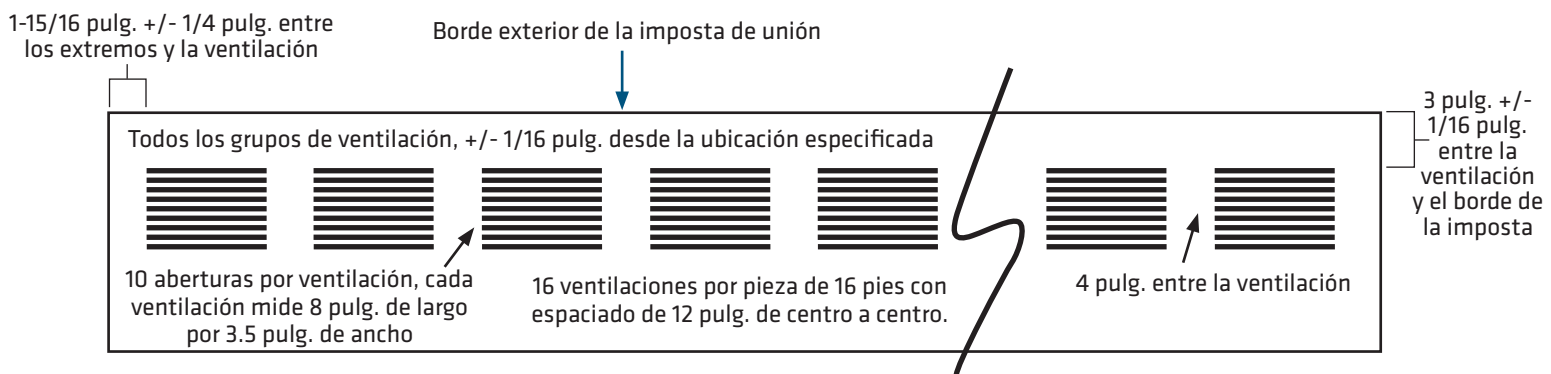


IMAGEN 4: 12 pulg. Diagrama de la estructura del sofito cortado al ancho

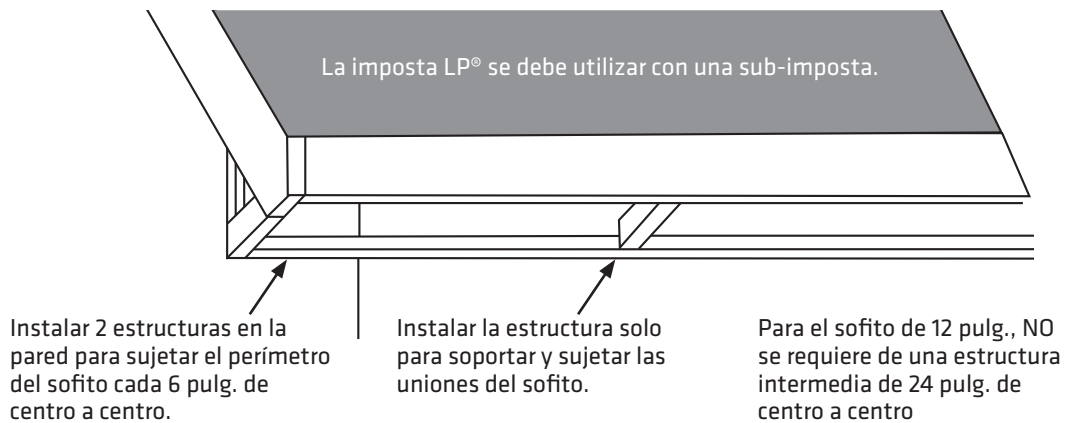
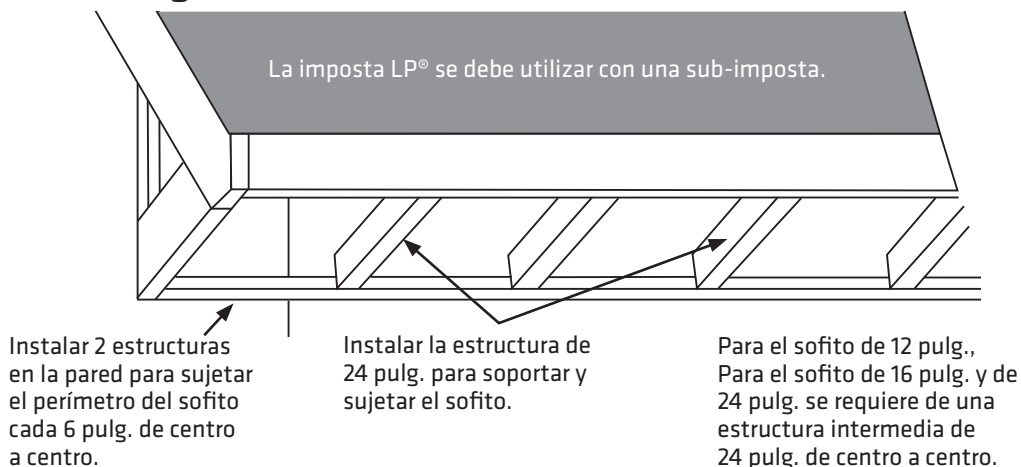


IMAGEN 5: 16 pulg. y 24 pulg. Diagrama de la estructura del sofito cortado al ancho



12 pulg. Diagrama de clavado del soffito cortado al ancho

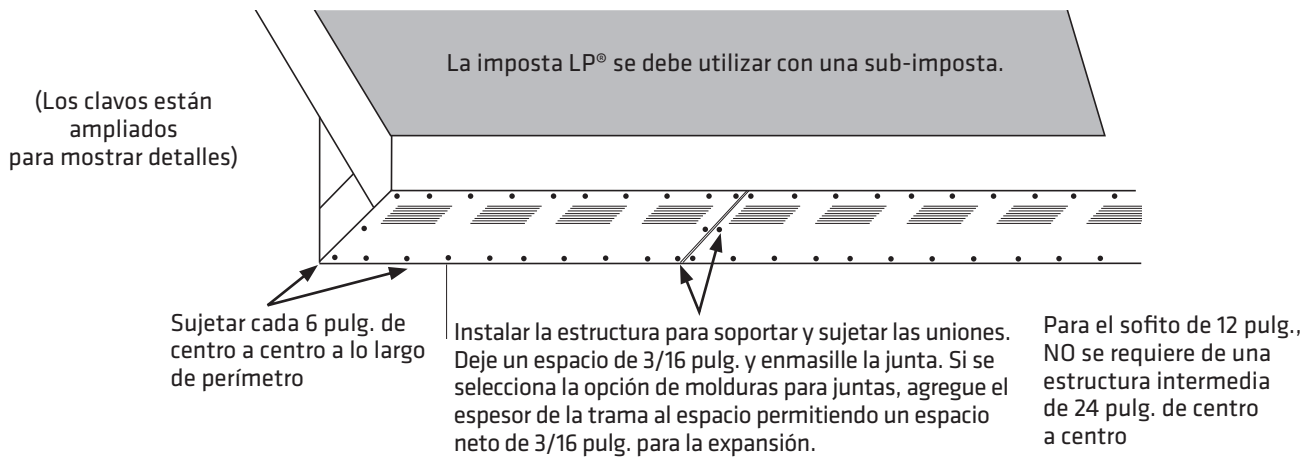
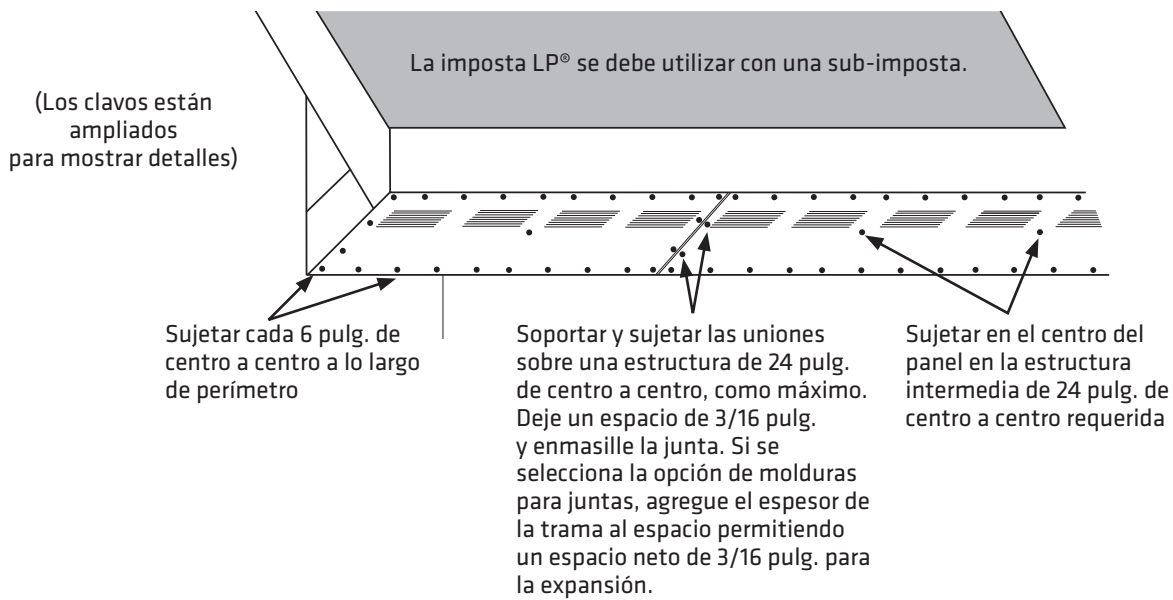


IMAGEN 7: 16 pulg. y 24 pulg. Diagrama de clavado de la estructura del soffito cortado al ancho



La garantía limitada (en adelante, la "Garantía") del soffito LP SmartSide (en adelante, los "Productos") de Louisiana-Pacific Corporation ("LP") se aplica únicamente a estructuras sobre las cuales se haya realizado la aplicación, el acabado y el mantenimiento de los Productos de acuerdo con las instrucciones de aplicación, acabado y mantenimiento publicadas y vigentes al momento de la aplicación. En caso de no seguir dichas instrucciones de aplicación, acabado o mantenimiento, la Garantía quedará anulada para la porción de los Productos afectada por la discrepancia (los "Productos afectados").

LP no asume responsabilidad alguna por pérdidas o daños sufridos por los Productos afectados y el comprador o dueño la exime expresamente de dicha responsabilidad o pérdida.

Cualquier modificación de los requisitos de aplicación, acabado o mantenimiento de la Garantía será nula e inexistente, a menos que el Gerente general de revestimiento o la persona que este designe y un miembro del Departamento legal de LP lo aprueben por escrito antes de su aplicación.

Para obtener una copia de la garantía o asistencia técnica y ayuda con la instalación, visite el sitio web de atención al cliente de productos SmartSide de LP en:

www.lpsmartside.com

o, para obtener atención adicional, llame al 800-450-6106.

LOS RECURSOS ESTABLECIDOS EN LA GARANTÍA NO ESTÁN DISPONIBLES SI NO SE CUMPLEN LOS REQUISITOS.

Advertencia de la Prop. 65 de California: El uso de este producto podría generar exposición al polvo de madera, que según el estado de California provoca cáncer.



©2014 Louisiana-Pacific Corporation. Todos los derechos reservados. LP y SmartSide son marcas registradas de Louisiana-Pacific Corporation. Impreso en EE. UU.

NOTA: Louisiana-Pacific Corporation actualiza y revisa periódicamente la información de sus productos. Para verificar que esta versión sea la actual, llame al 800-450-6106.