



# OAKRIDGE<sup>®</sup> AND TRUDEFINITION<sup>®</sup> OAKRIDGE SHINGLES

INSTALLATION INSTRUCTIONS

Instrucciones para la instalación



**CAUTION:** DO NOT MIX MATERIAL BEARING DIFFERENT LOT NUMBERS, REFER TO THE LOT NUMBERS LOCATED ON THE SIDE OF THE BUNDLE.

**PRECAUCIÓN:** PRECAUCIÓN: NO MEZCLE MATERIALES CON DIFERENTES NÚMEROS DE LOTE, CONSULTE LOS NÚMEROS DE LOTE UBICADOS EN EL COSTADO DEL PAQUETE.

## Application Instructions

Before installing this product, check local building codes for roofing requirements.

These shingles are designed for new or reroofing work over any properly built and supported wood roof deck having adequate nail holding capacity and a smooth surface. Must comply with local building codes.

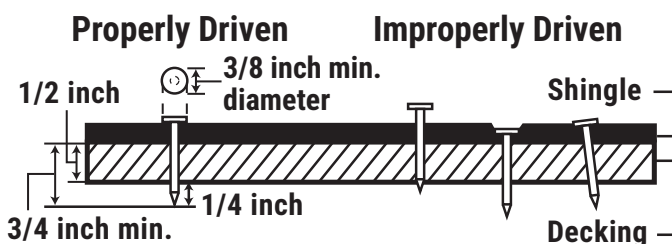
## Precautionary Note:

The manufacturer will not be responsible for problems resulting from any deviation from the application instructions and the following precautions:

- **Roof Top Loading:** Lay shingle bundles flat. Do not bend over the ridge.
- **Roof Deck:** Minimum 6 inch roof deck boards, minimum  $\frac{3}{8}$  inch plywood, minimum  $\frac{7}{16}$  inch OSB, sheathing spaced minimum  $\frac{1}{8}$  inch and maximum  $\frac{1}{4}$  inch.  
Regardless of deck type used, the roofing installer must:
  1. Install the deck material in strict compliance with the deck manufacturer's instructions.
  2. Prevent the wood deck from getting wet before, during and after installation.
- **Ventilation:** Must comply with local building codes.
- **Handling:** Use extra care in handling shingles when the temperature is below 40°F.
- **Storage:** Store in a covered, ventilated area at a maximum temperature of 110°F. Bundles should be stacked flat. Do not store near steam pipes, radiators, etc.
- **Fastener Requirement:** Use galvanized steel, stainless steel or aluminum nails minimum 12 gauge shank with  $\frac{3}{8}$  inch diameter head. Owens Corning Roofing recommends that fasteners comply with ASTM F1667. Must comply with local building codes.

All fasteners must penetrate at least  $\frac{3}{4}$  inch into the wood deck or completely through the deck by a minimum of  $\frac{1}{4}$  inch.

**Notice:** Owens Corning Roofing requires the use of nails as the method of attaching shingles to wood decking.



## Instrucciones para la instalación

Antes de instalar este producto, verifique los códigos de construcción locales para saber cuáles son los requisitos del techo.

Estas tejas están diseñadas para trabajos de techado nuevo o para la reconstrucción de un techo antiguo que posea una plataforma de madera adecuada, con capacidad para sostener clavos y con una superficie lisa. Debe cumplir con los requisitos de los códigos de construcción locales.

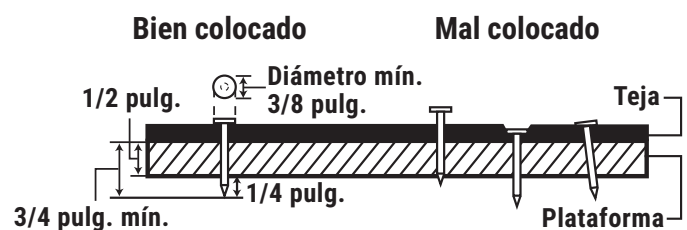
## Nota de precaución:

El fabricante no se hará responsable por los problemas que puedan resultar de cualquier desviación de las instrucciones para la instalación de las tejas y de las siguientes notas de precaución:

- **Carga en los techos:** Coloque los paquetes de tejas planos. No los doble sobre la cumbrera.
- **Plataforma del techo:** Placas base de madera con un ancho mínimo de 6 pulgadas; revestimiento mínimo de madera contrachapada de  $\frac{3}{8}$  pulgadas; paneles de fibra orientada (OSB) de un mínimo de  $\frac{7}{16}$  pulgadas; espacio de revestimiento mínimo de  $\frac{1}{8}$  pulgadas y máximo de  $\frac{1}{4}$  pulgadas.  
Cualquiera sea el tipo de estructura base utilizada, el instalador del techo debe:
  1. Instalar el material de la estructura base del techo de manera que cumpla con las instrucciones de instalación del fabricante de dicho material.
  2. Asegurarse de que la estructura base de madera no se moje antes, durante y después de la instalación.
- **Ventilación:** Debe cumplir con los requisitos de los códigos de construcción locales.
- **Manipulación:** Tenga cuidado especial con la manipulación de las tejas cuando la temperatura sea inferior a 40°F.
- **Almacenamiento:** Conserve en un área cubierta y ventilada a una temperatura máxima de 110°F. Los paquetes deben estar apilados sobre sus caras. No las almacene cerca de tuberías de vapor, radiadores, etc.
- **Requisitos de los sujetadores:** Use clavos de acero galvanizado, acero inoxidable o aluminio, de vástago calibre 12 como mínimo y diámetro de cabeza de  $\frac{3}{8}$  pulg. Owens Corning Roofing recomienda que los sujetadores cumplan con la norma ASTM F1667. Debe cumplir con los requisitos de los códigos de construcción locales.

Todos los sujetadores deben penetrar al menos  $\frac{3}{4}$  pulg. en la estructura de madera o atravesarla completamente un mínimo de  $\frac{1}{4}$  pulg.

**Aviso:** Owens Corning Roofing exige el uso de clavos como método preferido para fijar tejas a plataformas de madera.



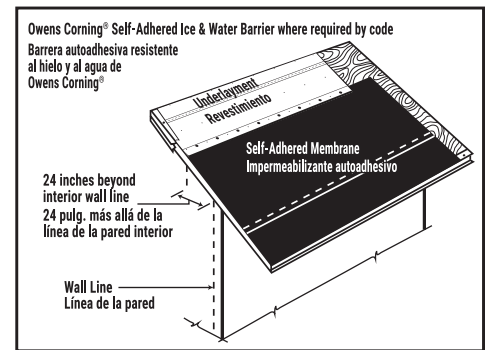
# 1 Self-Adhered Ice & Water Barrier

Use an Owens Corning® Self-Adhered Ice & Water Barrier on the eaves in all regions of the country where roofs have had a history of ice and water backup. Apply starting at the eaves edge and extend upslope a minimum of 24 inches from the interior wall line. See **Fig. 1**.

# Barrera autoadhesiva resistente al hielo y al agua

Utilice la barrera autoadhesiva resistente al hielo y al agua de Owens Corning® en los aleros de todas las regiones del país en las que los techos estén expuestos a filtraciones por causa de la acumulación de agua y hielo. Para la instalación, comience en el borde del alero y extiéndala hacia arriba un mínimo de 24 pulgadas desde la línea de la pared interior. Ver la **Fig. 1**.

**Fig. 1** Self-Adhered Ice & Water Barrier  
Barrera autoadhesiva resistente al hielo y al agua



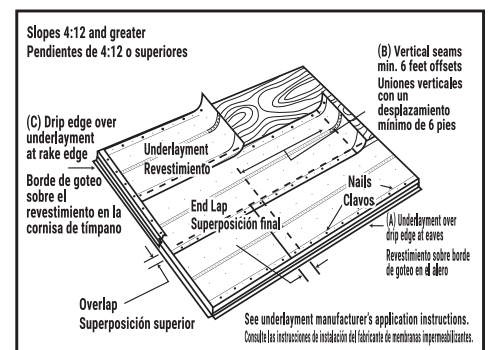
# 2 Synthetic Underlayment

Standard Slopes 4:12 and Greater:  
Use an Owens Corning® Synthetic Underlayment or equivalent underlayment meeting ASTM D226, D4869 or D6757. Follow underlayment manufacturer's application instructions and local building codes. See **Fig. 2**.

# Membrana impermeabilizante sintética

Pendientes estándar de 4:12 y mayores:  
Use una membrana impermeabilizante sintética Owens Corning® o una membrana equivalente que cumpla con las normas ASTM D226, D4869 o D6757. Siga las instrucciones de instalación del fabricante de la membrana impermeabilizante y los códigos de construcción locales. Ver la **Fig. 2**.

**Fig. 2** Synthetic Underlayment Standard Slope  
Membrana impermeabilizante sintética - Pendiente estándar



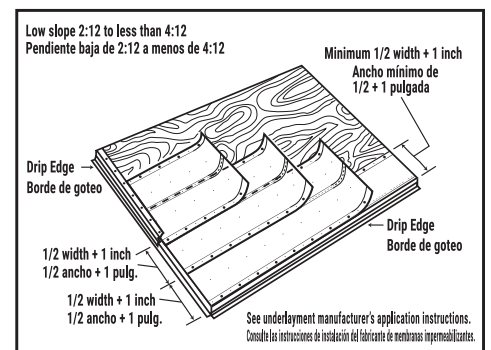
# 3 Synthetic Underlayment

Low Slope 2:12 to Less than 4:12:  
Use an Owens Corning® Synthetic Underlayment or equivalent underlayment meeting ASTM D226, D4869 or D6757. Underlayment must be installed per the manufacturer's application instructions and local building codes. Each underlayment course must be overlapped a minimum of 1/2 the width of the underlayment plus 1 inch. See **Fig. 3**.  
Or Owens Corning® Self-Adhered Ice & Water Barrier or equivalent with a standard overlap of 3 inches and metal drip edge. See **Fig. 3A**.

# Membrana impermeabilizante sintética

Pendientes bajas de 2:12 a menos de 4:12:  
Use una membrana impermeabilizante sintética Owens Corning® o una membrana equivalente que cumpla con las normas ASTM D226, D4869 o D6757. La membrana impermeabilizante se debe instalar de acuerdo con las instrucciones del fabricante y los códigos de construcción locales. Cada hilera de membrana impermeabilizante debe superponerse un mínimo de la 1/2 del ancho de la membrana más 1 pulgada. Ver la **Fig. 3**.

**Fig. 3** Synthetic Underlayment Low Slope  
Membrana impermeabilizante sintética - Pendiente baja

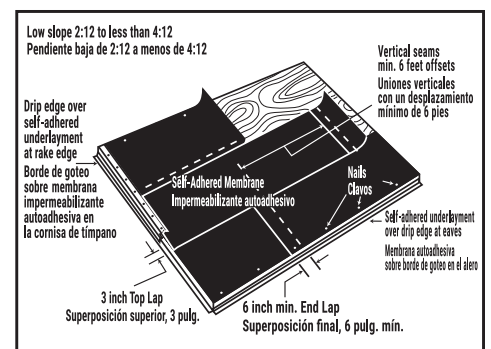


**Note:** See technical bulletin for felt application.

O barrera autoadhesiva resistente al hielo y al agua de Owens Corning® o equivalente con una superposición estándar de 3 pulgadas y borde de goteo metálico. Ver la **Fig. 3A**.

**Nota:** Para la instalación del fieltro, consulte el boletín técnico.

**Fig. 3A** Self-Adhered Ice & Water Barrier Low Slope  
Barrera autoadhesiva resistente al hielo y al agua - Pendiente baja



## 4 Shingle Fastening Pattern

Place fasteners  $6\frac{1}{8}$  inch up from bottom edge of each shingle and 1 inch from each end.

### Standard Fastening Pattern:

Use 4 fasteners. See Fig. 4.

### Six Nail Fastening Pattern:

Use 6 fasteners. See Fig. 4A.

### Mansard or Steep Slope Fastening Pattern:

Place fasteners  $6\frac{1}{8}$  inches from bottom edge to secure both layers of the shingle. Fasteners need to be located  $6\frac{1}{8}$  inch above the butt edge of the shingle, regardless of whether they are in the granules or nail line. See Fig. 4B.

**REQUIRED:** For slopes exceeding 60 degrees or 21 inches per foot, use 6 fasteners and 4 spots of asphalt roof cement per shingle. Apply immediately, one 1 inch diameter spot of asphalt roof cement under each shingle tab. Center asphalt roof cement 2 inches up from bottom edge of shingle tab. See Fig. 4B.

Asphalt Roof Cement where required must meet ASTM D4586 Type I or II (Asbestos Free).

**Note:** Please be aware that excessive amounts of asphalt roof cement could blister the shingle.

Six nail fastening pattern is required for maximum wind warranty. In addition, Owens Corning® Starter Shingles are required along the eaves and rake. See Starter Shingle instructions for details.

### Starter Course:

Use an Owens Corning® Starter product. Trim  $6\frac{1}{2}$  inches off the rake of the starter course shingle and overhang the drip edge along the rake and eaves edge,  $\frac{1}{4}$  to  $\frac{3}{4}$  inch, and continue across the roof. Use 5 fasteners for each shingle, placed 2 to 3 inches up from eaves edge. See Fig. 5. If no drip edge is used, shingles must extend a minimum of  $\frac{1}{2}$  inch and no more than 1 inch from rake and eaves edge.



Shingle Side View



Vue latérale des bardeaux



Vista lateral de la teja

## Patrón de sujeción de las tejas

Coloque sujetadores a  $6\frac{1}{8}$  pulg. del borde inferior de cada teja y a 1 pulg. de cada extremo.

### Esquema de sujeción estándar:

Utilice 4 sujetadores. Ver la Fig. 4.

### Esquema de sujeción de seis clavos:

Utilice 6 sujetadores. Ver la Fig. 4A.

### Esquema de sujeción en mansarda o pendiente pronunciada:

Coloque los sujetadores a  $6\frac{1}{8}$  pulg. del borde inferior para asegurar ambas capas de la teja. Los sujetadores deben colocarse a  $6\frac{1}{8}$  pulgadas del extremo inferior de la teja, sin importar si es sobre los gránulos o el área de instalación de los sujetadores. Ver la Fig. 4B.

**REQUISITOS:** En el caso de las pendientes que superen los 60 grados o 21 pulgadas por pie, utilice seis sujetadores y cuatro puntos de cemento asfáltico para techos por teja. Aplique inmediatamente un punto de cemento asfáltico para techos de 1 pulgada de diámetro debajo de cada lengüeta de las tejas. Coloque el cemento asfáltico para techos a 2 pulgadas del borde inferior de la lengüeta de la teja. Ver la Fig. 4B.

En los casos en que se requiera, el cemento asfáltico para techos debe cumplir con la norma ASTM D4586 Tipo I o II (libre de asbesto).

**Nota:** Tenga en cuenta que una cantidad excesiva de cemento asfáltico para techos puede deformar la teja.

El esquema de fijación de seis clavos es obligatorio para la máxima garantía contra vientos. Además, es necesario instalar las tejas de hilera inicial Owens Corning® a lo largo de los aleros y las cornisas de tímpano. Consulte las instrucciones de las tejas de hilera inicial para obtener más información.

### Hilera inicial:

Utilice un producto de hilera inicial para techos de Owens Corning®. Recorte  $6\frac{1}{2}$  pulgadas desde la cornisa del tímpano en la teja de la hilera inicial y nivele con el borde de goteo a lo largo de la cornisa y el borde del alero, entre  $\frac{1}{4}$  y  $\frac{3}{4}$  de pulg., y continúe a través del techo. Utilice 5 sujetadores para cada teja, colocados a una distancia de 2 a 3 pulgadas arriba del borde del alero. Ver la Fig. 5.

Si no utiliza un borde de goteo, las tejas deberán extenderse un mínimo de  $\frac{1}{2}$  pulgada y un máximo de 1 pulgada desde la cornisa y el borde del alero.

Fig. 4 Standard Fastening Pattern  
Esquema de instalación estándar

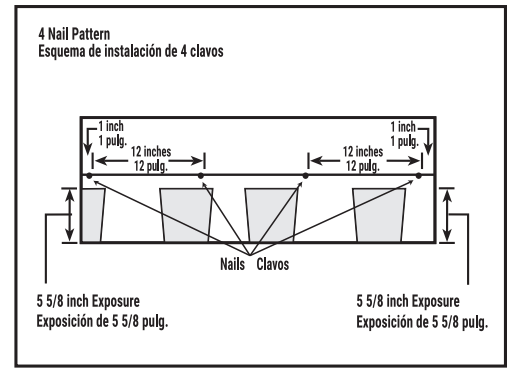


Fig. 4A Six Nail Fastening Pattern  
Esquema de instalación con seis clavos

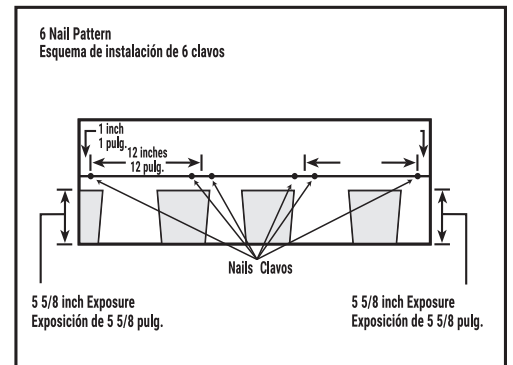


Fig. 4B Mansard or Steep Slope Fastening Pattern  
Esquema de instalación en pendientes pronunciadas o mansardas

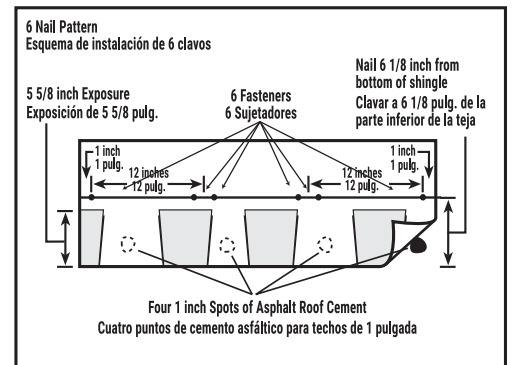
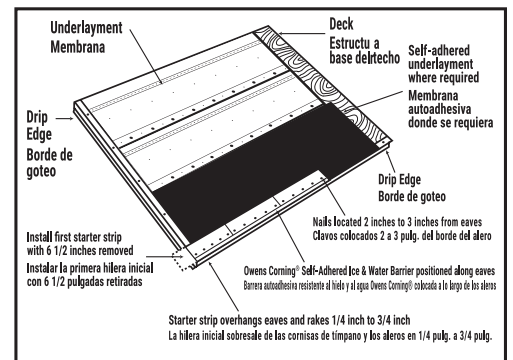


Fig. 5 Starter Strip Shingle Eaves Application  
Instalación de las tejas para la hilera inicial en el alero



# 5 Shingle Application

These shingles are applied with a 6<sup>1</sup>/<sub>2</sub> inch offset, with 5<sup>5</sup>/<sub>8</sub> inch exposure, over prepared roof deck, starting at the bottom of the roof and working across and up. This will blend shingles from one bundle into the next and minimize any normal shade variation. Application with offsets of 4 inches to 8 inches are also acceptable.

Shingles and fasteners must be installed to ensure that end joints are no closer than 2 inches from the fastener in the shingle below and that the offsets are not less than 4 inches in all succeeding courses.

**First Course:** Apply first course starting with the full shingle even with the starter course. See **Fig. 5A**. Fasten securely according to fastening instructions. See **Fig. 4**.

**Second Course:** Remove 6<sup>1</sup>/<sub>2</sub> inches from the left end of this shingle and apply the remaining piece over and above the first course shingle and flush with edge of the first course with 5<sup>5</sup>/<sub>8</sub> inch exposure. See **Fig. 5B**. Fasten securely according to fastening instructions. See **Fig. 4**.

**Third Course:** Remove 13 inches from the left end of this shingle and apply the remaining piece over and above the second course shingle flush with edge of the second course with 5<sup>5</sup>/<sub>8</sub> inch exposure. See **Fig. 5C**. Fasten securely according to fastening instructions. See **Fig. 4**.

**Fourth Course:** Remove 19<sup>1</sup>/<sub>2</sub> inches from the left end of this shingle and apply the remaining piece over and above the third course shingle and flush with edge of the third course with 5<sup>5</sup>/<sub>8</sub> inch exposure. See **Fig. 5D**. Fasten securely according to fastening instructions. See **Fig. 4**.

**Fifth Course:** Remove 26 inches from the left end of this shingle and apply the remaining piece over and above the fourth course shingle and flush with edge of the fourth course with 5<sup>5</sup>/<sub>8</sub> inch exposure. See **Fig. 5E**. Fasten securely according to fastening instructions. See **Fig. 4**.

**Sixth Course:** Remove 32<sup>1</sup>/<sub>2</sub> inches from the left end of this shingle and apply the remaining piece over and above the fifth course shingle and flush with edge of the fifth course with 5<sup>5</sup>/<sub>8</sub> inch exposure. See **Fig. 5F**. Fasten securely according to fastening instructions. See **Fig. 4**.

**Succeeding Courses:** For succeeding courses, repeat first through sixth course. See **Fig. 5G**.

## Instalación de las tejas

Estas tejas se instalan con un desplazamiento de 6<sup>1</sup>/<sub>2</sub> pulgadas y un área expuesta de 5<sup>5</sup>/<sub>8</sub> pulgadas, sobre estructuras base de techos preparados, comenzando en la parte inferior del techo y realizando la instalación de forma transversal y hacia arriba. De esta manera, las tejas de un paquete se mezclarán con las del siguiente y se reducirán al mínimo las variaciones normales de tonalidad. También se pueden instalar tejas con un desplazamiento de 4 a 8 pulgadas.

Es necesario instalar las tejas y los sujetadores para garantizar que las uniones de los extremos no queden a menos de 2 pulgadas del sujetador de la teja que está debajo y que las superposiciones laterales no sean de menos de 4 pulgadas en las hileras siguientes.

**Primera hilera:** Instale la primera hilera comenzando con una teja completa, nivelada con la hilera inicial. Ver la **Fig. 5A**. Sujete firmemente de acuerdo con las instrucciones de sujeción. Ver la **Fig. 4**.

**Segunda hilera:** Quite 6<sup>1</sup>/<sub>2</sub> pulgadas del extremo izquierdo de esta teja y aplique la pieza restante sobre y por encima de la teja de la primera hilera, nivelando con el borde de la primera hilera con un área expuesta de 5<sup>5</sup>/<sub>8</sub> pulgadas. Ver la **Fig. 5B**. Sujete firmemente de acuerdo con las instrucciones de sujeción. Ver la **Fig. 4**.

**Tercera hilera:** Quite 13 pulgadas del extremo izquierdo de esta teja y aplique la pieza restante sobre y por encima de la teja de la segunda hilera, nivelando con el borde de la segunda hilera con un área expuesta de 5<sup>5</sup>/<sub>8</sub> pulgadas. Ver la **Fig. 5C**. Sujete firmemente de acuerdo con las instrucciones de sujeción. Ver la **Fig. 4**.

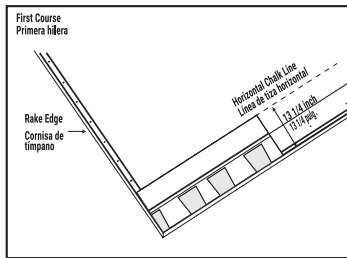
**Cuarta hilera:** Quite 19<sup>1</sup>/<sub>2</sub> pulgadas del extremo izquierdo de esta teja y aplique la pieza restante sobre y por encima de la teja de la tercera hilera, nivelando con el borde de la tercera hilera con un área expuesta de 5<sup>5</sup>/<sub>8</sub> pulgadas. Ver la **Fig. 5D**. Sujete firmemente de acuerdo con las instrucciones de sujeción. Ver la **Fig. 4**.

**Quinta hilera:** Quite 26 pulgadas del extremo izquierdo de esta teja y aplique la pieza restante sobre y por encima de la teja de la cuarta hilera, nivelando con el borde de la cuarta hilera con un área expuesta de 5<sup>5</sup>/<sub>8</sub> pulgadas. Ver la **Fig. 5E**. Sujete firmemente de acuerdo con las instrucciones de sujeción. Ver la **Fig. 4**.

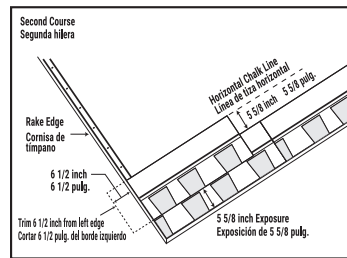
**Sexta hilera:** Quite 32<sup>1</sup>/<sub>2</sub> pulgadas del extremo izquierdo de esta teja y aplique la pieza restante sobre y por encima de la teja de la quinta hilera, nivelando con el borde de la quinta hilera con un área expuesta de 5<sup>5</sup>/<sub>8</sub> pulgadas. Ver la **Fig. 5F**. Sujete firmemente de acuerdo con las instrucciones de sujeción. Ver la **Fig. 4**.

**Hileras siguientes:** Para las hileras siguientes, repita los pasos de la primera a la sexta hilera. Ver la **Fig. 5G**.

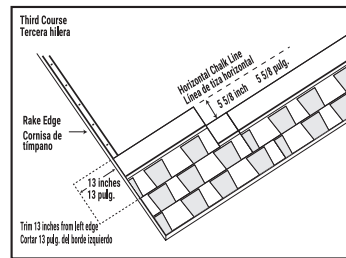
**Fig. 5A** Shingle Application  
Instalación de tejas



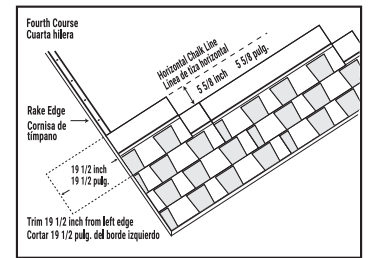
**Fig. 5B** Shingle Application  
Instalación de tejas



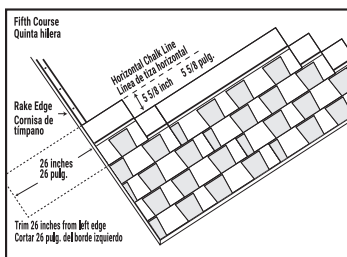
**Fig. 5C** Shingle Application  
Instalación de tejas



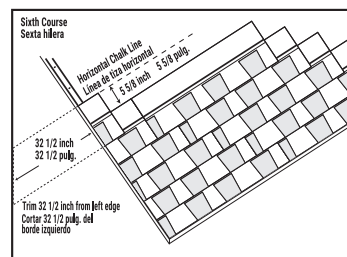
**Fig. 5D** Shingle Application  
Instalación de tejas



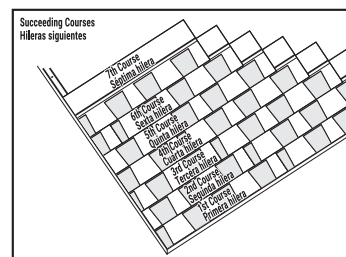
**Fig. 5E** Shingle Application  
Instalación de tejas



**Fig. 5F** Shingle Application  
Instalación de tejas



**Fig. 5G** Shingle Application  
Instalación de tejas



## 6 Valley Construction

### Closed-Cut Valley:

A closed-cut valley can be used as an alternative to woven and open valley and is applied as follows:

- Lay a 36 inch wide valley liner of self-adhered membrane underlayment or equivalent. A 36 inch wide minimum 50 lb. smooth surface roll roofing can also be used as a valley liner.
- Lay all shingles on one side of valley and across center-line of valley a minimum of 12 inches.
- Fasten a minimum of 6 inches away from center-line on each side of valley.
- Strike a chalk line 2 inches from the center-line of the unshingled side.
- Apply shingles on the unshingled side up to the chalk line and trim, taking care not to cut the underlying shingles.
- Clip upper corner of these shingles and install a 3 to 4 inch wide, continuous bead of roofing cement.
- Press shingles firmly into cement. Both woven and metal valleys are acceptable alternatives. See **Fig. 6**.

For California-Cut Valley, see technical bulletin at [www.owenscorning.com](http://www.owenscorning.com).

## Construcción de limahoyas

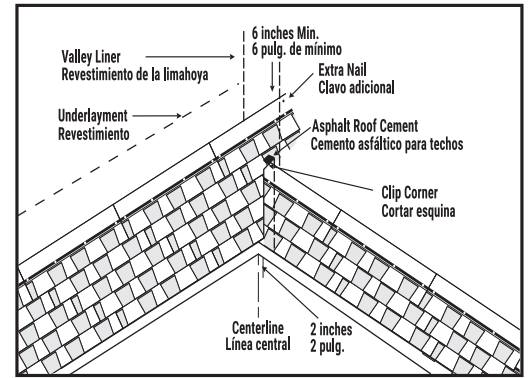
### Limahoya con corte cerrado:

Es posible usar como alternativa una limahoya con corte cerrado en lugar de una limahoya entramada o descubierta, y se instala de la siguiente manera:

- Coloque un revestimiento de limahoya de 36 pulgadas de ancho de impermeabilizante autoadhesivo o su equivalente. También es posible utilizar como revestimiento de limahoya un rollo para techos de superficie lisa de 50 libras con un ancho mínimo de 36 pulgadas.
- Coloque todas las tejas en un lado de la limahoya y atravesando la línea central de la limahoya un mínimo de 12 pulgadas.
- Sujete a una distancia mínima de 6 pulgadas de la línea central a cada lado de la limahoya.
- Con una tiza, trace una línea a 2 pulgadas de la línea central del lado que no tenga tejas.
- Coloque las tejas sobre el lado que no tenga tejas hasta llegar a la línea de tiza y haga un recorte cuidando de no cortar las tejas que se encuentran por debajo.
- Recorte la esquina superior de estas tejas e instale una tira continua de 3 a 4 pulgadas de ancho de cemento asfáltico.
- Presione firmemente las tejas contra el cemento. Es aceptable utilizar tanto limahoyas metálicas como tejidas. Ver la **Fig. 6**.

Para una limahoya con corte cerrado tipo California, consulte el boletín técnico en [www.owenscorning.com](http://www.owenscorning.com).

**Fig. 6** Closed-Cut Valley Construction  
Construcción de limahoya con corte cerrado



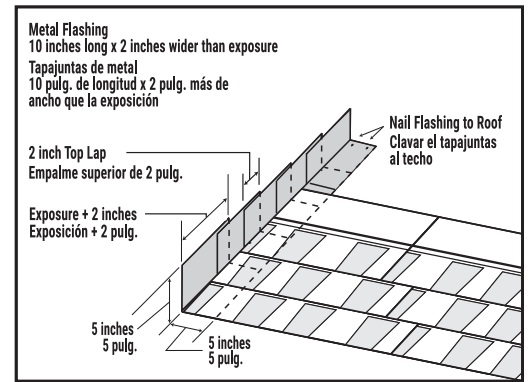
## 7 Step Flashing

Use 10 inches long and 2 inches wider than expected exposure corrosion-resistant metal where roof planes butt against vertical sidewalls or chimneys. Check local building codes. For additional flashing details, go to [www.owenscorning.com](http://www.owenscorning.com). See **Fig. 7**.

## Tapajuntas escalonado

Utilice metal resistente a la corrosión con una exposición de 10 pulgadas de longitud y de 2 pulgadas más de ancho que la exposición esperada en los puntos en los que los planos del techo se unen a las paredes laterales verticales o a chimeneas. Consulte los códigos de construcción locales. Para obtener más información sobre tapajuntas, visite [www.owenscorning.com](http://www.owenscorning.com). Ver la **Fig. 7**.

**Fig. 7** Step Flashing  
Tapajuntas escalonado



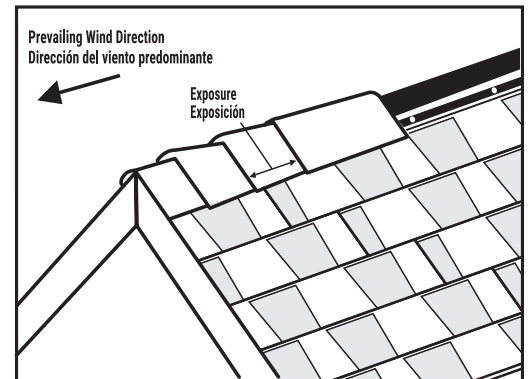
## 8 Hip & Ridge Application

Use corresponding Owens Corning® Hip & Ridge Shingles to best complement shingle color. Follow specific application instructions as printed on the Hip & Ridge Shingle package. See **Fig. 8**.

## Instalación de limatesa y cumbrera

Use las tejas de limatesa y cumbrera Owens Corning® apropiadas para complementar el color de las tejas. Siga las instrucciones específicas de instalación que se indican en el paquete de tejas de limatesa y cumbrera. Ver la **Fig. 8**.

**Fig. 8** Hip & Ridge Application  
Instalación de limatesa y cumbreras





**OWENS CORNING ROOFING AND ASPHALT, LLC**  
ONE OWENS CORNING PARKWAY  
TOLEDO, OHIO 43659 USA

**1-800-438-7465 (1-800-GET-PINK®)**  
**[www.owenscorning.com](http://www.owenscorning.com)**

Pub. No. 10003280-H. Printed in U.S.A. May 2022.  
THE PINK PANTHER™ & © 1964–2022 Metro-Goldwyn-Mayer Studios Inc.  
All Rights Reserved. The color PINK is a registered trademark of Owens Corning.  
© 2022 Owens Corning. All Rights Reserved.