

## 1. Positioning the vents on the roof

Position the vents evenly spaced across the roof, below the ridgeline so that the vents can only be seen from one side of the house, yet no greater than 2' below the ridgeline. See *Figure 1*.

## 2. Drill the guide hole

Adjust placement of the vents to avoid drilling through any rafters. Drill a guide hole near the center position of each vent. Mark correct diameter for the vent you have selected using the chart below. See *Figure 2*.

## 3. Cutting the hole in the roof

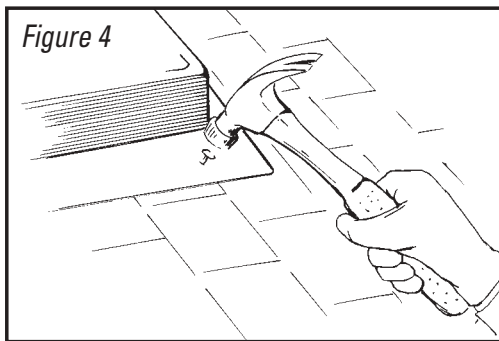
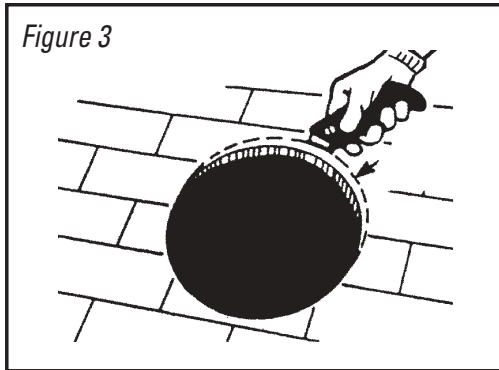
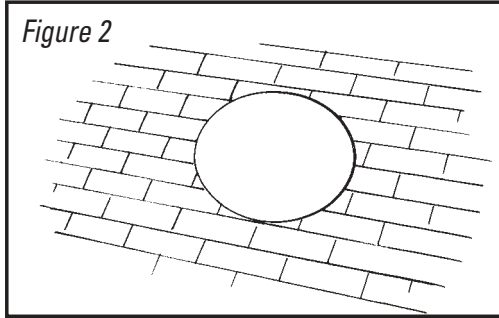
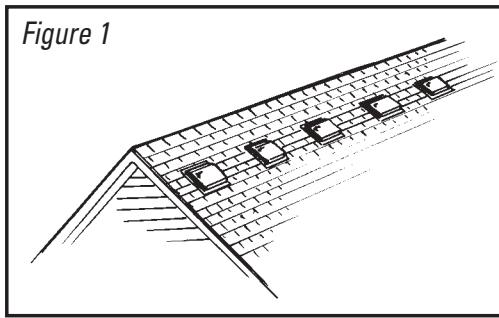
Using a saber saw, cut and remove all the roof shingles (and deck) inside the diameter of the circle you have marked. Next, cut back approximately 1" of the **shingles only** out of the top half of the hole to allow room for placing and positioning the flange. See *Figure 3*.

## 4. Positioning the base

Apply asphalt roofing cement conforming to ASTM D 4586 Type I or Type II to underside of the vent base. Make sure the base flange parallels the ridgeline of the roof. Slip the upper half of the flange under the shingles. Center the unit over the hole. Shingles should lay on top of the flashing all the way down to the lower side of the opening. Flashing from this point should rest on top of the shingles.

## 5. Securing the base

Attach the flange securely to the roof with at least 8 galvanized roofing nails. Nails should be at least 2" long and should penetrate the vent, shingles and decking. Use a nail in each corner of the flashing and along the middle of each side of the vent. Use caulk to seal around each nail. Set upper and side shingles in asphalt roofing cement. See *Figure 4*.



Vent illustrations do not necessarily reflect the individual product style.

Las ilustraciones de los respiraderos no necesariamente corresponden al estilo de cada producto individual.

## 1. Colocación de las ventilaciones en el techo

Coloque las ventilaciones a espacios equidistantes en el techo, por debajo de la cumbre, de modo que sólo puedan verse desde un lado de la casa; no debe colocarlas a más de 2 pies (60 cm.) por debajo de la cumbre. Consulte la *Figura 1*.

## 2. Haga el orificio de guía

Ajuste la ubicación de las ventilaciones para evitar perforar las vigas del techo. Haga un orificio de guía cerca del centro de cada ventilación. Marque el diámetro apropiado de la ventilación que haya elegido, de acuerdo con la tabla que aparece debajo. Consulte la *Figura 2*.

## 3. Realizar el orificio en el techo

Con una sierra de vaivén, corte y retire todas las tejas del techo (y terraza) que estén dentro del diámetro del círculo que ha marcado. Después, recorte aproximadamente 1 pulg. (2.54 cm.) de las tejas únicamente en la mitad superior del orificio, de modo de dejar espacio para ubicar el ala. Consulte la *Figura 3*.

## 4. Colocación de la base

Aplique cemento para tejas asfálticas, según las especificaciones de ASTM D 4586 Tipo I o Tipo II, en la parte de abajo de la base de la ventilación. Asegúrese de que el ala de la base esté paralela a la cumbre del techo. Deslice la mitad superior del ala por debajo de las tejas. Centre la unidad encima del orificio. Las tejas deben quedar encima del tapajuntas yendo hasta abajo de la cara inferior de la abertura. A partir de este punto, el tapajuntas debe quedar por encima de las tejas.

## 5. Asegurar la base

Sujete el ala al techo usando por lo menos 8 clavos galvanizados para techos. Los clavos deben medir al menos 2 pulg. (5 cm.) de largo y penetrar la ventilación, las tejas y la terraza. Coloque un clavo en cada esquina del tapajuntas y a lo largo del medio de cada lateral de la ventilación. Utilice masilla alrededor de cada clavo para sellar: Fije las tejas superiores y laterales con cemento para tejas asfálticas. Consulte la *Figura 4*.



INNOVATIONS FOR LIVING™

**OWENS CORNING WORLD HEADQUARTERS**

ONE OWENS CORNING PARKWAY  
TOLEDO, OHIO, USA 43659

**www.owenscorning.com 1-800-GET-PINK**

Printed in U.S.A. June 2004. THE PINK PANTHER™ & ©1964-2004 Metro-Goldwyn-Mayer Studios Inc. All Rights Reserved. The color PINK is a registered trademark of Owens Corning. ©2004 Owens Corning.

Pub. No. 100136.

