



SUPREME® SHINGLES

INSTALLATION INSTRUCTIONS

Instrucciones para la instalación



Application Instructions

Before installing this product, check local building codes for roofing requirements.

These shingles are designed for new or reroofing work over any properly built and supported wood roof deck having adequate nail holding capacity and a smooth surface. Must comply with local building codes.

Precautionary Note:

The manufacturer will not be responsible for problems resulting from any deviation from the application instructions and the following precautions:

- **Roof Top Loading:** Lay shingle bundles flat. Do not bend over the ridge.
- **Roof Deck:** Minimum 6 inch roof deck boards, minimum $\frac{3}{8}$ inch plywood, minimum $\frac{7}{16}$ inch OSB, sheathing spaced minimum $\frac{1}{8}$ inch and maximum $\frac{1}{4}$ inch.
Regardless of deck type used, the roofing installer must:
 1. Install the deck material in strict compliance with the deck manufacturer's instructions.
 2. Prevent the wood deck from getting wet before, during and after installation.
- **Ventilation:** Must comply with local building codes.
- **Handling:** Use extra care in handling shingles when the temperature is below 40°F.
- **Storage:** Store in a covered, ventilated area at a maximum temperature of 110°F. Bundles should be stacked flat. Do not store near steam pipes, radiators, etc.
- **Fastener Requirement:** Use galvanized steel, stainless steel or aluminum nails minimum 12 gauge shank with $\frac{3}{8}$ inch diameter head. Owens Corning Roofing recommends that fasteners comply with ASTM F1667. Must comply with local building codes.
All fasteners must penetrate at least $\frac{3}{4}$ inch into the wood deck or completely through the deck by a minimum of $\frac{1}{4}$ inch.

Notice: Owens Corning Roofing requires the use of nails as the method of attaching shingles to wood decking.

Instrucciones para la instalación

Antes de instalar el producto, consulte los requisitos de techados de los códigos de construcción locales.

Estas tejas están diseñadas para trabajos de techado nuevos o de reconstrucción, sobre cualquier plataforma de techo de madera correctamente construida y soportada, con adecuada capacidad de recepción de clavos y una superficie lisa. Debe cumplir con los códigos de construcción locales.

Nota de precaución:

El fabricante no se hará responsable por los problemas que pudieran resultar de cualquier desviación de las instrucciones de instalación y las siguientes notas de precaución:

- **Carga en los techos:** Coloque los paquetes de tejas planos. No los doble sobre la cumbrera.
- **Plataforma del techo:** Placas base de madera con un ancho mínimo de 6 pulgadas; revestimiento mínimo de madera contrachapada de $\frac{3}{8}$ pulgadas; paneles de fibra orientada (OSB) de un mínimo de $\frac{7}{16}$ pulgadas; espacio de revestimiento mínimo de $\frac{1}{8}$ pulgadas y máximo de $\frac{1}{4}$ pulgadas.
Independientemente del tipo de plataforma usado, el instalador de techado debe:
 1. Instalar el material de la plataforma en estricto cumplimiento de las instrucciones del fabricante de la plataforma.
 2. Impedir que la plataforma de madera se humedezca antes, durante y después de la instalación.
- **Ventilación:** Debe cumplir con los códigos de construcción locales.
- **Manipulación:** Extremar el cuidado al manipular las tejas cuando la temperatura sea inferior a 40°F.
- **Almacenamiento:** Guárdelas en un área cubierta y ventilada a una temperatura máxima de 110°F. Los paquetes deben ser apilados sobre sus caras. No los almacene cerca de tuberías de vapor, radiadores, etc.
- **Requisitos de los sujetadores:** Use clavos de acero galvanizado, acero inoxidable o aluminio con vástago de calibre 12 como mínimo y cabeza de $\frac{3}{8}$ pulgada de diámetro. Owens Corning Roofing recomienda que los sujetadores cumplan con la norma ASTM F1667. Deben cumplir con los códigos de construcción locales.

Todos los sujetadores deben penetrar al menos $\frac{3}{4}$ pulgada en la plataforma de madera o atravesarla completamente por un mínimo de $\frac{1}{4}$ pulgada

Aviso: Owens Corning Roofing exige el uso de clavos como método de fijación de las tejas a la plataforma de madera.

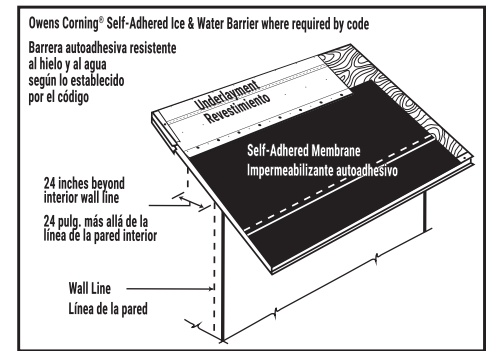
1 Self-Adhered Ice & Water Barrier

Use an Owens Corning® Self-Adhered Ice & Water Barrier on the eaves in all regions of the country where roofs have had a history of ice and water backup. Apply starting at the eaves edge and extend upslope a minimum of 24 inches from the interior wall line. See **Fig. 1**.

Barrera autoadhesiva resistente al hielo y al agua

Use una barrera autoadhesiva resistente al hielo y al agua de Owens Corning® en los aleros de todas las regiones del país donde los techos tengan antecedentes de acumulación de hielo y agua. Aplíquela comenzando en el borde del alero y extendiéndola hacia arriba de la pendiente un mínimo de 24 pulgadas desde la línea de la pared interior. Ver **Fig. 1**.

Fig. 1 Self-Adhered Ice & Water Barrier
Barrera autoadhesiva resistente al hielo y al agua



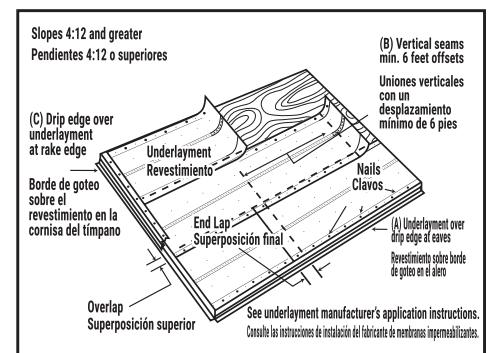
2 Synthetic Underlayment

Standard Slopes 4:12 and Greater:
Use an Owens Corning® Synthetic Underlayment or equivalent underlayment meeting ASTM D226, D4869 or D6757. Follow underlayment manufacturer's application instructions and local building codes. See **Fig. 2**.

Membrana impermeabilizante sintética

Pendientes estándar de 4:12 y mayores:
Use una membrana impermeabilizante sintética Owens Corning® o una membrana equivalente que cumpla con las normas ASTM D226, D4869 o D6757. Siga las instrucciones para la instalación del fabricante de la membrana y los códigos de construcción locales. Ver **Fig. 2**.

Fig. 2 Synthetic Underlayment Standard Slope
Membrana impermeabilizante sintética - Pendiente estándar



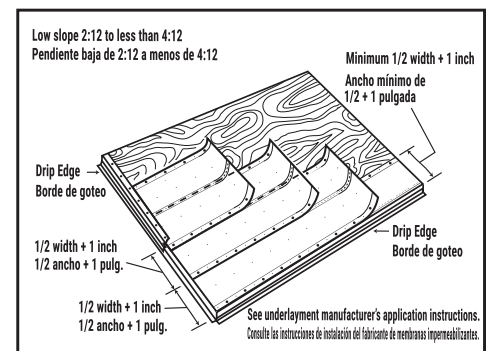
3 Synthetic Underlayment

Low Slope 2:12 to Less than 4:12:
Use an Owens Corning® Synthetic Underlayment or equivalent underlayment meeting ASTM D226, D4869 or D6757. Underlayment must be installed per the manufacturer's application instructions and local building codes. Each underlayment course must be overlapped a minimum of 1/2 the width of the underlayment plus 1 inch. See **Fig. 3**.

Contrapiso sintético

Pendientes bajas de 2:12 o menores que 4:12:
Use una membrana impermeabilizante sintética Owens Corning® o una membrana equivalente que cumpla con las normas ASTM D226, D4869 o D6757. La membrana debe ser instalada de acuerdo con las instrucciones correspondientes del fabricante y los códigos de construcción locales. Cada capa de membrana debe solaparse un mínimo de la mitad del ancho de la membrana más 1 pulgada. Ver **Fig. 3**.

Fig. 3 Synthetic Underlayment Low Slope
Membrana impermeabilizante sintética - Pendiente baja



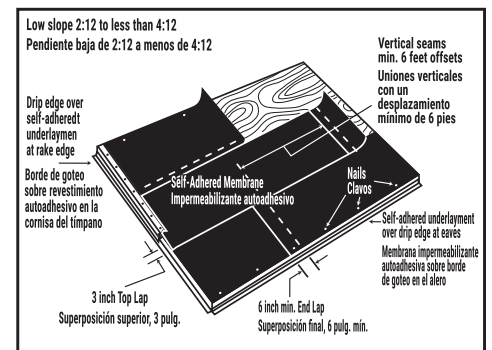
Or Owens Corning® Self-Adhered Ice & Water Barrier or equivalent with a standard overlap of 3 inches and metal drip edge. See **Fig. 3A**.

Note: See technical bulletin for felt application.

O barrera autoadhesiva resistente al hielo y al agua Owens Corning® o una equivalente con un solapamiento de 3 pulgadas y borde metálico de goteo. Ver **Fig. 3A**.

Nota: Para la instalación del fieltro, consulte el boletín técnico.

Fig. 3A Self-Adhered Ice & Water Barrier Low Slope
Barrera autoadhesiva resistente al hielo y al agua - Pendiente baja



4 Shingle Fastening Pattern

Place fasteners $6\frac{1}{8}$ inch up from bottom edge of each shingle and 1 inch from each end.

Standard Fastening Pattern:

Use 4 fasteners. See Fig. 4.

Six Nail Fastening Pattern:

Use 6 fasteners. See Fig. 4A.

Mansard or Steep Slope Pattern:

REQUIRED: For slopes exceeding 60 degrees or 21 inches per foot, use 6 fasteners and 6 spots of asphalt roof cement per shingle. Apply immediately, one 1 inch diameter spot of asphalt roof cement under each corner shingle tab. Center asphalt roof cement 2 inches up from bottom edge of shingle tab. See Fig. 4B.

Asphalt Roof Cement where required must meet ASTM D4586 Type I or II (Asbestos Free).

Note: Please be aware that excessive amounts of asphalt roof cement could blister the shingle.

Starter Course:

Use an Owens Corning® Starter product. Trim 6 inches off the rake of the starter course shingle and overhang the drip edge along the rake and eaves edge, $\frac{1}{4}$ to $\frac{3}{4}$ inch, and continue across the roof. Use 5 fasteners for each shingle, placed 2 to 3 inches up from eaves edge. See Fig. 6.

Patrón de fijación de tejas

Coloque los sujetadores a $6\frac{1}{8}$ pulgadas del borde inferior de cada teja y a 1 pulgada de cada extremo.

Patrón de fijación estándar:

Use 4 sujetadores. Ver Fig. 4.

Patrón de fijación con seis clavos:

Use 6 sujetadores. Ver Fig. 4A.

Patrón para fijación para buhardilla o pendiente pronunciada:

REQUISITOS: Para pendientes que excedan los 60 grados o 21 pulgadas por pie, use 6 sujetadores y 6 puntos de cemento asfáltico para techos por cada teja. Aplique inmediatamente un punto de 1 pulgada de diámetro de cemento asfáltico para techos debajo de cada lengüeta de las tejas. Centre el cemento asfáltico para techos a 2 pulgadas arriba del borde inferior de la lengüeta de la teja. Ver Fig. 4B.

Cuando sea necesario cemento asfáltico para techos, el mismo debe cumplir con ASTM D4586 Tipo I o II (libre de asbestos).

Nota: Tenga en cuenta que la aplicación de cantidades excesivas de cemento asfáltico para techos podría producir ampollas en la teja.

Hilera inicial:

Use un producto de Hilera inicial de Owens Corning®. Recorte 6 pulgadas desde la cornisa del tímpano en la teja de hilera inicial y proyecte el borde de goteo a lo largo del borde de la cornisa y aleros, de $\frac{1}{4}$ a $\frac{3}{4}$ de pulgada, y continúe a través del techo. Use 5 sujetadores para cada teja, ubicados entre 2 y 3 pulgadas arriba del borde del alero. Ver Fig. 6.

Fig. 4 Standard Fastening Pattern
Esquema de instalación estándar

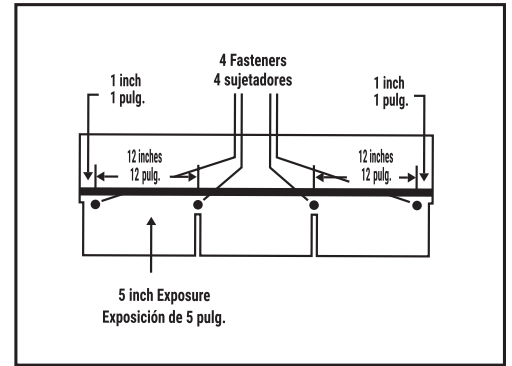


Fig. 4A Six Nail Fastening Pattern
Esquema de instalación con seis clavos

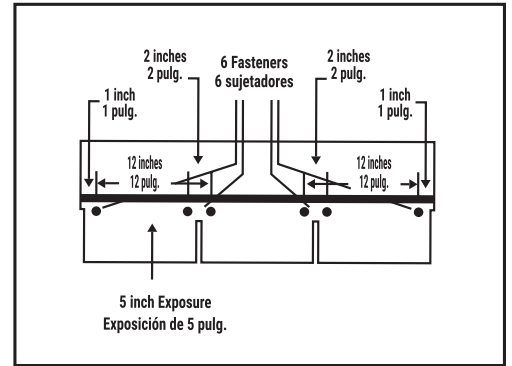


Fig. 4B Mansard or Steep Slope Fastening Pattern
Esquema de instalación en pendientes pronunciadas o mansardas

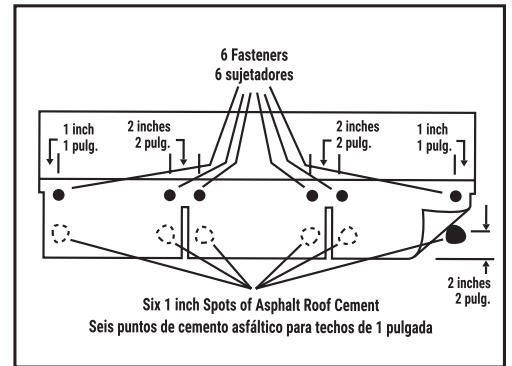
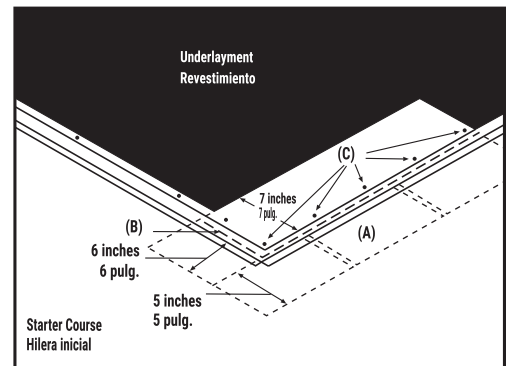


Fig. 6 Shingle Application
Instalación de tejas



5 Offset Measurement / Shingle Application

Apply shingles over properly prepared roof deck, starting at bottom of roof and working across and up. This will blend shingles from one bundle into the next and minimizes any normal shade variation. Shingles are applied with a 6 inch offset. While a 6 inch offset is recommended, application with offsets of 4 inches or 5 inches are also acceptable. Caution must be exercised to ensure that end joints are no closer than 2 inches from a fastener in the shingle below and that side laps are no less than 4 inches in succeeding courses. Refer to course applications steps for specific instructions. If racking application methods are used, the applicator must ensure that the proper number of fasteners are used, and use shingles from several different bundles to reduce potential for color variation. See **Fig. 5**.

First Course: Apply first course starting with the full shingle even with the starter course. See **Fig. 6A**. Fasten securely according to fastening instructions. See **Fig. 4**.

Second Course: Remove 6 inches from the left end of this shingle and apply the remaining piece over and above the first course shingle and flush with edge of the first course with 5 inch exposure. See **Fig. 6A**. Fasten securely according to fastening instructions. See **Fig. 4**.

Third Course: Remove 12 inches from the left end of this shingle and apply the remaining piece over and above the second course shingle flush with edge of the second course with 5 inch exposure. See **Fig. 6A**. Fasten securely according to fastening instructions. See **Fig. 4**.

Fourth Course: Remove 18 inches from the left end of this shingle and apply the remaining piece over and above the third course shingle and flush with edge of the third course with 5 inch exposure. See **Fig. 6A**. Fasten securely according to fastening instructions. See **Fig. 4**.

Fifth Course: Remove 24 inches from the left end of this shingle and apply the remaining piece over and above the fourth course shingle and flush with edge of the fourth course with 5 inch exposure. See **Fig. 6A**. Fasten securely according to fastening instructions. See **Fig. 4**.

Sixth Course: Remove 30 inches from the left end of this shingle and apply the remaining piece over and above the fifth course shingle and flush with edge of the fifth course with 5 inch exposure. See **Fig. 6A**. Fasten securely according to fastening instructions. See **Fig. 4**.

Succeeding Courses: For succeeding courses, repeat first through sixth course. See **Fig. 6A**.

Medidas de desplazamiento / Instalación de tejas

Instale las tejas sobre una plataforma de techo correctamente preparada, comenzando en la parte más baja del techo y avanzando en sentido transversal y hacia arriba. Esto combinará las tejas de un paquete con las del siguiente y minimizará cualquier variación normal de la tonalidad. Las tejas se instalan con un desplazamiento de 6 pulgadas. Si bien se recomienda usar un desplazamiento de 6 pulgadas, la instalación con desplazamientos de 4 o 5 pulgadas también es aceptable. Se debe tener la precaución de asegurar que las uniones de los extremos no estén más cerca de 2 pulgadas de un sujetador en la teja de abajo y que los solapamientos laterales no sean menores que 4 pulgadas en las hileras siguientes. Consultar instrucciones específicas en los pasos de instalación de las hileras. Si se usan métodos de instalación vertical (racking), el instalador debe asegurarse de usar la cantidad adecuada de sujetadores, y usar tejas de distintos paquetes para reducir el potencial de la variación de color. Ver **Fig. 5**.

Primera hilera: Instale la primera hilera comenzando con la teja completa alineada con la hilera inicial. Ver **Fig. 6A**. Sujete firmemente de acuerdo con las instrucciones de sujeción. Ver **Fig. 4**.

Segunda hilera: Quite 6 pulgadas del extremo izquierdo de esta teja y aplique la pieza restante sobre y por encima de la teja de la primera hilera, y alineada con el borde de la primera hilera con un área expuesta de 5 pulgadas. Ver **Fig. 6A**. Sujete firmemente de acuerdo con las instrucciones de sujeción. Ver **Fig. 4**.

Tercera hilera: Quite 12 pulgadas del extremo izquierdo de esta teja y aplique la pieza restante sobre y por encima de la teja de la segunda hilera, y alineada con el borde de la segunda hilera con un área expuesta de 5 pulgadas. Ver **Fig. 6A**. Sujete firmemente de acuerdo con las instrucciones de sujeción. Ver **Fig. 4**.

Cuarta hilera: Quite 18 pulgadas del extremo izquierdo de esta teja y aplique la pieza restante sobre y por encima de la teja de la tercera hilera, y alineada con el borde de la tercera hilera con un área expuesta de 5 pulgadas. Ver **Fig. 6A**. Sujete firmemente de acuerdo con las instrucciones de sujeción. Ver **Fig. 4**.

Quinta hilera: Quite 24 pulgadas del extremo izquierdo de esta teja y aplique la pieza restante sobre y por encima de la teja de la cuarta hilera, y alineada con el borde de la cuarta hilera con un área expuesta de 5 pulgadas. Ver **Fig. 6A**. Sujete firmemente de acuerdo con las instrucciones de sujeción. Ver **Fig. 4**.

Sexta hilera: Quite 30 pulgadas del extremo izquierdo de esta teja y aplique la pieza restante sobre y por encima de la teja de la quinta hilera, y alineada con el borde de la quinta hilera con un área expuesta de 5 pulgadas. Ver **Fig. 6A**. Sujete firmemente de acuerdo con las instrucciones de sujeción. Ver **Fig. 4**.

Hileras siguientes: Para las hileras siguientes, repita los pasos indicados para la primera a sexta hilera. Ver **Fig. 6A**.

Fig. 4 Standard Fastening Pattern
Esquema de instalación estándar

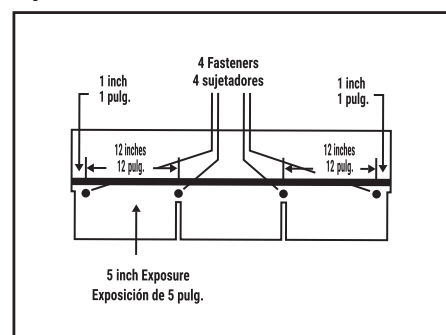


Fig. 5 Offset Measurement
Medidas de desplazamiento

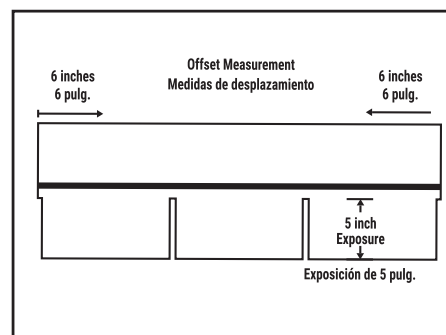
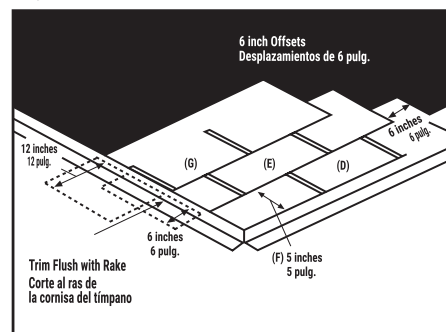


Fig. 6A Shingle Application
Instalación de tejas



6 Valley Construction

Closed-Cut Valley:

A closed-cut valley can be used as an alternative to woven and open valley and is applied as follows:

- Lay a 36 inch wide valley liner of self-adhered membrane underlayment or equivalent. A 36 inch wide minimum 50 lb. smooth surface roll roofing can also be used as a valley liner.
- Lay all shingles on one side of valley and across center-line of valley a minimum of 12 inches.
- Fasten a minimum of 6 inches away from center-line on each side of valley.
- Strike a chalk line 2 inches from the center-line of the unshingled side.
- Apply shingles on the unshingled side up to the chalk line and trim, taking care not to cut the underlying shingles.
- Clip upper corners of these shingles and install a 3 to 4 inch wide, continuous bead of roofing cement.
- Press shingles firmly into cement. Both woven and metal valleys are acceptable alternatives. See **Fig. 7**.

For California-Cut Valley, see technical bulletin at www.owenscorning.com.

Construcción de valles

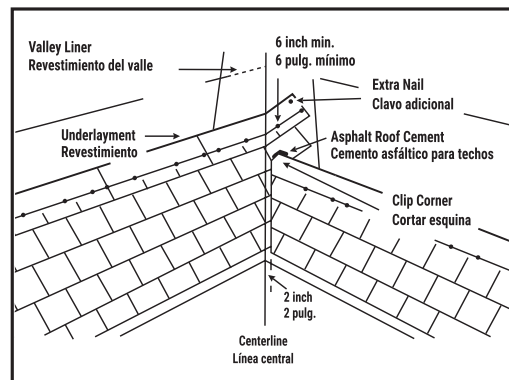
Valle con corte cerrado:

Es posible usar un valle con corte cerrado como alternativa de un valle entramado o descubierto, y se aplica de la siguiente manera:

- Coloque un revestimiento de valle de 36 pulgadas de ancho de la membrana autoadhesiva o su equivalente. También es posible utilizar como revestimiento de valle un rollo para techos de superficie lisa de 50 libras con un ancho mínimo de 36 pulgadas.
- Coloque todas las tejas en un lado del valle y atravesando la línea central del valle un mínimo de 12 pulgadas.
- Sujete a una distancia mínima de 6 pulgadas de la línea central a cada lado del valle.
- Con una tiza, trace una línea a 2 pulgadas de la línea central del lado que no tenga tejas.
- Coloque las tejas sobre el lado que no tenga tejas hasta llegar a la línea de tiza y haga un recorte, cuidando de no cortar las tejas que se encuentran por debajo.
- Recorte las esquinas superiores de estas tejas y aplique un cordón continuo de 3 a 4 pulgadas de ancho de cemento adhesivo para techos.
- Presione firmemente las tejas sobre el cemento adhesivo. Es aceptable utilizar tanto valles metálicos como entramados. Ver **Fig. 7**.

Para un valle con corte California, consulte el boletín técnico en www.owenscorning.com.

Fig. 7 Closed-Cut Valley Construction
Construcción del valle con corte cerrado



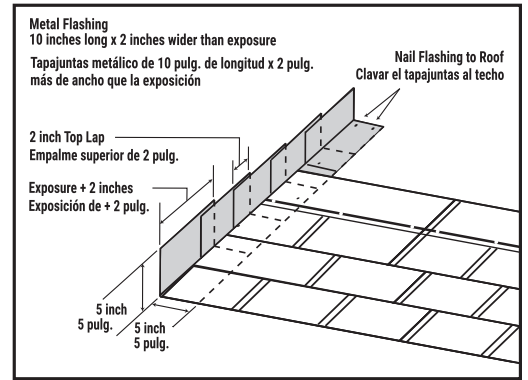
7 Step Flashing

Use 10 inches long and 2 inches wider than expected exposure corrosion-resistant metal where roof planes butt against vertical sidewalls or chimneys. Check local building codes. For additional flashing details, go to www.owenscorning.com. See **Fig. 8**.

Tapajuntas escalonado

Utilice metal resistente a la corrosión con una exposición de 10 pulgadas de longitud y 2 pulgadas más de ancho que la exposición esperada en los puntos en los que los planos del techo se unen a las paredes laterales verticales o a chimeneas. Consulte los códigos de construcción locales. Para obtener más información sobre tapajuntas, vaya a www.owenscorning.com. Ver **Fig. 8**.

Fig. 8 Step Flashing
Tapajuntas escalonado



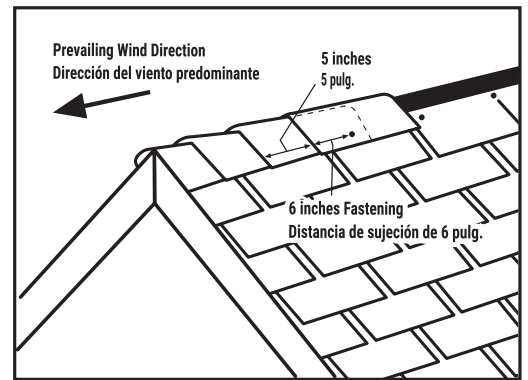
8 Hip & Ridge Application

Cut full shingles into three 12 inch x 12 inch Hip & Ridge Shingles. Start hips at the eaves and work up to ridge. Apply ridge only after hips have been applied, beginning on end of ridge opposite prevailing wind direction. Leave 5 inches exposure per shingle for Hip & Ridge application. Bend over the ridge; fasten on each side 6 inches from exposed end, 1 inch up from the edge. Cover exposed nails with asphalt cement. See **Fig. 9**.

Instalación de caballete y cumbre

Corte tejas enteras en tres tejas de caballete y cumbre de 12 pulgadas x 12 pulgadas. Comience los caballetes en los aleros y suba hasta la cumbre. Instale la cumbre únicamente después de haber instalado los caballetes, comenzando por el extremo de la cumbre opuesto a la dirección predominante del viento. Deje una exposición de 5 pulgadas por teja para la instalación de caballete y cumbre. Curve sobre la cumbre; sujete a cada lado a 6 pulgadas del extremo expuesto, y a 1 pulgada arriba del borde. Cubra los clavos expuestos con cemento asfáltico. Ver **Fig. 9**.

Fig. 9 Hip & Ridge Application
Instalación de caballete y cumbre



9 Reroofing with Shingles

When reroofing over existing shingles with a 5 inch tab exposure, the following procedure should be used for smoothest finished appearance and ease of alignment:

If existing asphalt shingles are to remain in place, nail down or cut away all loose, curled or lifted shingles. Installation of these shingles over existing laminate shingles is not recommended. Sweep the surface clean of all loose debris just prior to applying the new roofing. Ensure proper size and length of fasteners. Some local building codes may require the use of a No. 30 asphalt saturated felt over the existing shingles prior to reroofing. Consult local building code authorities. Surface must be smooth before shingles are installed. Make deck smooth by nailing down all loose and curled shingles, protruding nails, etc.

Reconstrucción de techado con tejas

Cuando se aplica techado sobre tejas existentes con una exposición de lengüeta de 5 pulgadas, se debe usar el siguiente procedimiento para facilitar la alineación y lograr la mejor apariencia una vez terminado:

Si las tejas asfálticas existentes van a dejarse en su lugar, clave o recorte todas las tejas sueltas, curvadas o levantadas. No se recomienda la instalación de estas tejas sobre tejas laminadas existentes. Limpie la superficie para eliminar toda la basura suelta justamente antes de aplicar el nuevo material de techado. Asegúrese de usar sujetadores de tamaño y longitud adecuados. Algunos códigos de construcción locales pueden requerir el uso de un fieltro saturado con asfalto N° 30 sobre las tejas existentes antes de reconstruir el techo. Consulte a las autoridades del código de construcción local. Antes de instalar las tejas, la superficie debe estar llana. Allane la plataforma clavando todas las tejas sueltas y curvadas, los clavos sobresalientes, etc.



OWENS CORNING ROOFING AND ASPHALT, LLC
ONE OWENS CORNING PARKWAY
TOLEDO, OHIO, USA 43659

1-800-438-7465 (1-800-GET-PINK®)
www.owenscorning.com

Pub. No. 20475-K. Printed in U.S.A. March 2020.
THE PINK PANTHER™ & © 1964–2020 Metro-Goldwyn-Mayer Studios Inc.
All Rights Reserved. The color PINK is a registered trademark of Owens Corning.
© 2020 Owens Corning. All Rights Reserved.