

Manchon coupe-feu Ready® SpecSeal®

SpecSeal®
Ready
Sleeve®

Les traversées à manchon Ready® SpecSeal® sont une solution complète homologuée UL, prête à l'emploi, pour la pénétration de nouveaux câbles à travers les murs. Chaque kit contient un manchon métallique prédécoupé, des collerettes de montage, des joints de collerettes intumescents, des étiquettes murales et la quantité de pâte nécessaire pour sceller les deux extrémités.

Les kits de traversées à manchon Ready® SpecSeal® sont de conception simple et faciles à installer. Toutes les dimensions de traversées à manchon sont constituées d'embouts à clipser afin d'éliminer les arrêtes potentiellement tranchantes et l'exigence de monter des bagues sur les conduits.

Les traversées à manchon Ready® SpecSeal® sont dimensionnées au même diamètre extérieur que les tubes électriques métalliques (EMT) et acceptent les accessoires EMT, comme les bagues de mise à la terre. De plus, les traversées à manchon Ready® SpecSeal® offrent une méthode simple pour la conformité avec les exigences de raccordement des manchons de l'IBC 2015 Section 714.2 et de l'IBC 2018 Section 714.3, sans montants ni autres colliers de serrage.

Applications

Les traversées à manchon Ready® SpecSeal® servent à protéger ou à supporter des câbles dans des constructions résistantes et non résistantes au feu. Les traversées à manchon Ready® SpecSeal® sont adaptées à toutes les formes courantes de construction, notamment aux planchers en béton, aux murs en béton, aux murs en parpaings et aux ensembles de panneaux de placoplâtre/poteaux muraux mesurant jusqu'à 10" (254 mm) d'épaisseur.

Spécifications

Tous les câbles de données, de vidéo, de communication, d'alimentation et de commande doivent être installés à travers des manchons quand ils traversent des barrières résistantes au feu. Le manchon doit être dimensionné de manière à loger le faisceau de câbles présent, tout en prévoyant son augmentation éventuelle. Le kit de manchon doit être constitué de plaques de collerette en acier et de joints coupe-feu intumescents dimensionnés de manière à correspondre au diamètre extérieur spécifique du manchon et à prendre la barrière en « sandwich » afin de bloquer le manchon en place. Le manchon doit être doté d'une épaisseur suffisante de pâte coupe-feu intumescence pour sceller ses extrémités afin d'entraver le passage du feu, de la fumée et des gaz surchauffés. Le manchon coupe-feu doit être homologué UL et testé selon les exigences des normes ASTM E814 (UL1479) et CAN/ULC-S115.

Divisions spécifiées

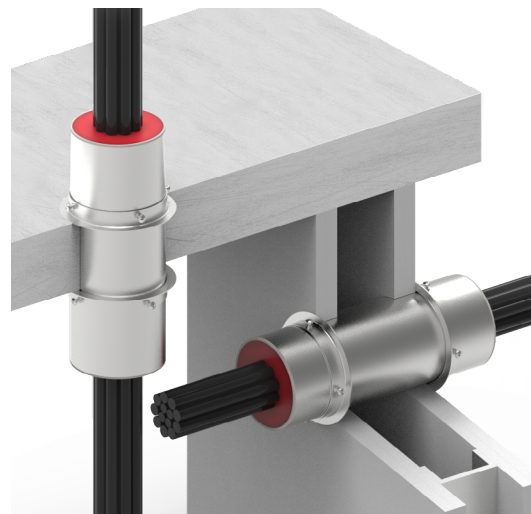
Division 7	07 84 13	Coupe-feu de points de pénétration
Division 23	23 00 00	Chauffage, climatisation et ventilation
Division 26	26 00 00	Électricité

Performances

Les traversées à manchon Ready® SpecSeal® ont été testées UL et sont homologuées conformément aux normes ASTM E814 (UL1479) et CAN/ULC-S115. Les systèmes sont disponibles pour la pénétration de câbles dans des constructions de mur courantes jusqu'à 4 heures et dans des planchers en béton jusqu'à 3 heures.

Limitations

Ce produit a été conçu pour être sûr avec le plastique. Il a été largement utilisé avec succès avec divers types de tuyaux et tubes en plastique et d'isolations de câbles en plastique. Les variations de ces matériaux ne permettent toutefois pas de garantir la compatibilité. STI recommande fortement à l'utilisateur de consulter le fabricant du tuyau, de la tubulure ou du câble en question concernant toute sensibilité connue ou toute restriction potentielle avant d'appliquer ce produit planchers en béton jusqu'à 3 heures.



Caractéristiques et avantages

- Économique - permet de réaliser d'importantes économies sur le coût des matériaux et de la main-d'œuvre
- Prêt à l'emploi - ni découpe, ni déchets
- Autobloquant - aucun montant ni collier de serrage requis
- Aucun joint coupe-feu externe – Joint de calfeutrage intumescence coupe-feu fourni d'usine
- Pâte coupe-feu fournie avec le kit - suffisante pour sceller des extrémités à 1 po (25 mm) de profondeur
- Certifié UL et conforme au Code
- Pour barrières résistantes et non résistantes au feu – le joint à base de pâte empêche le passage du feu, de la fumée, des gaz surchauffés, de particules de poussière et limite la transmission du bruit



Manchon coupe-feu Ready® SpecSeal®



PROPRIÉTÉS PHYSIQUES

Dimensions disponibles	1" (25 mm), 2" (51 mm) et 4" (102 mm)
Construction manchon et plaque	Acier épais (galvanisé) de 0,059" (1,5 mm)
Température d'expansion du joint intumescent	350 °F (177 °C)
Expansion de volume du joint intumescent	15 fois (expansion libre)
Température d'utilisation du joint intumescent	-10 °F (-23 °C) à 120 °F (49 °C)
Température de stockage du joint intumescent	Inférieure à 120 °F (49 °C)
Couleur de la pâte de remplissage	Rouge
Odeur de la pâte de remplissage	Aucune
Matières solides de la pâte	100 %
Expansion de volume de la pâte	8 fois (expansion libre)
Température d'utilisation de la pâte	-10 °F (-23 °C) à 120 °F (49 °C)
Température de stockage de la pâte	Inférieure à 120 °F (49 °C)
Température d'expansion de la pâte	230 °F (110 °C)
Teneur en COV de la pâte	0,00 lb/gal (0,0 g/l)
Durée de conservation de la pâte	Aucune limite

Entretien

La pâte coupe-feu SpecSeal® reste molle en permanence afin de faciliter le retrait ou l'ajout de câbles. Une fois les câbles modifiés, rétablir la profondeur d'origine de la pâte. REMARQUE : Ce produit est un système coupe-feu homologué UL. Seuls des matériaux SpecSeal® agréés peuvent être utilisés. AUCUNE SUBSTITUTION N'EST AUTORISÉE.

Sélection du système

Pour trouver le système coupe-feu adapté à vos exigences ou nous soumettre une proposition, veuillez consulter le site <https://systems.stifirestop.com/> afin d'utiliser les fonctions System Search et Submittal Builder. Vous pouvez également vous rendre sur le site [UL Online Certifications Directory/UL Product iQ™](#) pour obtenir les listes complètes. (Systèmes coupe-feu).

Service technique

Specified Technologies Inc. dispose d'un numéro d'assistance technique gratuit pour vous aider à choisir les produits et à concevoir correctement les installations. Les schémas de systèmes UL adaptés à des fins de présentation ou de détermination des spécifications sont disponibles sur demande. Une riche bibliothèque d'informations techniques et de fiches de données de sécurité (FDS) est disponible sur le site Internet de l'entreprise www.stifirestop.com.

Précautions

Aucun risque particulier n'est connu ni prévisible. Respecter les procédures de sécurité normales lors de l'installation.

Disponibilité

Les traversées à manchon Ready® SpecSeal® sont disponibles auprès des distributeurs agréés Specified Technologies Inc. (STI). Pour de plus amples renseignements sur la commercialisation et les aspects techniques de ce produit, ou pour connaître le nom et l'adresse du représentant/distributeur le plus proche d'autres articles Specified Technology, veuillez appeler le numéro 1-800-992-1180 ou consulter le site www.stifirestop.com.

INFORMATIONS DE COMMANDE

Référence catalogue	Numéro CUP	Dimension	(UdM) Qté	Qté boîte	Poids (unitaire)
FS100	730573201008	Manchon de 1" (25 mm) (avec plaques de collerettes, joints, pâte)	1	6	1,02 lb (0,46 kg)
FS200	730573202005	Manchon de 2" (51 mm) (avec plaques de collerettes, joints, pâte)	1	6	2,29 lb (1,04 kg)
FS400	730573204009	Manchon de 4" (102 mm) (avec plaques de collerettes, joints, pâte)	1	6	6,32 lb (2,87 kg)
FS201	730573202012	Manchon de 2" (51 mm) (avec grandes plaques de collerettes, joints, pâte)	1	N/D	2,73 lb (1,24 kg)
FS401	730573204016	Manchon de 4" (102 mm) (avec grandes plaques de collerettes, joints, pâte)	1	N/D	7,59 lb (3,44 kg)

REMARQUE IMPORTANTE : TOUTES LES DÉCLARATIONS, INFORMATIONS TECHNIQUES ET RECOMMANDATIONS CONTENUES DANS CE DOCUMENT SONT BASÉES SUR DES TESTS JUGÉS FIABLES, MAIS L'EXACTITUDE ET L'EXHAUSTIVITÉ DE CES TESTS NE SONT PAS GARANTIES.

STI GARANTIT EN GÉNÉRAL SES PRODUITS PENDANT UN AN. POUR DE PLUS AMPLES DÉTAILS SUR NOTRE GARANTIE STANDARD, VEUILLEZ CONSULTER LE SITE WWW.STIFIRESTOP.COM/LEGAL/WARRANTY

FABRIQUÉ AUX ÉTATS-UNIS - © 2021 SPECIFIED TECHNOLOGIES INC.