

# TRIM-TEX

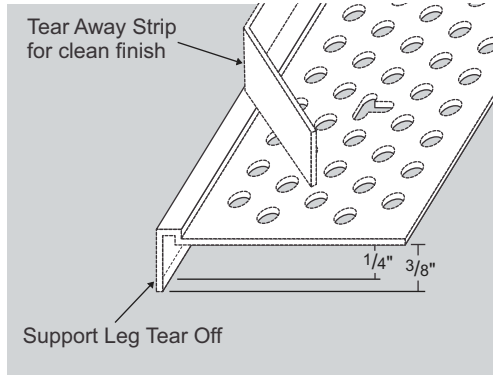
## Shower Bead

### Installation Instructions

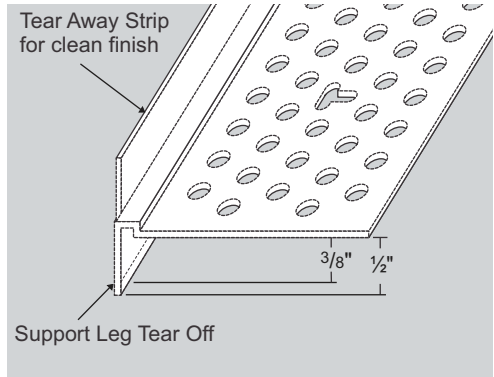
#### How It Works

The Trim-Tex Shower Bead is designed to quickly and easily finish drywall terminating to shower/bath enclosures. Shower Bead uses less drywall compound than filling the gap while the tear away strip protects the shower/tub flange from mud, making clean up a breeze. The Shower Bead features an extra long mud leg allowing you to simply staple the shower bead to the drywall.

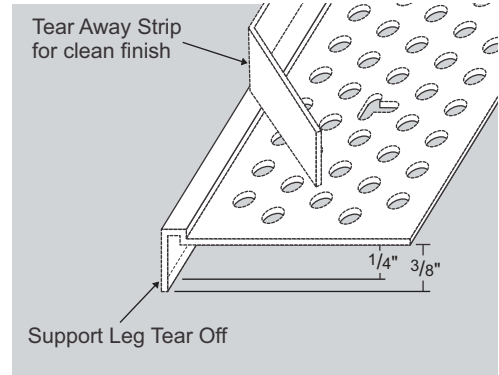
#### Installation

The Shower Bead comes in 2 sizes to fit 1/2" or 5/8" drywall. It also has a pre-scored mark on the support leg. This is to allow for a better fit when the shower/bath unit has a thick installation flange. Snip a short piece of shower bead and lay it on the wall. If the Shower Bead does not lay flat, then tear off the support leg as shown in . Dry fit and cut the Shower Bead to length. Spray the bead with Trim-Tex 847 Spray Adhesive. Immediately apply to the drywall. Once in position, press the legs into place using the Trim-Tex installation tool or handle of your taping knife. Staple the mud leg every 6"-8" with 1/2" staples. Finish the installation by mudding and sanding the bead.

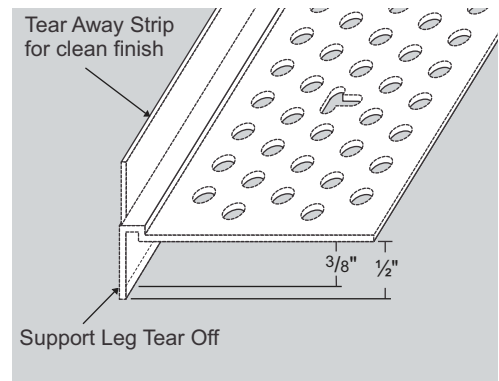
#### NOW REMOVE THE TEARAWAY STRIP FOR A CLEAN FINISH.

**Caulking:** To prevent moisture intrusion, caulk the gap between the Shower Bead and the shower/bath unit. For additional protection, lay a bead of caulk onto the shower/tub flange and embed the support leg of the Shower Bead in it as shown in .

To boost the performance and strength of your mud/compound, use Trim-Tex's high performance MUD-MAX drywall mud/compound additive.

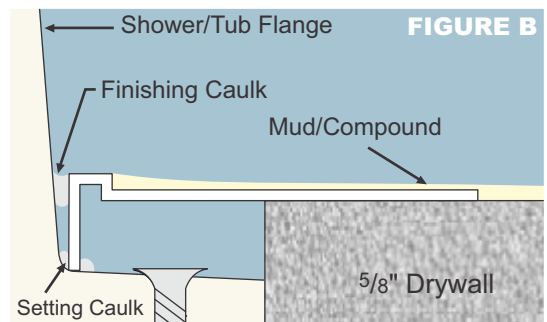
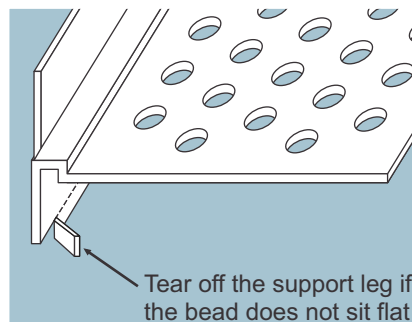
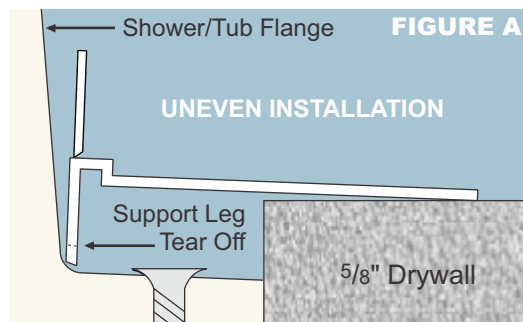


**Stock # 9358** FOR 1/2" DRYWALL



**Stock# 9368** FOR 5/8" DRYWALL

STOCK NUMBER	LENGTH	PCS PER BOX
9358	8'	25
9368 (TALL)	8'	25



#### START TO FINISH



Stay Connected

**TRIM-TEX**  
DRYWALL PRODUCTS



www.trim-tex.com • 1-800-874-2333

# TRIM-TEX

## Instrucciones de Instalación Shower Bead

### Como Funciona

El Shower Bead es diseñado para que acabe el espacio entre la tabla roca y la tina/regadera rápido y fácilmente. El Shower Bead reduce la cantidad de compuesto que se pone entre la tabla roca y la extremidad de la tina. Las tiras protectoras protegen la tina del compuesto, para una limpieza rápida. El Shower Bead tiene la extremidad extra larga que le permite simplemente engrapar el esquinero a la tabla roca.

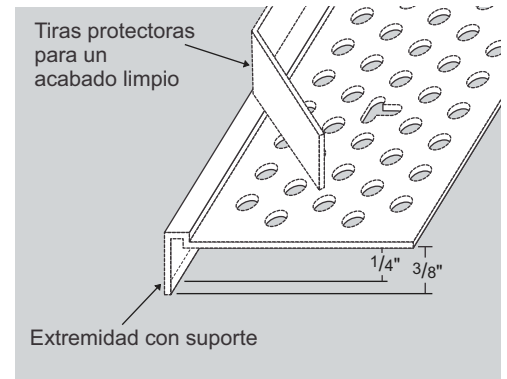
### Instalación

El Shower Bead viene en 2 tamaños, para tabla roca de 1/2" o 5/8". También tiene una extremidad de soporte que ya esta marcada para quitarse. Esto permite que quede mejor cuando la extremidad de la tina/regadera este mas larga de lo normal. Corte un pedazo pequeño del esquinero y póngalo en la tabla roca. Si el Shower Bead no esta plano, entonces quite la extremidad de soporte como se indica en la . Corte el Shower Bead a la medida. Aplique Adhesivo en Aerosol 847 de Trim-Tex al esquinero. Ponga el esquinero en la tabla roca de inmediato. Ya en posición, presione la extremidad usando el mango de su espátula. Engrape la extremidad de cada 6" a 8" con grapas de 1/2". Acabe la instalación poniendo el compuesto y lijando el esquinero.

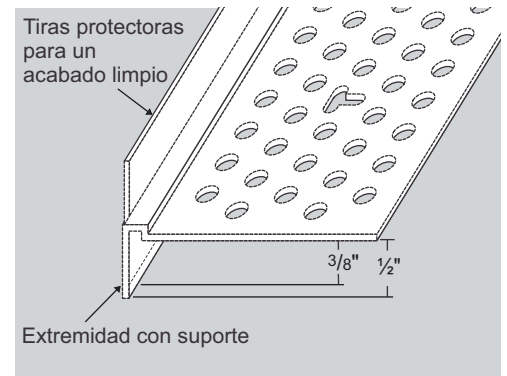
### Ahora quite las tiras protectoras para un acabado limpio.

**Aplicando Silicón:** Para prevenir que entre la humedad, aplique silicón al espacio que esta entre el Shower Bead y la unidad bañera. Para protección adicional, aplique silicón en la parte inferior de la extremidad de la tina/regadera y incruste la extremidad con soporte del Shower Bead como se indica en la .

*Para aumentar el rendimiento y resistencia del compuesto, use el aditivo MUD-MAX de Trim-Tex de alto rendimiento.*

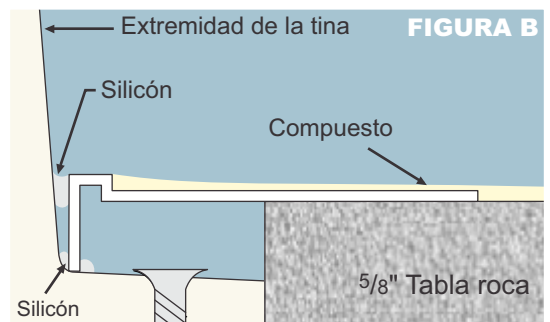
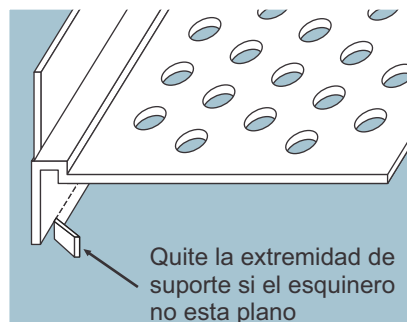
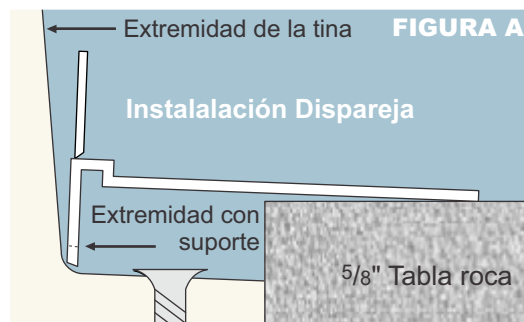


**Stock # 9358** FOR 1/2" DRYWALL



**Stock# 9368** FOR 5/8" DRYWALL

STOCK NUMBER	LENGTH	PCS PER BOX
9358	8'	25
9368 (TALL)	8'	25



### START TO FINISH

