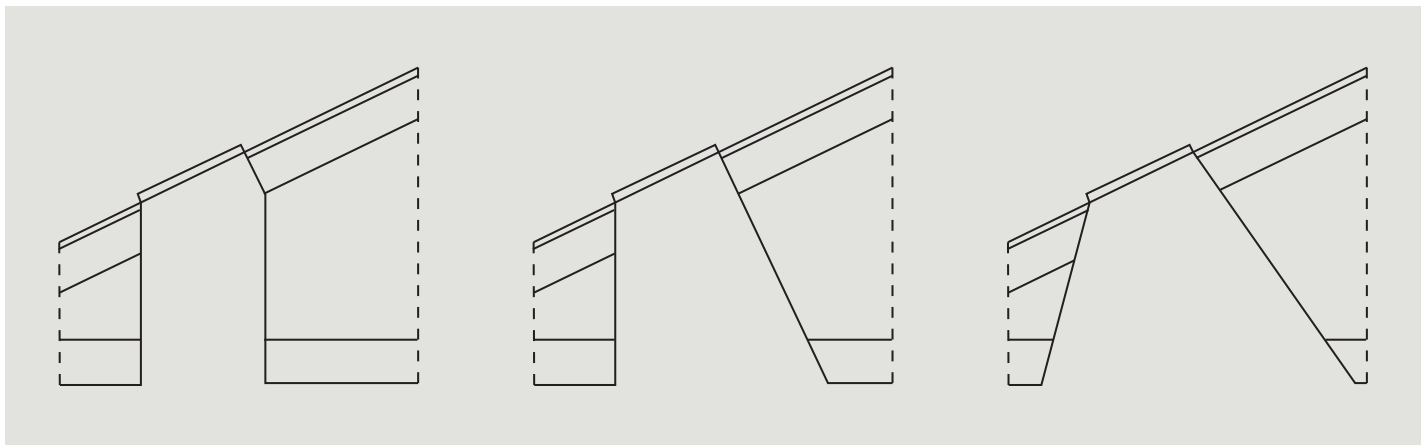


VELUX E-CLASS installation instructions

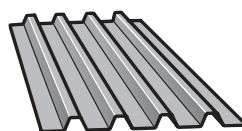
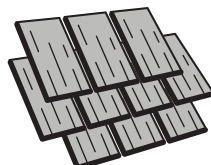
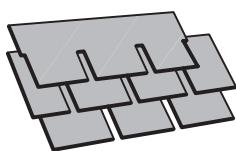
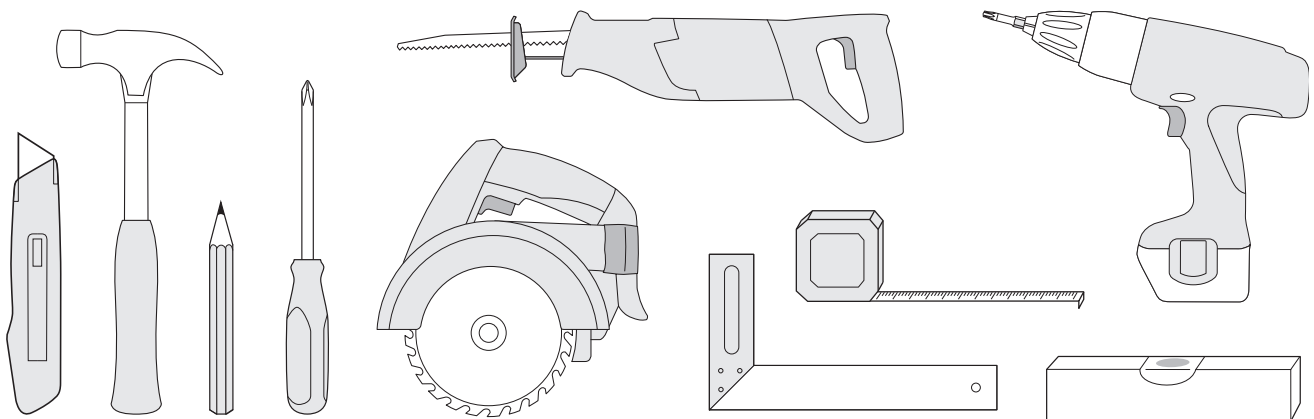
Light shaft installation instructions

Instrucciones de instalación del eje de luz



Tools Needed

Herramientas necesarias

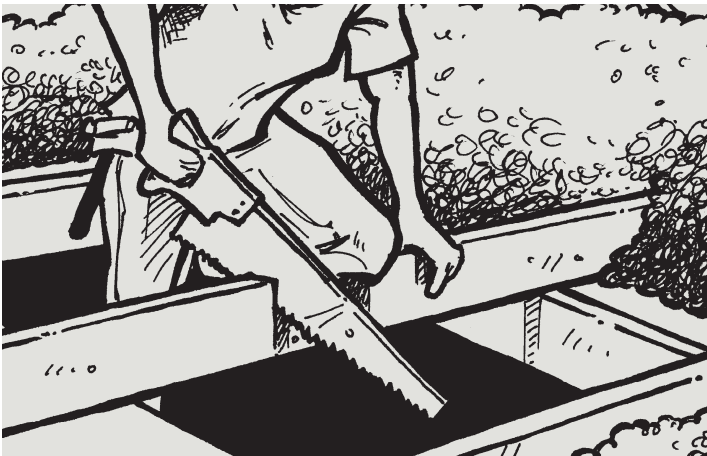




IMPORTANT: This is a guideline only since each case is unique in terms of structural load requirements, framing size, rafter spacings, span length, skylight size, etc. VELUX can in no way be responsible for the particular construction practices used. An engineer or architect should be consulted whenever a roof rafter is to be cut.

Locate the ceiling opening for the skylight well you desire. Drive nails up into the ceiling to locate the four corners of the opening in the attic and mark the location with a chalk line. NOTE: If any wiring or plumbing is found to be within this area, it must be relocated before you can proceed.

Cut the ceiling opening with a saw or sheetrock knife. Cut through any ceiling joists within the opening and support temporarily. Frame the opening with headers and trimmer joists as needed. NOTE: To maintain the structural integrity of the roof and ceiling, double headers, rafters and joists may be necessary.



IMPORTANTE: Esta es sólo una pauta general, ya que cada instalación es única en cuanto a requisitos de carga estructural, tamaño del marco, separación entre vigas, longitud de tramos, tamaño de tragaluz, etc. VELUX no puede responsabilizarse de forma alguna por los métodos de construcción utilizados. Deberá consultarse a un ingeniero o arquitecto si se cortará una viga del techo.

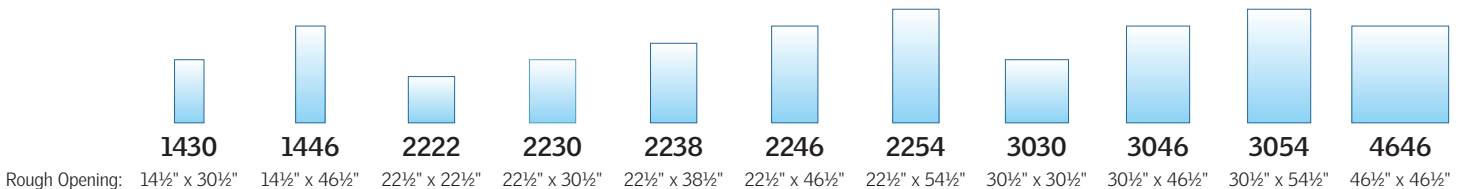
Localice la abertura en el techo para el cubo de tragaluz que desee. Introduzca clavos en el techo desde el interior para localizar las cuatro esquinas de la abertura en el ático y marque el lugar con tiza. NOTA: Si encuentra cableado eléctrico o instalaciones de plomería en esta área, deberá cambiarlos de lugar antes de continuar.

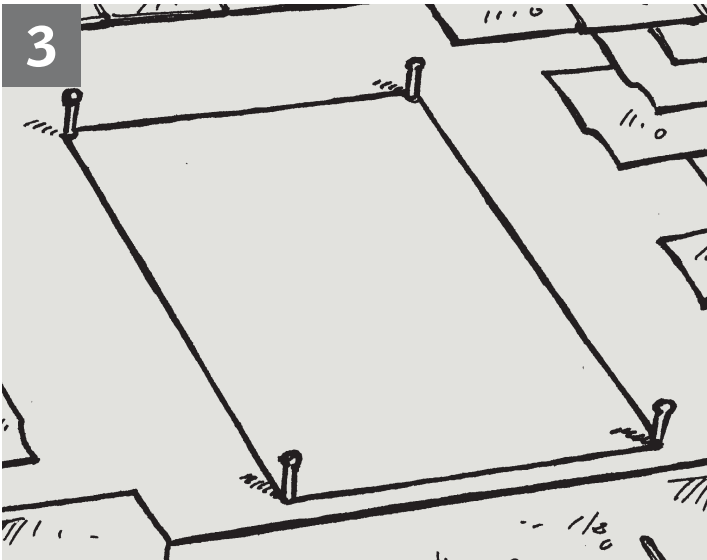
Corte la abertura en el techo con una sierra o con una navaja para tableros de yeso. Corte las viguetas del techo que estén dentro de la abertura y proporcione un soporte temporal. Enmarque la abertura con cabezales y viguetas, según requiera. NOTA: Para mantener la integridad estructural del techo, tal vez sea necesario utilizar cabezales, vigas y viguetas dobles.



Locate the two bottom corners of the skylight opening on the underside of the roof deck, relative to the ceiling opening and type of well. Mark these points on the roof by driving nails through the roof deck. Measure up from the two nails the appropriate distance as required by your unit (refer to chart below) to locate the top corners of the roof opening and mark them with nails also.

Localice las dos esquinas inferiores de la abertura del tragaluz en la parte inferior del techo, respecto de la abertura en el techo y el tipo de cubo. Marque estos puntos en el techado, introduciendo clavos. Desde los dos clavos, mida la distancia apropiada según la unidad (consulte el cuadro a continuación) para localizar las esquinas superiores de la abertura en el techado. Marque estas esquinas también con clavos.



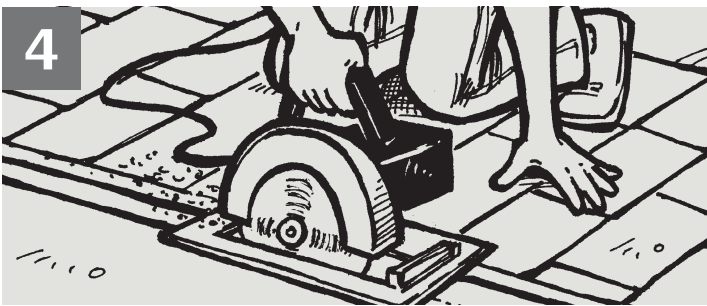


Move to the roof and using the four nails as guides, remove the shingles (but not the felt paper) to approximately 12" back from the top and sides of the roof opening (as shown by the nails) but only 2" back from the bottom edge.

Using a chalk line or straight edge, mark the opening on the roof deck. Check the dimensions against those in the chart on page 2, and check that the diagonal dimensions are the same; to be sure the opening will be square. It is recommended that felt paper be cut back 2" prior to beginning Step 4.

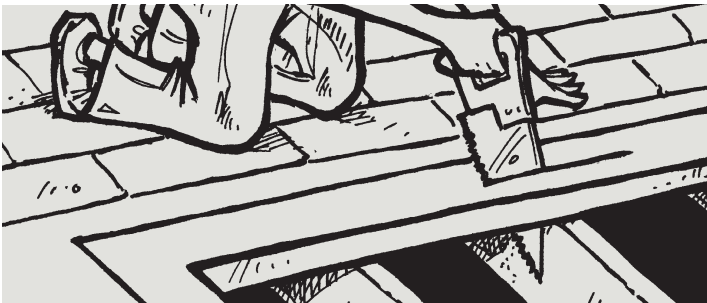
Pase al techado y use los cuatro clavos como guía para quitar las tejas (pero no el papel fieltro) hasta unas 12" más allá de la parte superior y los costados de la abertura en el techo (según indican los clavos), pero sólo 2" más allá del borde inferior.

Use una línea de tiza o una regla para marcar la abertura en el tejado. Compare las dimensiones con las que se indican en el cuadro en la página 2 y compruebe que las dimensiones diagonales sean iguales, a fin de asegurar que la abertura sea cuadrada. Se recomienda cortar 2" (5 cm) del papel fieltro antes de comenzar el paso 4.



Cut the roof opening as marked and remove the roof decking. If an intermediate roof rafter is to be cut, it may be necessary to temporarily support it until a header can be installed. NOTE: Using a circular saw, make a slot cut 1½" back from the opening and above the rafter to be cut. This will allow you to cut the rafter with a handsaw and leave space for the header.

Corte la abertura en el techo, siguiendo las marcas, y quite el material de techado. Si cortará una viga intermedia, tal vez sea necesario proveer un soporte temporal hasta que pueda instalar un cabezal. NOTA: Use una sierra circular y corte una ranura a 1½" de la abertura, por encima de la viga que cortará. De esta manera podrá cortar la viga con un serrucho y dejar espacio para el cabezal.



Frame the opening with headers and short rafters. As with the ceiling, use double headers and rafters if extra support is needed. Clean any sawdust or other debris from around the opening.

Enmarque la abertura con cabezales y vigas cortas. Al igual que con el techo, use cabezales y vigas dobles si requiere apoyo adicional. Limpie alrededor de la abertura para eliminar el aserrín y demás residuos.