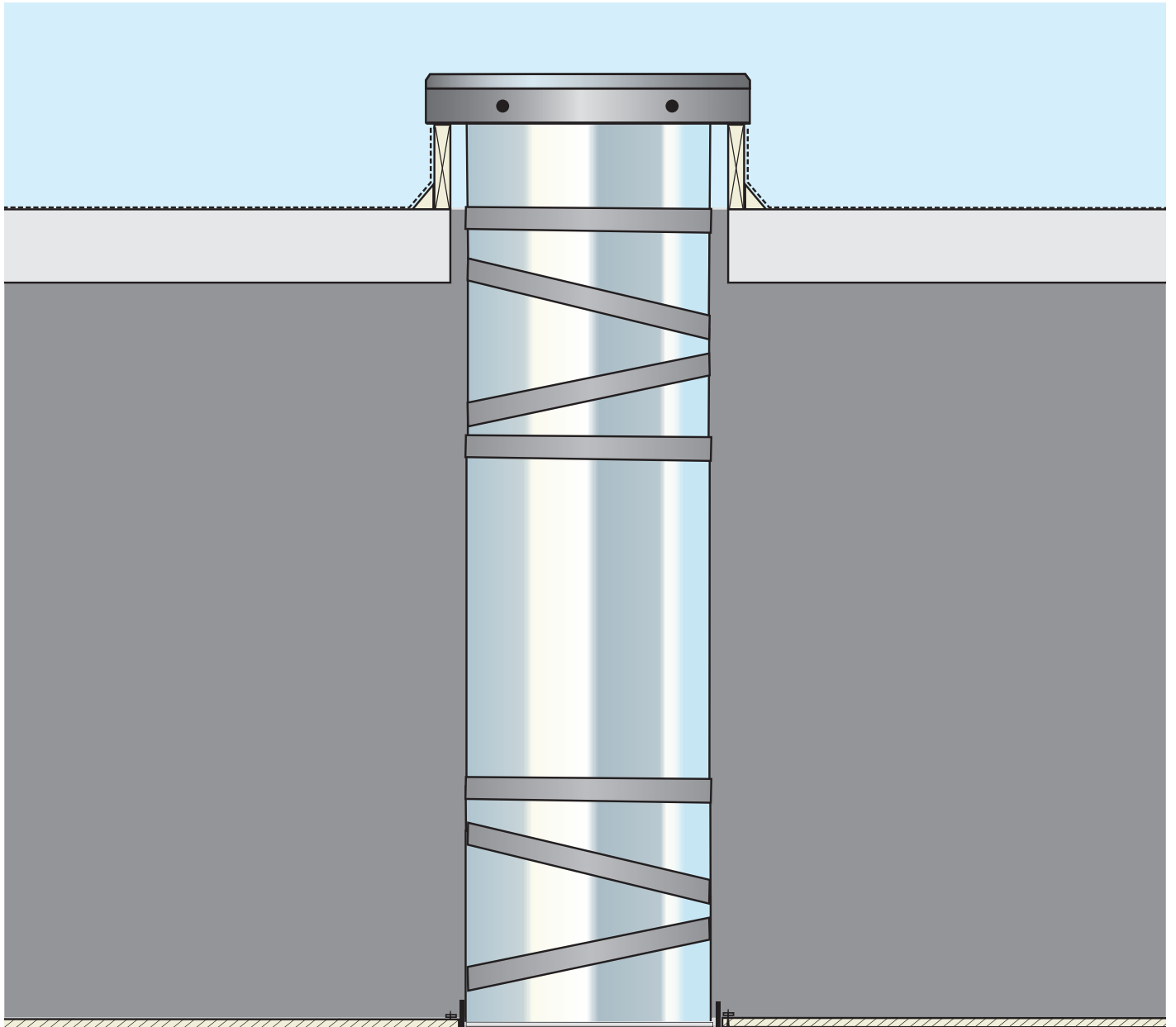


TZR/TZRL/TZRQ 014



ENGLISH: Installation instructions for rigid sun tunnel TZR/TZRL/TZRQ 014

ESPAÑOL: Instrucciones de instalación para túnel solar rígido TZR/TZRL/TZRQ 014





ENGLISH:

Read installation instructions carefully before proceeding.

POTENTIAL FIRE HAZARD

During installation, the reflective tunnels and components of VELUX® sun tunnels may focus sunlight causing intense heat or fire. Do not remove protective films until immediately before installation. Once protective films have been removed, do not leave tunnels or components unattended or place near combustible materials. Also, avoid skin burns.

Importance of proper installation

Satisfactory product performance depends on proper installation in accordance with these specific instructions. Seller accepts no responsibility for damages caused by improper installation as improper installation may void the warranties contained in the VELUX Promise. Seller accepts no responsibility whatsoever for failure of an installer to install VELUX sun tunnels in accordance with these installation instructions. Although VELUX sun tunnels are designed and manufactured to the highest standards, severe climatic exposure as well as adverse indoor conditions (eg high humidity) may produce temperature conditions which exceed product performance standards. In these cases, special preventive measures may be necessary. Seller reserves the right to implement product changes for improvement without prior notification.

Consult local jurisdictions and authorities for recycling and proper disposal of removed skylights and materials.

Notice

Skylights and interior surfaces in older homes may have been painted with lead-based paint, and removal of the skylights may disturb this paint. Take proper precautions to minimize exposure to dust and debris.

For more information on the proper removal of lead paint, go to www.epa.gov/lead.

Seller assumes no obligation whatsoever for failure of an architect, installer or building owner to comply with all applicable laws, ordinances, building codes and safety requirements.

ESPAÑOL:

Lea las instrucciones antes de comenzar.

POSIBLE RIESGO DE INCENDIO

Durante su instalación, es posible que los túneles solares reflectantes VELUX® y sus componentes concentren la luz solar y causen calor intenso o fuego. No quite la película protectora hasta el momento de instalación. Una vez haya quitado la película, no deje desatendidos los túneles ni los componentes, ni los coloque cerca de materiales que sean combustibles. También evite las quemaduras en la piel.

Importancia de una instalación correcta

El rendimiento satisfactorio del producto depende de la instalación correcta de acuerdo con estas instrucciones específicas. El proveedor no acepta responsabilidad alguna por daños causados por instalación inadecuada, y una instalación inadecuada puede invalidar las garantías contenidas en la Promesa VELUX. El proveedor no acepta responsabilidad alguna por instalaciones de túneles solares VELUX que los instaladores no hayan hecho de acuerdo con estas instrucciones de instalación. Aunque los túneles solares VELUX se han diseñados y fabricados para lograr los niveles de calidad más altos, la exposición a condiciones climáticas severas e incluso a condiciones interiores adversas (por ejemplo, humedad muy alta) puede producir niveles de temperatura que exceden las condiciones de desempeño del producto. En estos casos, puede ser necesario establecer medidas preventivas especiales. El proveedor se reserva el derecho a hacer modificaciones a los productos sin notificación previa con el fin de mejorarlos.

Consulte a las autoridades y jurisdicciones locales respecto de las normas de reciclaje y correcta eliminación de tragaluces y materiales.

Aviso

Los tragaluces y las superficies interiores en las viviendas más antiguas pueden haberse pintado con pintura que contiene plomo, que puede desprenderse al retirar los tragaluces. Tenga la debida precaución para minimizar la exposición al polvo y los residuos.

Para obtener más información acerca de la correcta eliminación de pintura con plomo, visite el sitio web: www.epa.gov/lead.

El proveedor no asume responsabilidad alguna por el incumplimiento de leyes, ordenanzas, normas de construcción o requisitos de seguridad por parte del arquitecto, instalador o propietario del edificio.

FRANÇAIS :

Lisez attentivement les instructions avant de commencer.

RISQUE D'INCENDIE POTENTIEL

Durant l'installation, les tunnels réfléchissants et les composantes des tunnels de lumière VELUX® peuvent causer une chaleur intense ou un incendie causé par la lumière du soleil. N'enlevez pas immédiatement les films protecteurs. Enlevez ces films seulement avant l'installation des différentes composantes. Avant et pendant l'installation, ne laissez pas les tunnels ou les composantes sans surveillance ou à proximité de matériaux combustibles. Évitez également les brûlures corporelles.

L'importance d'une bonne installation

La qualité de l'installation influence le rendement du produit selon ces instructions spécifiques. Le vendeur n'accepte aucune responsabilité pour les dommages résultants d'une installation inadéquate, et une installation inadéquate pourrait annuler les stipulations de la garantie énoncées dans la Promesse VELUX. Le vendeur n'accepte en aucune façon la responsabilité d'une installation inadéquate de la part de l'installateur conformément aux instructions d'installation VELUX. Malgré le fait que les tunnels de lumière VELUX répondent aux normes les plus rigoureuses de fabrication, il se peut que certaines conditions climatiques particulièrement sévères, à l'intérieur (ex. humidité) comme à l'extérieur, affectent la performance du produit. Dans de tels cas, des mesures préventives peuvent se révéler nécessaires. Le vendeur se réserve le droit d'apporter des changements sans préavis à ses produits dans le but de les améliorer.

Consultez les juridictions et les autorités locales pour le recyclage et la disposition adéquate des puits de lumière et des matériaux enlevés.

Avis

Les puits de lumière et les surfaces intérieures dans les vieilles maisons peuvent avoir été peints avec de la peinture à base de plomb, et l'enlèvement des puits de lumière risquent de perturber cette peinture. Prenez les précautions nécessaires pour minimiser l'exposition à la poussière et les débris.

Pour plus d'informations sur le bon enlèvement de la peinture au plomb rendez-vous à www.epa.gov/lead.

Le vendeur n'assume aucune responsabilité, quelle qu'elle soit, dans le cas où un architecte, un installateur ou un propriétaire n'observe pas les règlements de la loi qui sont applicables, les normes du code du bâtiment et de sécurité.

ENGLISH: Application

VELUX rigid sun tunnels TZR/TZRL/TZRQ are fire rated and designed for installation in roof pitches:

TZR: 0°-60° (0:12 – 20:12)

TZRL/TZRQ: 10°-60° (2:12 – 20:12)

ESPAÑOL: Aplicación

Los túneles solares rígidos VELUX TZR/TZRL/TZRQ están clasificados como resistentes al fuego y diseñados para instalaciones en techos con inclinación de:

TZR: 0°-60° (0:12 – 20:12)

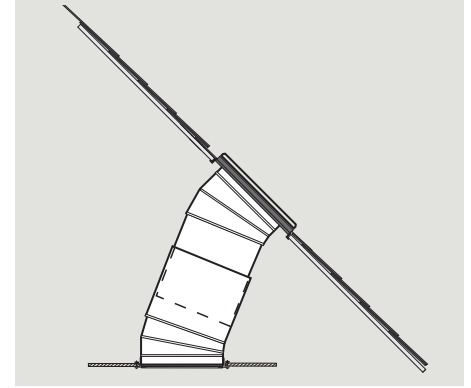
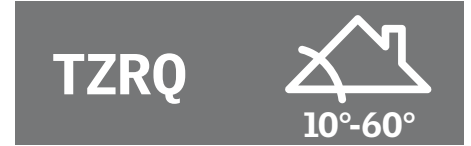
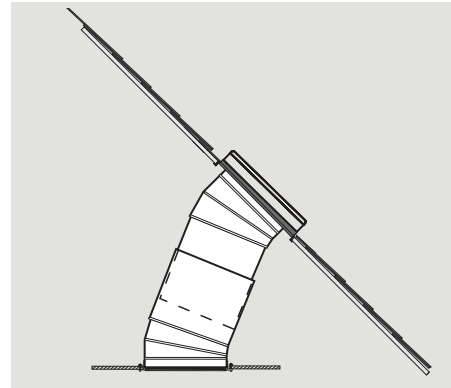
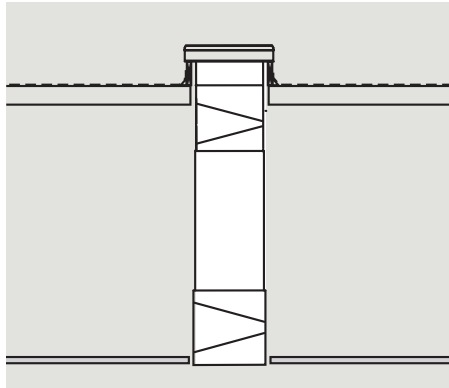
TZRL/TZRQ: 10°-60° (2:12 – 20:12).

FRANÇAIS : Application

Les tunnels de lumière rigides VELUX TZR/TZRL/TZRQ sont classées résistantes au feu et conçus pour l'installation dans les pentes de toit de :

TZR : 0°-60° (0:12 – 20:12)

TZRL/TZRQ : 10°-60° (2:12 – 20:12)



ENGLISH:**Contents of packaging:**

- 1 Lens
- 2 Adapter
- 3 Top collar
- 4 Flashing
 - a. Custom-made flashing
 - b. Flashing ECL (supplied with TZRL)
 - c. Pan flashing (supplied with TZRQ)
- 5 Upper elbow
- 6 Rigid tunnel section
(additional sections are available)
- 7 Lower elbow
- 8 Ceiling ring
- 9 Diffuser (primary and secondary)

Plastic bag:

- Screws
- Tape
- Tunnel clips

ESPAÑOL:**Contenido del paquete:**

- 1 Cristal
- 2 Adaptador
- 3 Collar superior
- 4 Tapajuntas
 - a. Tapajuntas a medida
 - b. Tapajuntas ECL (provisto con TZRL)
 - c. Tapajuntas de bandeja (provisto con TZRQ)
- 5 Codo superior
- 6 Sección de túnel rígido
(secciones adicionales disponibles)
- 7 Codo inferior
- 8 Anillo del cielo raso
- 9 Difusor (principal y secundario)

Bolsa plástica:

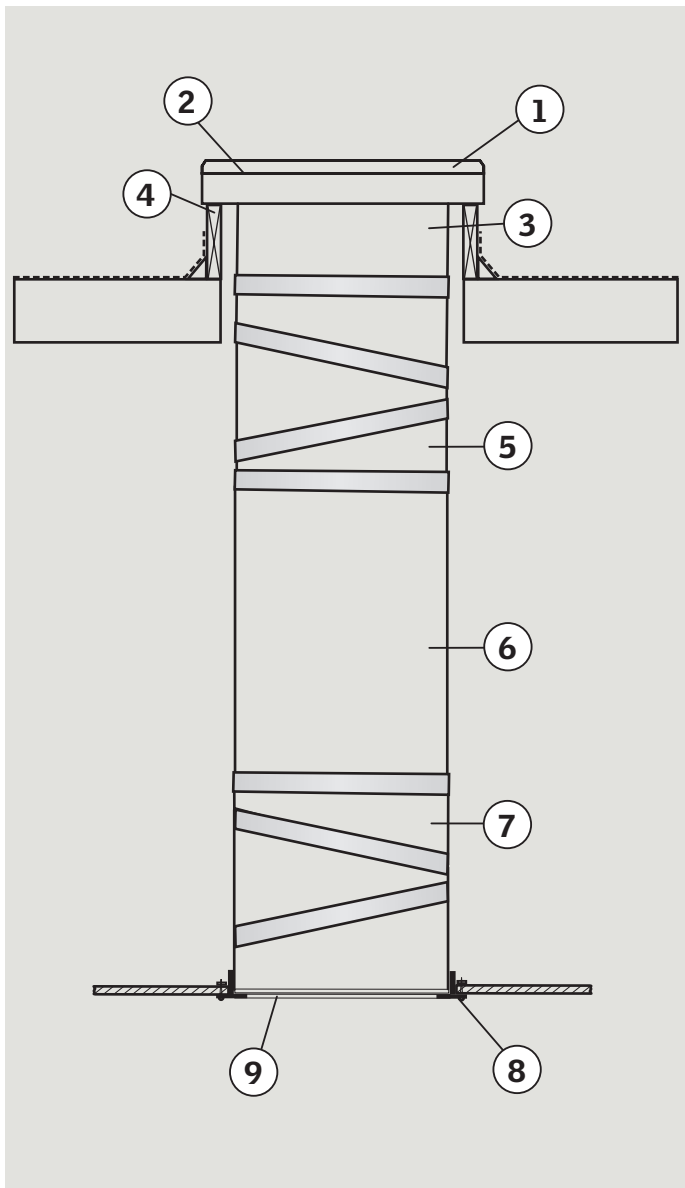
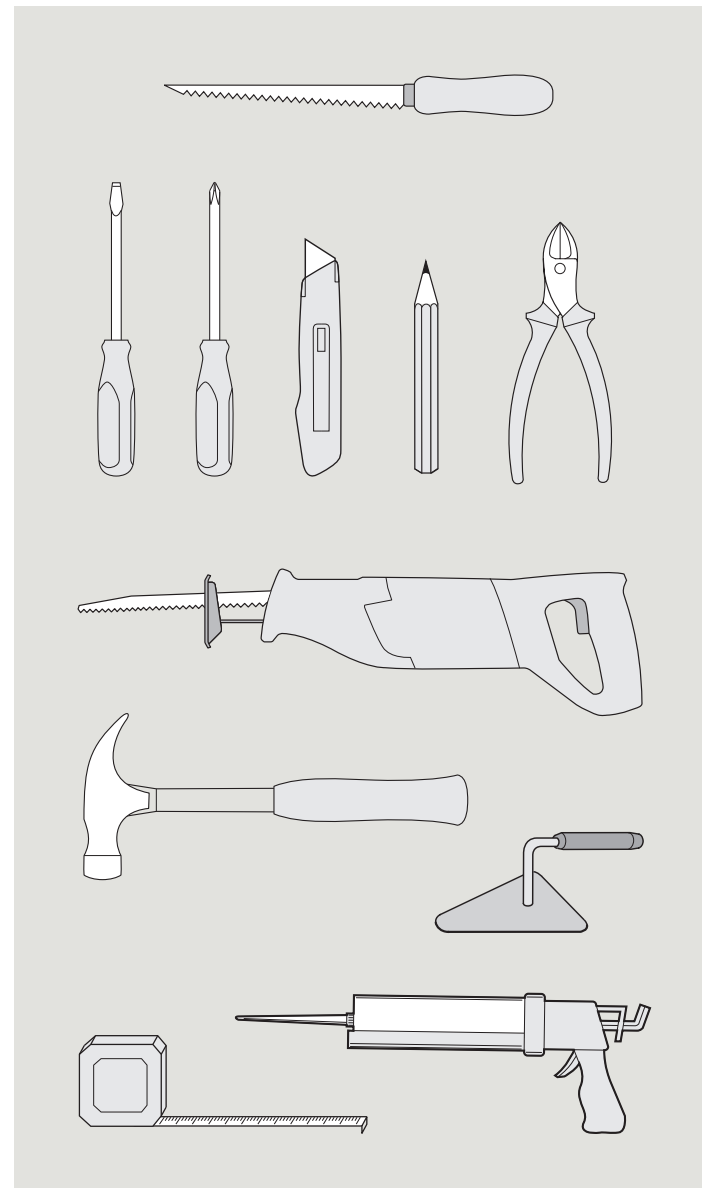
- Tornillos
- Cinta
- Sujetadores para túnel

FRANÇAIS :**Contenu de l'emballage :**

- 1 Lentille
- 2 Adaptateur
- 3 Collet réfléchif supérieur
- 4 Solin
 - a. Solin fabriqué sur mesure
 - b. Solin ECL (fourni avec TZRL)
 - c. Solin intégré (fourni avec TZRQ)
- 5 Coude supérieur
- 6 Section de tunnel rigide
(sections additionnelles disponibles)
- 7 Coude inférieur
- 8 Anneau de plafond
- 9 Diffuseur (primaire et secondaire)

Sac de plastique :

- Vis
- Ruban
- Attaches du tunnel

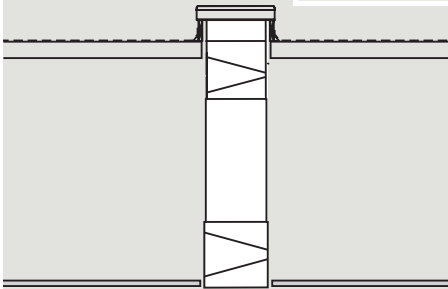
**TOOLS • HERRAMIENTAS • OUTILS**

Planning

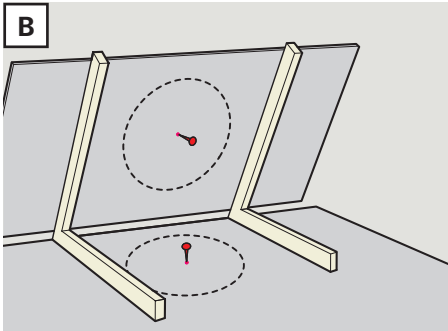
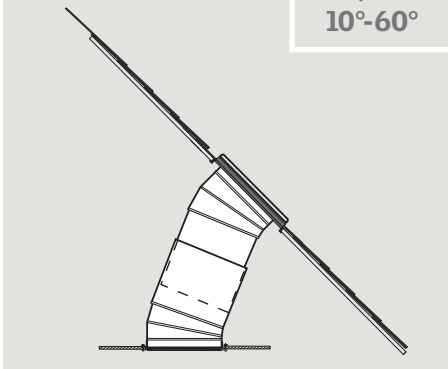
Planificación

Planification

A TZR



TZRL/TZRQ



ENGLISH:

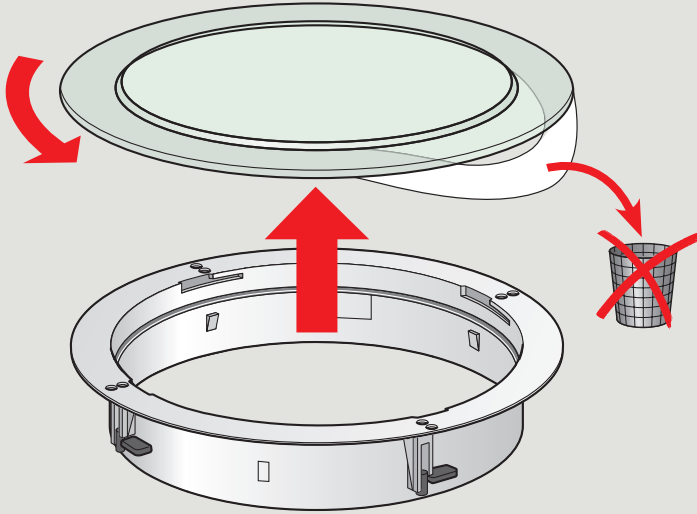
- A** For optimal performance, keep the sun tunnel as short and straight as possible.
Note: Tunnel length should not exceed 30 ft. (9 m). Exposure to the sun provides more light.
For rigid sun tunnel assemblies, it is generally recommended to secure transmittance of loads to the roofing structure by using suspension kit ZTZ 203.
- B** Check that the attic space and roof is clear of all obstructions before beginning the installation. In between the framing members, mark the center of the sun tunnel by tapping a nail through the ceiling and through the roof.
To estimate the length of the tunnel, measure from ceiling to top of curb and add 5" (125 mm) for fitting the tunnel into the flashing and minimum 1½" (40 mm) for each additional joint.

ESPAÑOL:

- A** Para función óptima, mantenga el túnel solar tan corto y derecho sea posible.
Nota: La longitud del túnel no debe superar los 30 pies (9 m). La exposición al sol suministra más luz.
Para montajes de túneles solares rígidos, generalmente se recomienda asegurar la transmisión de carga a la estructura del techo mediante el kit de suspensión ZTZ 203.
- B** Verifique que el espacio del ático y el techo estén libres de obstrucciones antes de comenzar la instalación. Entre las partes del marco, marque el centro del túnel solar con un clavo en el cielo raso y en el techo.
Para estimar la longitud del túnel, mida desde el cielo raso hasta el extremo superior del brocal y añada 5" (125 mm) para instalar el túnel en el tapajuntas y como mínimo 1½" (40 mm) por cada junta adicional.

FRANÇAIS :

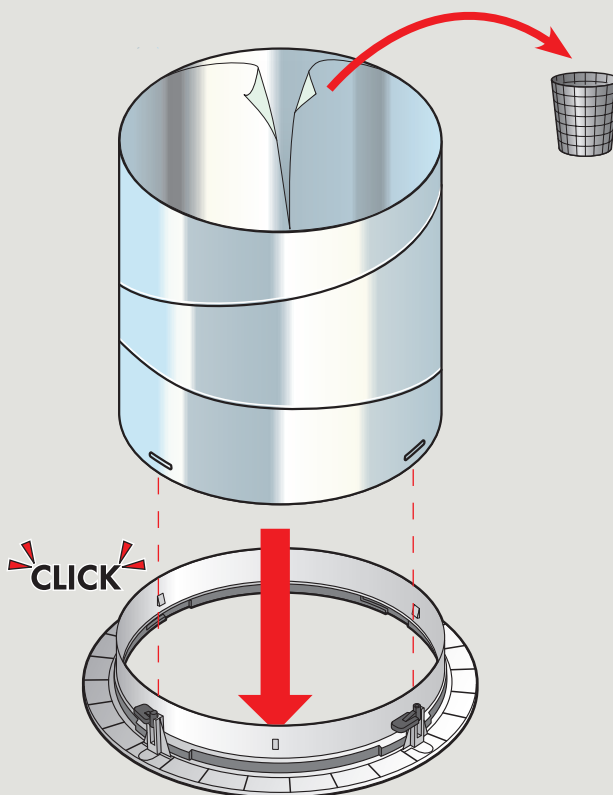
- A** Pour un rendement optimal, privilégiez une installation du tunnel de lumière en ligne droite sur courte distance.
Note : La longueur de tunnel ne doit pas excéder 30 pieds (9 m). L'exposition au soleil procure une plus grande luminosité.
Pour l'assemblage d'un tunnel de lumière rigide, il est généralement recommandé d'assurer le transfert de poids de la structure à la toiture en ajoutant la trousse de suspension ZTZ 203.
- B** Vérifiez que l'entretoit et le toit sont exempts de toute obstruction avant de commencer l'installation. Entre les éléments de structure, fixez un clou dans le plafond et dans le toit pour marquer le centre de l'emplacement du tunnel de lumière.
Pour estimer la longueur du tunnel, mesurez la distance entre le plafond et le bord supérieur du cadre et ajoutez 5" (125 mm) afin de bien installer le tunnel avec le solin. Ajoutez également un minimum de 1½" (40 mm) pour chaque joint supplémentaire.

1

ENGLISH: Carefully remove the primary diffuser from the ceiling ring. Rotate the diffuser to disengage.

ESPAÑOL: Con mucho cuidado, retire el difusor principal del anillo del cielo raso. Gire el difusor para soltarlo.

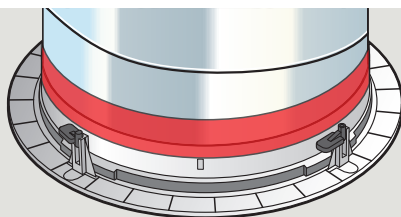
FRANÇAIS : Désassemblez délicatement le diffuseur primaire de l'anneau de plafond. Effectuez une rotation du diffuseur pour le dégager.

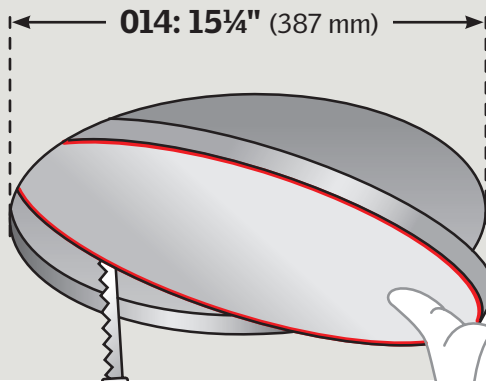
2

ENGLISH: Attach lower elbow to the ceiling ring. Make sure all ceiling ring tabs engage with a click. Remove protective film from the lower elbow. Tape joint between lower elbow and ceiling ring.

ESPAÑOL: Sujete el codo inferior al anillo del cielo raso. Asegúrese de que todas las lengüetas del anillo del cielo raso encajan correctamente con un clic. Quite la película protectora del codo inferior. Enciente la unión entre el codo inferior y el anillo del cielo raso.

FRANÇAIS : Posez le coude inférieur à l'anneau de plafond. Assurez-vous que tous les onglets de l'anneau de plafond s'engagent avec un clic. Enlevez le film protecteur du coude inférieur. Fixez le ruban adhésif au joint entre le coude inférieur et l'anneau de plafond.



3

ENGLISH: From the inside, locate the nail indicating the center of the sun tunnel in the ceiling, mark circle and cut rough opening in the ceiling as shown.

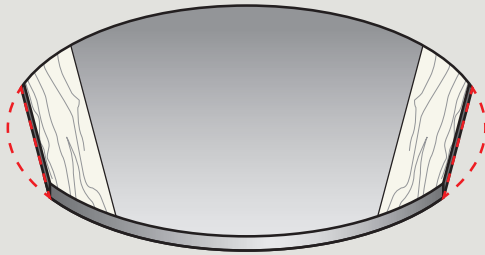
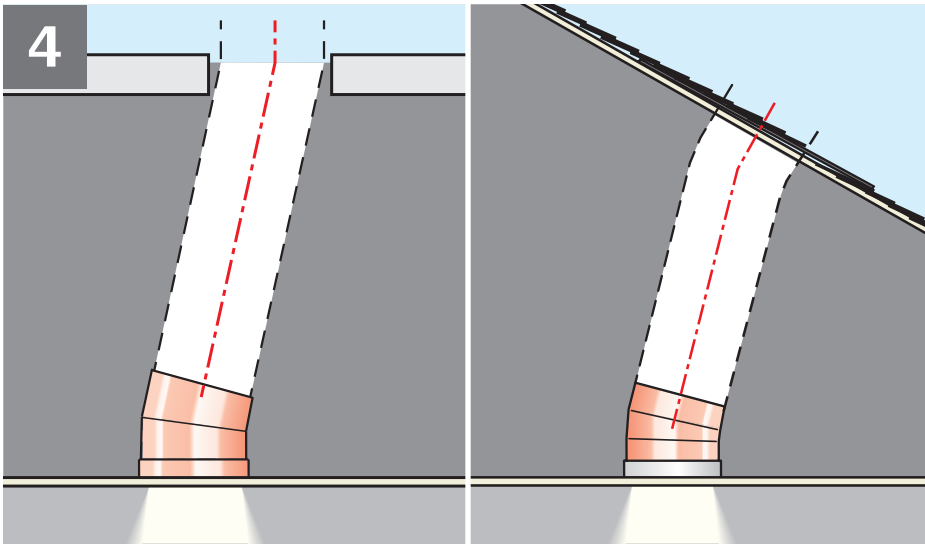
⚠ CAUTION: Be careful not to damage any framing members.

ESPAÑOL: Desde adentro, localice el clavo que indica el centro del túnel solar en el cielo raso, marque el círculo y corte un hueco en el cielo raso como se indica.

⚠ PRECAUCIÓN: Tenga cuidado de no dañar ningún elemento del armazón.

FRANÇAIS : De l'intérieur, repérez le clou indiquant le centre de l'emplacement du tunnel de lumière dans le plafond, dessinez le contour du cercle et découpez, tel qu'illustre.

⚠ MISE EN GARDE : Prenez garde de ne pas endommager les pièces de la structure du toit.

**4**

ENGLISH: Adjust the angle of the lower elbow. When it is positioned correctly, it will be in line with the upper elbow. Elbows can be damaged if excess force is applied. Refer to the illustration for optimal positioning.

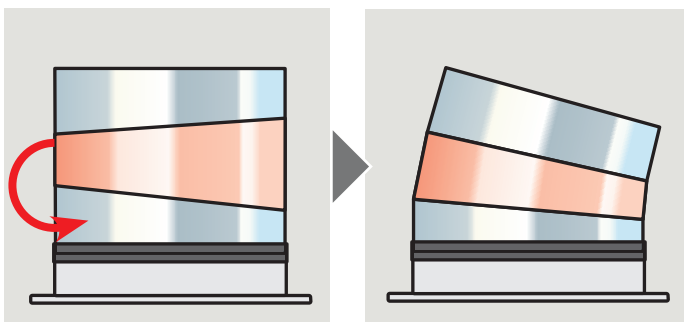
Note: In situations where the opening in the roof is vertically above the opening in the ceiling, the lower elbow may be omitted or used as a rigid tunnel section.

ESPAÑOL: Ajuste el ángulo del codo inferior. Colocado en la posición correcta, quedará en línea con el codo superior. Los codos se pueden dañar si se usa fuerza excesiva. Vea la ilustración para verificar cuál es la posición óptima.

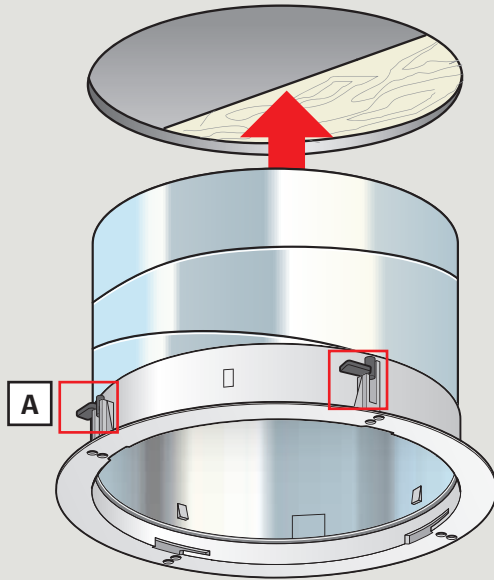
Note: En situaciones en las que la abertura en el techo se encuentra alineada verticalmente sobre la abertura en el cielo raso, el codo inferior puede omitirse o puede usarse como sección de túnel rígido.

FRANÇAIS : Ajustez l'angle du coude inférieur. Lorsqu'il est positionné correctement, il sera en ligne direct avec le coude supérieur. Les coudes peuvent être endommagés si une force excessive est appliquée. Référez à l'illustration pour la position optimale.

Note : Lorsque l'ouverture du toit se trouve verticalement au-dessus de l'ouverture du plafond, le coude inférieur peut être omis ou utilisé comme une section de tunnel rigide.



5



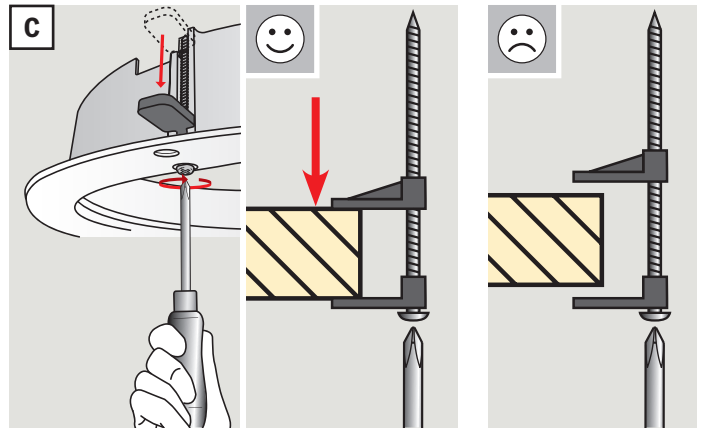
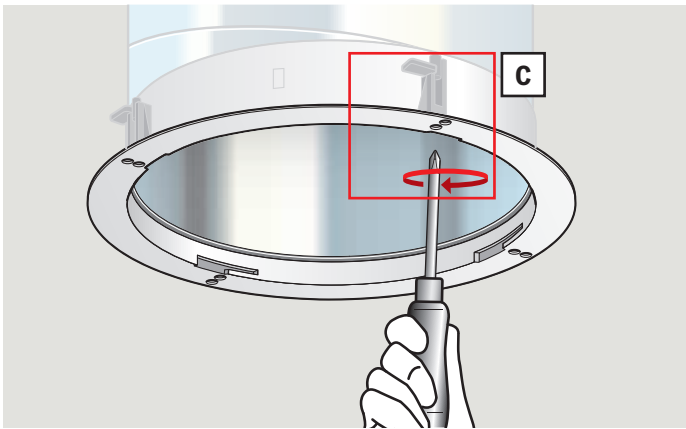
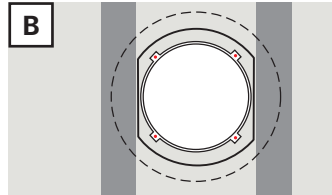
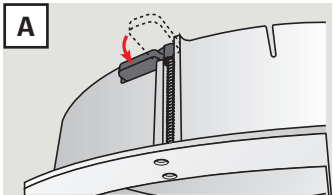
ENGLISH: Tip the plastic pins down into hidden position **A**. Insert the ceiling ring assembly. Avoid distortion of the ceiling ring causing the diffuser not to fit smoothly **B**. Secure the ceiling ring, insuring a tight joint between the ceiling ring and the ceiling **C**.
Note: Be careful not to damage parts if using power tools.

ESPAÑOL: Gire los pasadores plásticos hasta que queden ocultos **A**. Inserte el conjunto del anillo del cielo raso. Evite la distorsión del anillo del cielo raso que puede provocar que el difusor no encaje correctamente **B**. Ajuste el anillo del cielo raso y asegúrese de que la unión entre el anillo y el cielo raso sea estanca **C**.

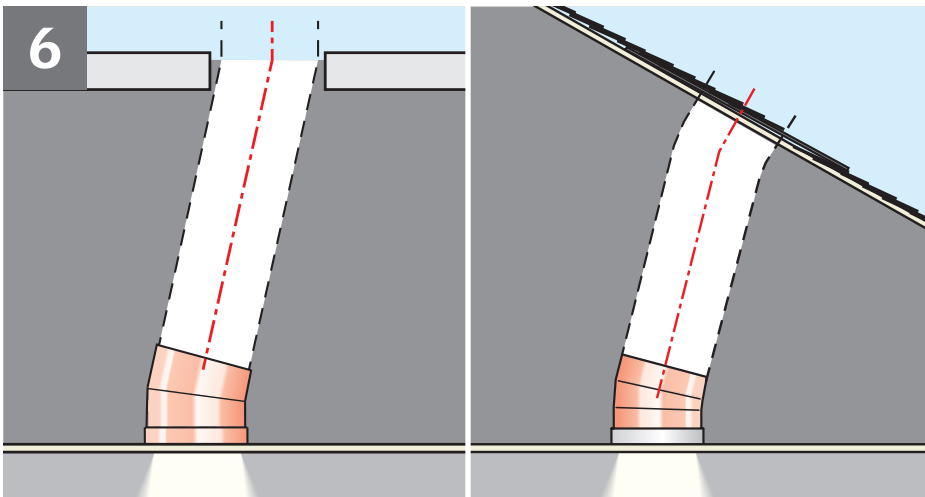
Nota: Tenga cuidado de no causar daño a las partes si usa herramientas eléctricas.

FRANÇAIS : Rabattez les pièces de plastique dans une position cachée **A**. Insérez l'assemblage de l'anneau de plafond. Évitez de trop serrer l'anneau de plafond assurant ainsi une installation adéquate du diffuseur **B**. Serrez l'anneau de plafond de façon à ce qu'il soit bien ajusté au plafond **C**.

Note : Prudence lors de l'utilisation d'outils électriques afin de ne pas endommager les pièces.



6



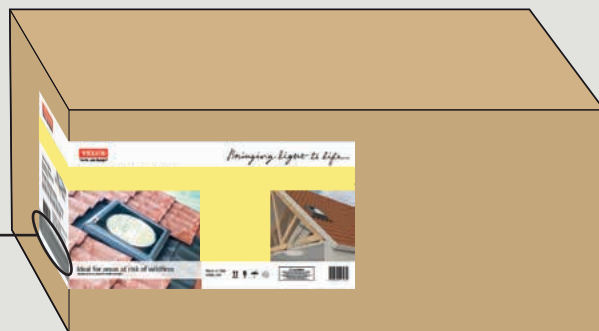
ENGLISH: These are the desired results at this point.

ESPAÑOL: Éstos son los resultados deseados en este momento.

FRANÇAIS : Ce sont les résultats désirés à ce point.

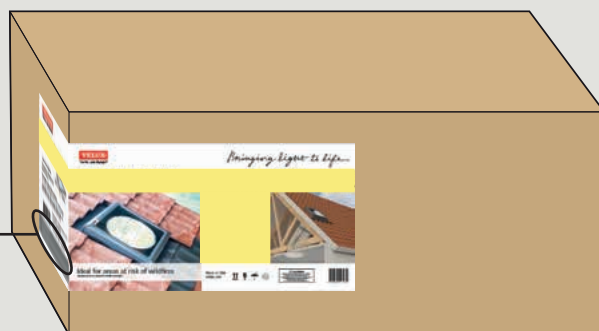
TZR

Page **10**



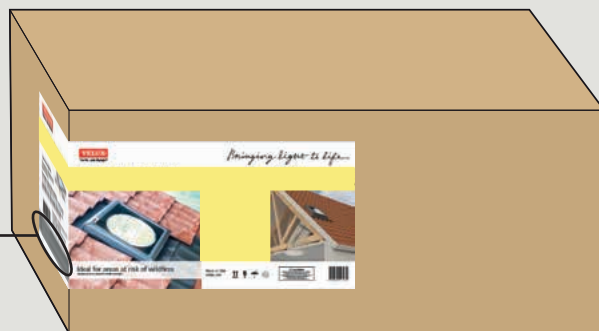
TZRL

Page **11**

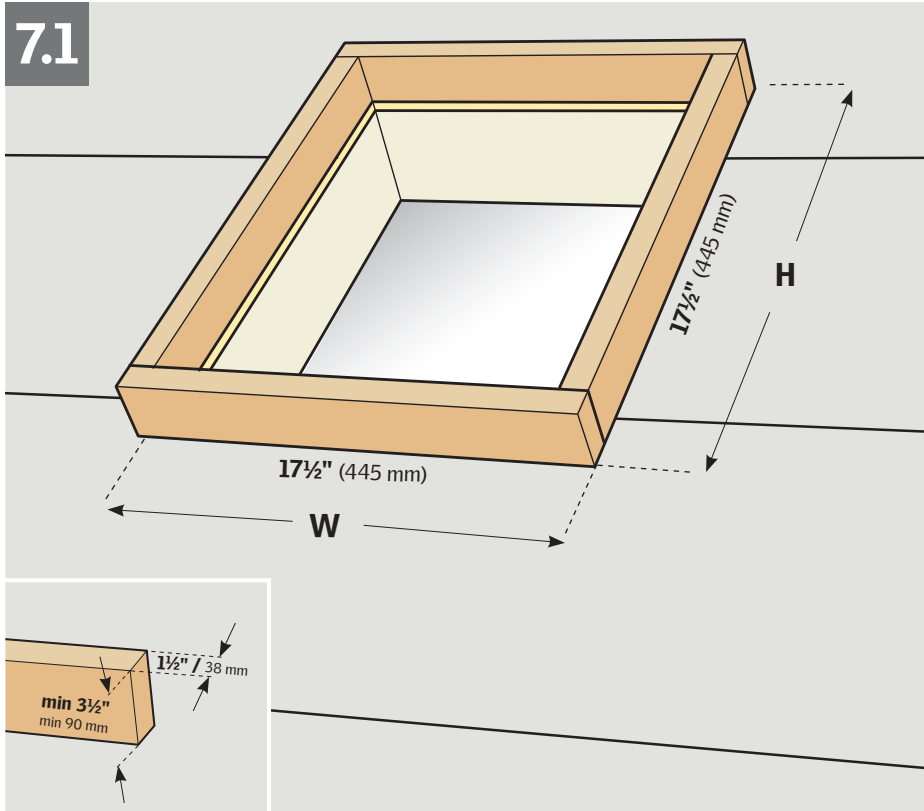


TZRQ

Pages **12-15**



7.1

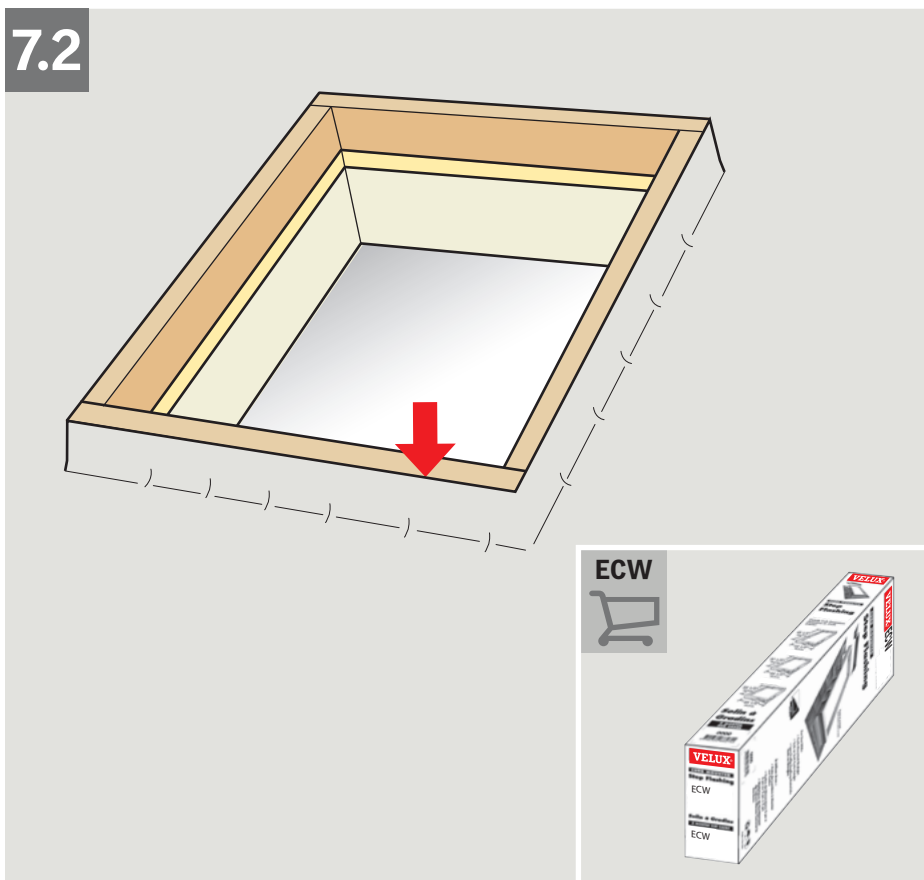


ENGLISH: Build curb according to dimensions. Use lumber with an actual thickness of 1½" (38 mm) and a minimum height of 3½" (90 mm). Curb height and attachment should comply with building codes and regulations and be secure enough to transfer the skylight loads to the framing members.

ESPAÑOL: Construya el brocal de acuerdo con las medidas. Use madera con un grosor real de 1½" (38 mm) y una altura mínima de 3½" (90 mm). La altura y sujeción del brocal deben respetar los códigos y normas de construcción y estar bien fijados para transferir las cargas del tragaluz a los elementos del armazón.

FRANÇAIS : Construisez un cadre selon les dimensions. Utilisez du bois de 1½" (38 mm) de largeur réelle et d'une hauteur minimale de 3½" (90 mm). La hauteur du cadre et les raccordements doivent respecter les exigences de la réglementation du Code du bâtiment et être suffisamment sécuritaires pour recevoir le poids de la structure du puits de lumière.

7.2

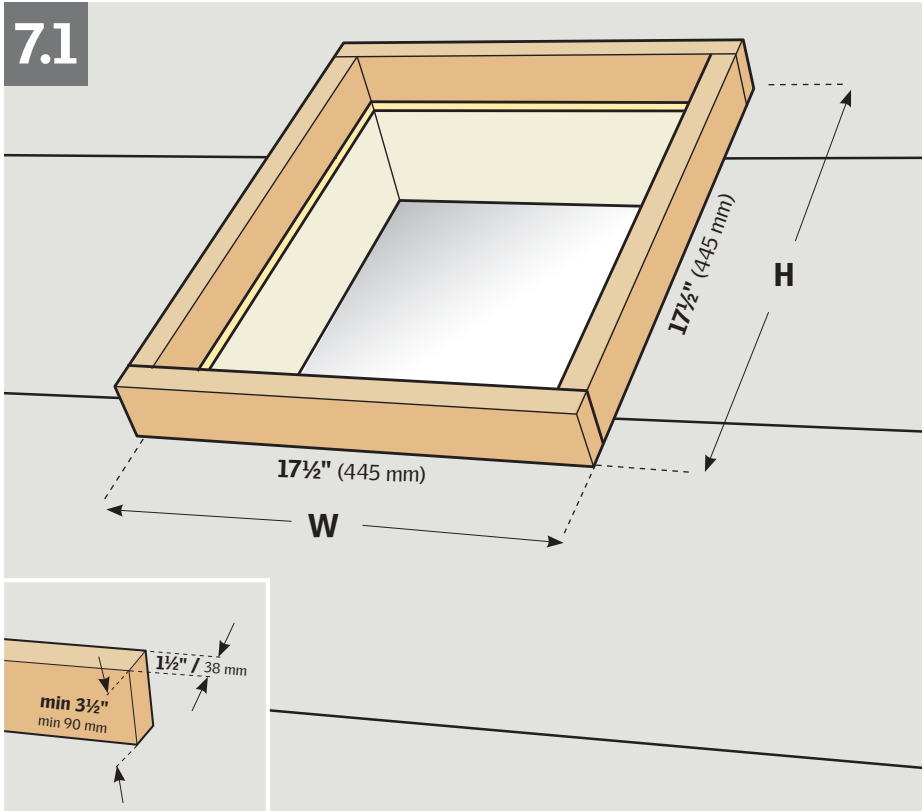


ENGLISH: Wrap curb in underlayment. Consider use of VELUX adhesive skylight underlayment in areas with severe weather conditions. Flash the curb with weathertight material, making sure that the flashing reaches the top of the curb. Consider flashing ECW for profiled roofing materials and roof pitches 14°-60° (3:12 - 20:12).

ESPAÑOL: Envuelva el brocal con lámina de soporte. En regiones de clima riguroso, puede ser conveniente utilizar la lámina de soporte autoadhesiva para tragaluz VELUX. Recubra el brocal con material impermeable, asegurándose de que el tapajuntas alcance la parte superior del brocal. Considere el tapajuntas ECW para materiales de cubierta ondulados y techos con inclinación de 14°-60° (3:12 - 20:12).

FRANÇAIS : Recouvrez le cadre avec la membrane de toiture. Considérez la membrane de toiture autocollante pour puits de lumière VELUX dans les zones aux climats sévères. Posez un solin avec un matériau étanche au intempéries, de manière que ce dernier atteigne le dessus du cadre. Considérez le solin ECW pour matériaux de toiture profilés et pentes de toit de 14° à 60° (3:12 - 20:12).

7.1

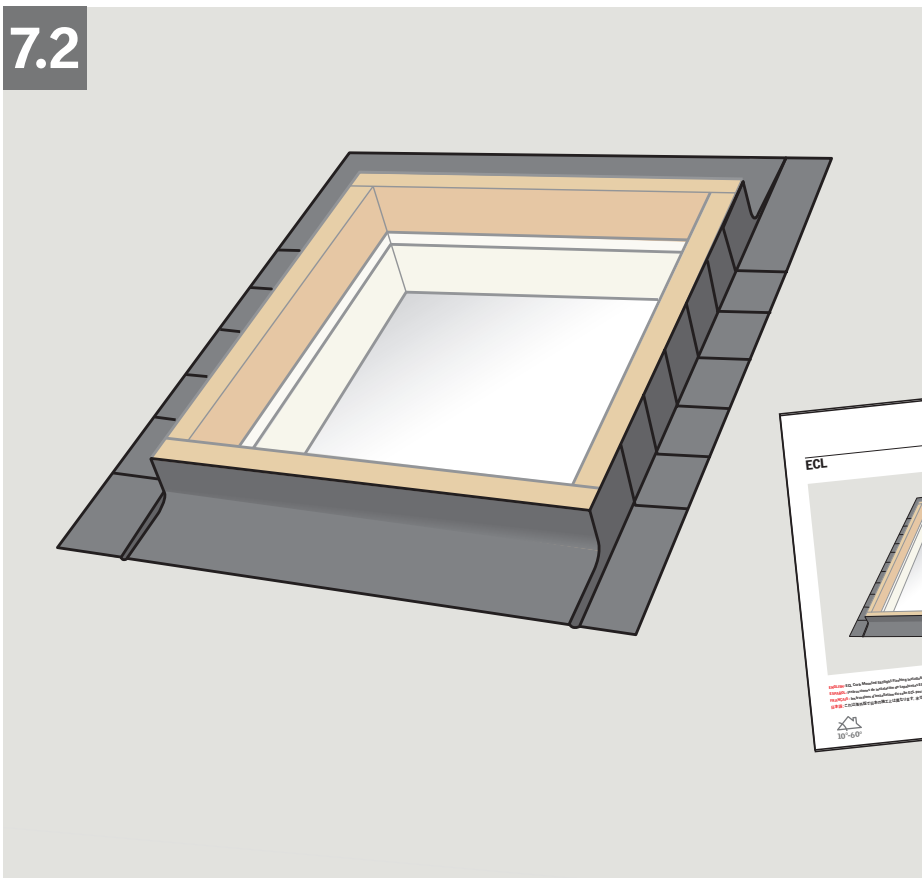


ENGLISH: Build curb according to dimensions. Use lumber with an actual thickness of 1½" (38 mm) and a minimum height of 3½" (90 mm). Curb height and attachment should comply with building codes and regulations and be secure enough to transfer the sun tunnel loads to the framing members.

ESPAÑOL: Construya el brocal de acuerdo con las medidas. Use madera con un grosor real de 1½" (38 mm) y una altura mínima de 3½" (90 mm). La altura y sujeción del brocal deben respetar los códigos y normas de construcción y estar bien fijados para transferir las cargas del túnel solar a los elementos del armazón.

FRANÇAIS : Construisez un cadre selon les dimensions. Utilisez du bois de 1½" (38 mm) de largeur réelle et d'une hauteur minimale de 3½" (90 mm). La hauteur du cadre et les raccordements doivent respecter les exigences de la réglementation du Code du bâtiment et être suffisamment sécuritaires pour recevoir le poids de la structure du tunnel de lumière.

7.2

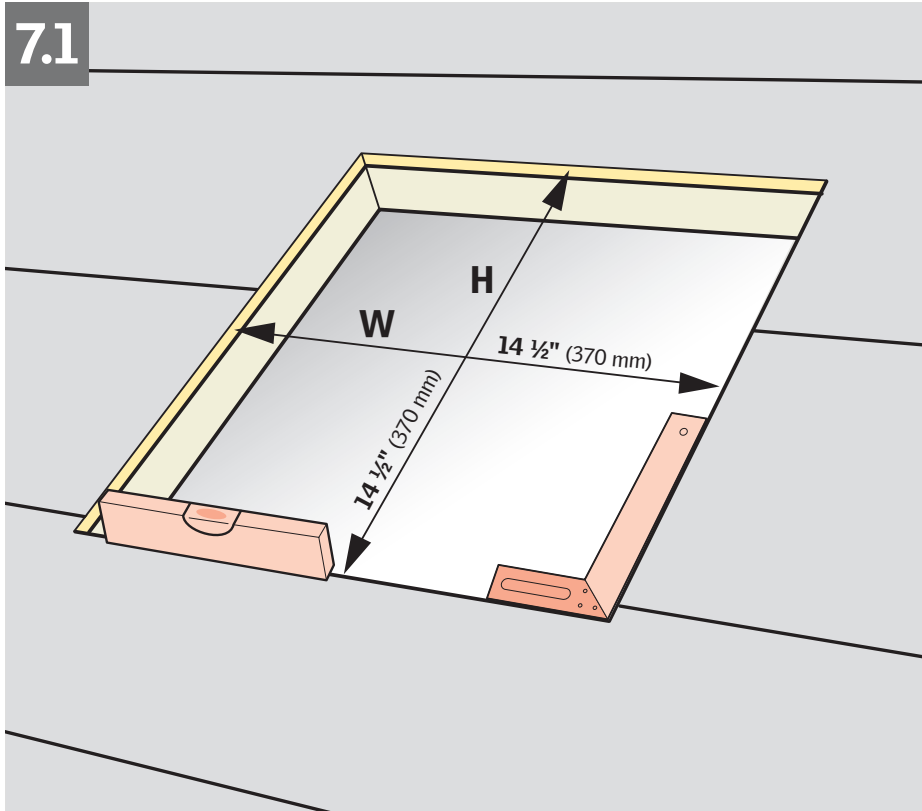


ENGLISH: Install underlayment and flashing according to installation instructions supplied with flashing ECL.

ESPAÑOL: Instale la lámina de soporte y el tapajuntas según las instrucciones de instalación provistas con el tapajuntas ECL.

FRANÇAIS : Installez la membrane de toiture et le solin selon les instructions d'installation fournies avec le solin ECL.

7.1

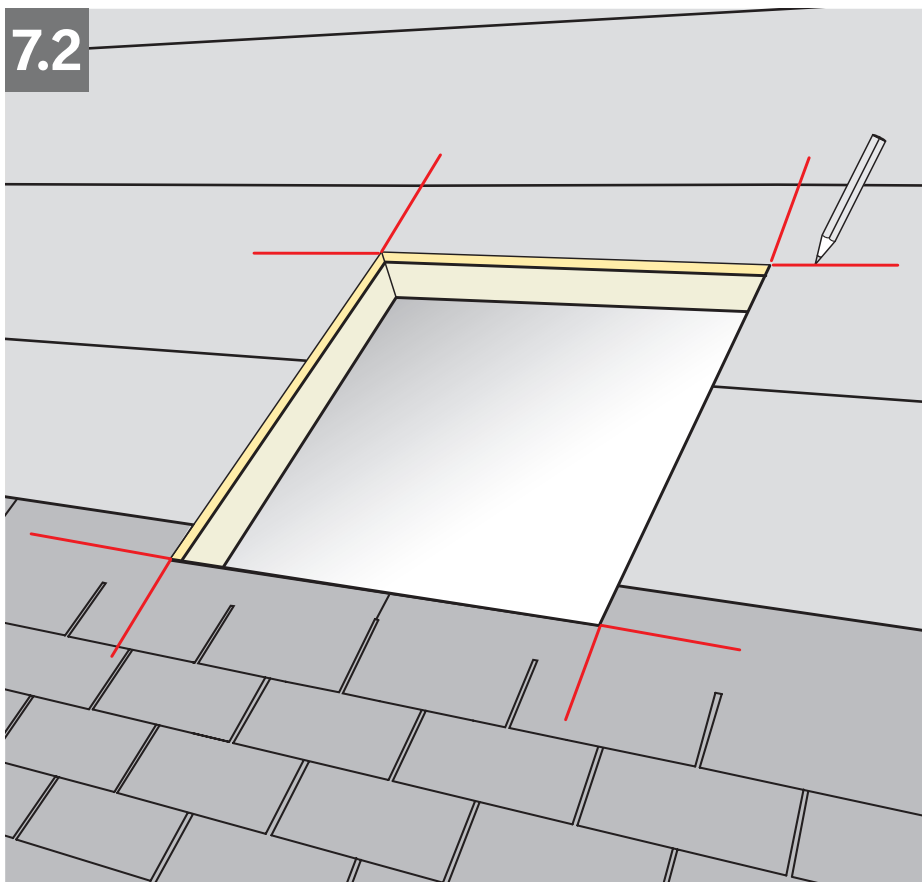


ENGLISH: Cut and frame the rough opening according to the dimensions. Install underlayment on roof deck and install asphalt shingles to bottom of rough opening.

ESPAÑOL: Corte el hueco y coloque el marco de acuerdo a las medidas. Instale una lámina de soporte en la cubierta de techo e instale las tejas de asfalto hasta la parte inferior del hueco.

FRANÇAIS : Coupez et procédez au cadrage de l'ouverture brute selon les dimensions. Posez la membrane de toiture sur le contre-plaqué de toiture et installez le bardeau d'asphalte au bas de l'ouverture brute.

7.2

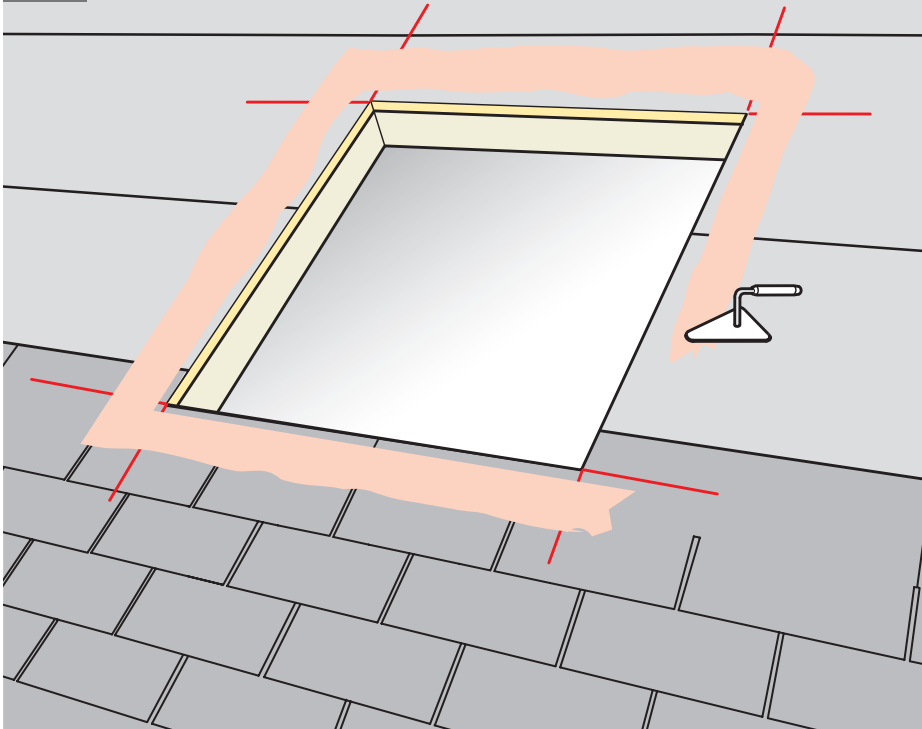


ENGLISH: For centering the pan flashing, mark all corners of the rough opening.

ESPAÑOL: Para centrar el tapajuntas de bandeja, marque todas las esquinas alrededor del hueco.

FRANÇAIS : Pour centrer le solin intégré, marquez tous les coins de l'ouverture brute.

7.3

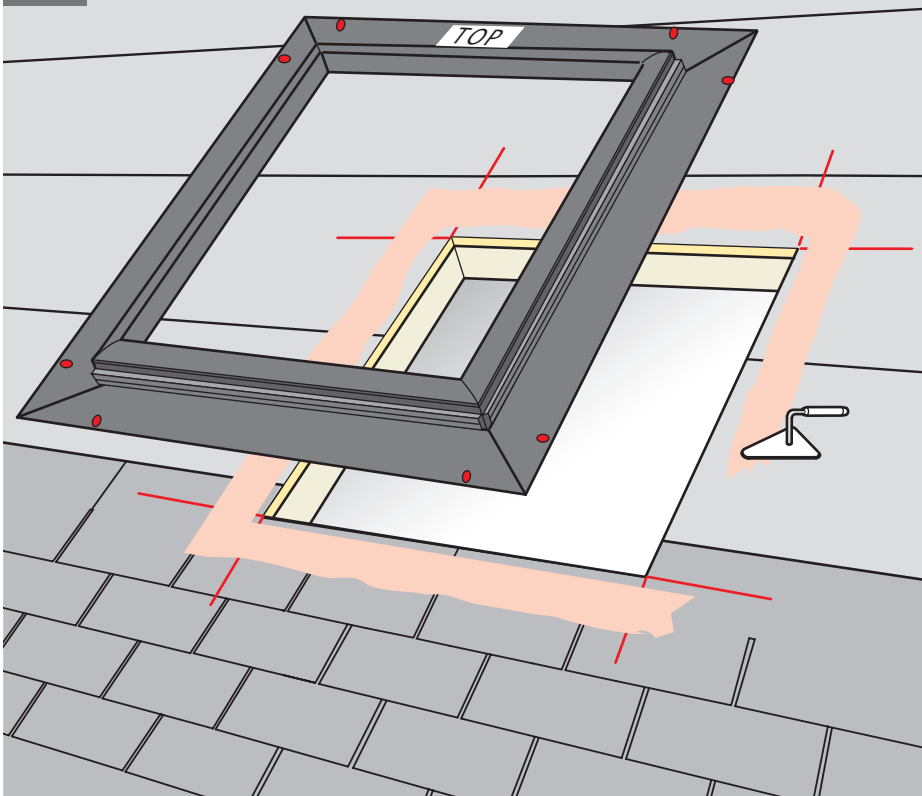


ENGLISH: Apply roof cement around the rough opening at all four sides.

ESPAÑOL: Aplique adhesivo para tejados alrededor de los cuatro lados del hueco.

FRANÇAIS : Appliquez du ciment de toiture autour de l'ouverture brute sur les quatre côtés.

7.4

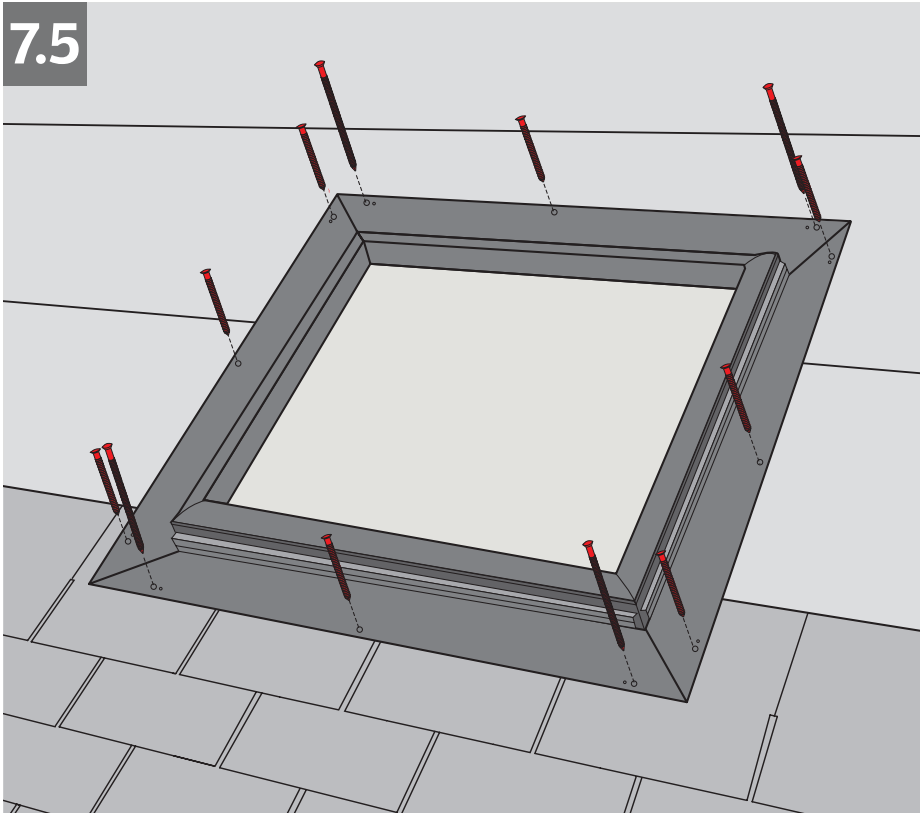


ENGLISH: Center the pan flashing over the rough opening by aligning the alignment marks on the flashing flange with the alignment corner lines at the rough opening. The skylight should be installed with a side labeled TOP pointing upwards.

ESPAÑOL: Centre el tapajuntas de bandeja sobre el hueco alineando las marcas de alineación del reborde del tapajuntas con las rectas de alineación en las esquinas del hueco. El tragaluz debe instalarse con un lado indicado como TOP (ARRIBA) hacia arriba.

FRANÇAIS : Centrez le solin intégré au-dessus de l'ouverture brute en alignant les marques sur le solin avec celles sur l'ouverture brute. Le puits de lumière devrait être installé avec une étiquette TOP pointant vers le haut.

7.5



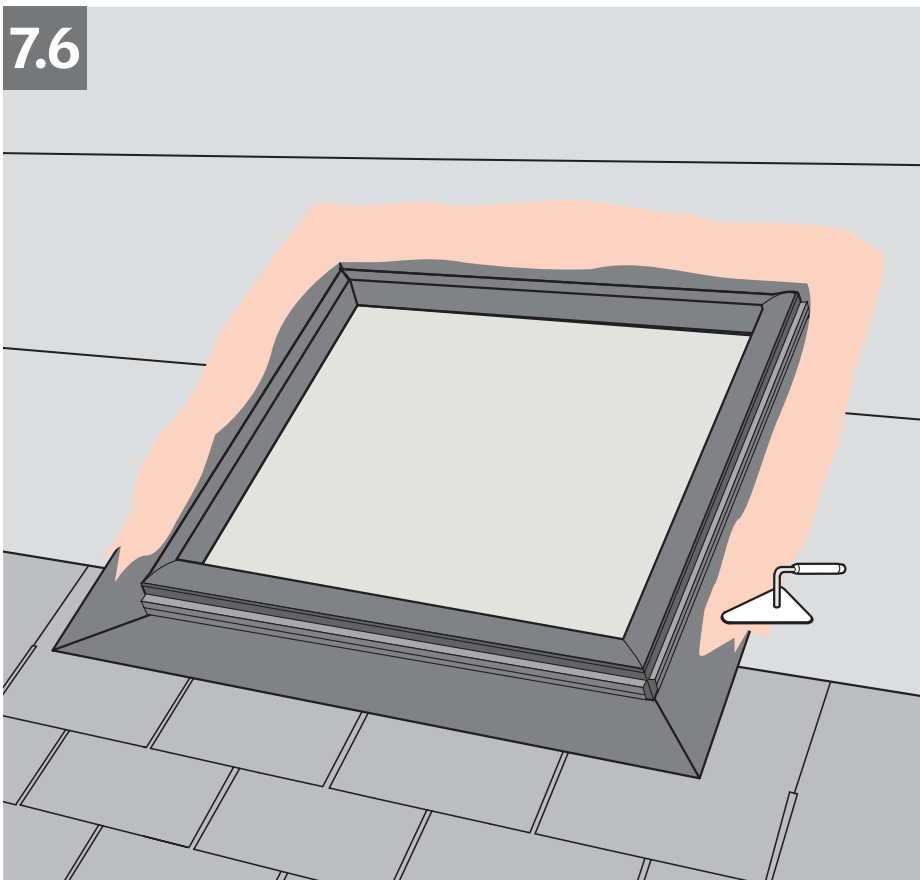
ENGLISH: Anchor pan flashing with 2" (50 mm) nails provided to rafters at each top and bottom corner and with 1¼" (30 mm) nails provided in all the pre-punched holes along the flashing flange. The carbon steel nails are zinc-coated (double hot-dipped).
Note: Maximum spacing of nail holes in flashing flange/mounting flange is 8" (203 mm).

ESPAÑOL: Sujete el tapajuntas de bandeja con los clavos de 2" (50 mm) suministrados a las vigas en las esquinas superiores e inferiores, y con los clavos de 1¼" (30 mm) suministrados en todos los orificios previamente perforados a lo largo del reborde. Los clavos de acero al carbón tienen revestimiento de zinc (galvanizados por doble inmersión).
Nota: El espacio máximo entre los orificios para clavos en el reborde del tapajuntas/reborde del montaje es 8" (203 mm).

FRANÇAIS : Fixez le solin intégré à l'aide des clous de 2" (50 mm) fournis aux chevrons dans les quatre coins et à l'aide des clous de 1¼" (30 mm) fournis dans toutes les trous pré-perforés tout autour du solin. Les clous en acier au carbone sont enduits de zinc (double immersion à chaud).

Note : Distance maximale d'espacement des trous pour clouer le solin / la colerette est de 8" (203 mm).

7.6

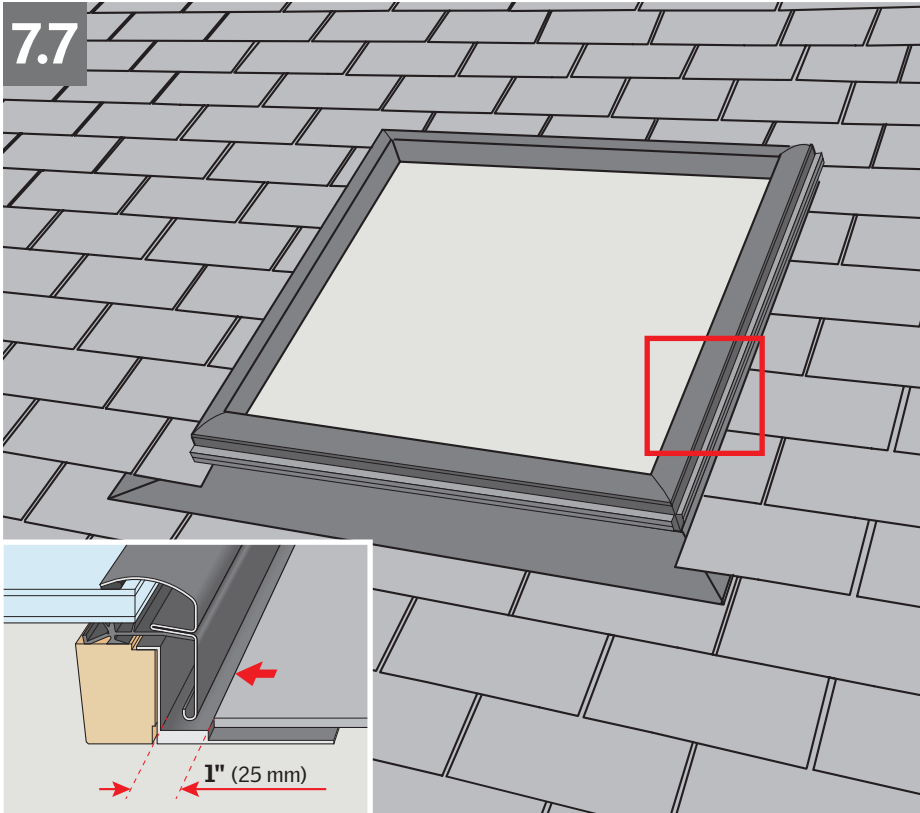


ENGLISH: Apply roof cement on flashing flange at sides and top.

ESPAÑOL: Aplique adhesivo para tejados sobre el reborde del tapajuntas por los lados y la parte superior.

FRANÇAIS : Appliquez du ciment de toiture sur le solin sur la partie supérieure et les côtés.

7.7

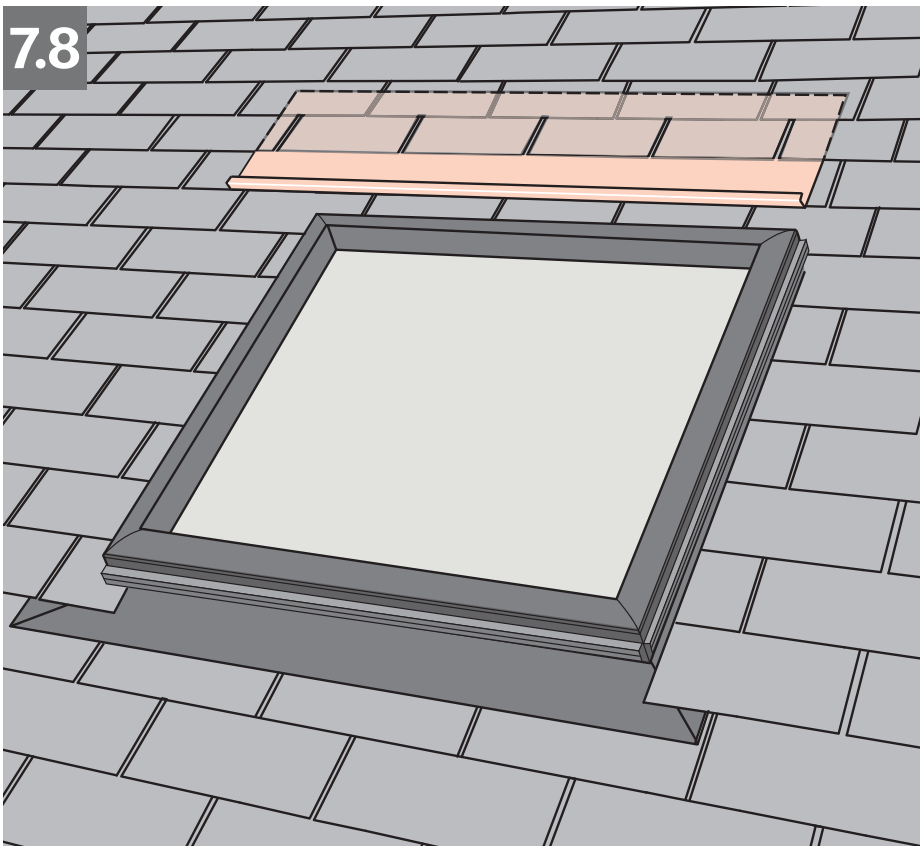


ENGLISH: Install asphalt shingles tight to sides and top of pan flashing. Observe distance to roofing material.

ESPAÑOL: Instale y ajuste las tejas de asfalto a los lados y parte superior del tapajuntas de bandeja. Mantenga la distancia con respecto al material de cubierta.

FRANÇAIS : Installez les bardeaux d'asphaltes au-dessus et sur les deux côtés le plus près possible du cadre du solin intégré. Respectez la distance par rapport au matériau de toiture.

7.8



45°-60°

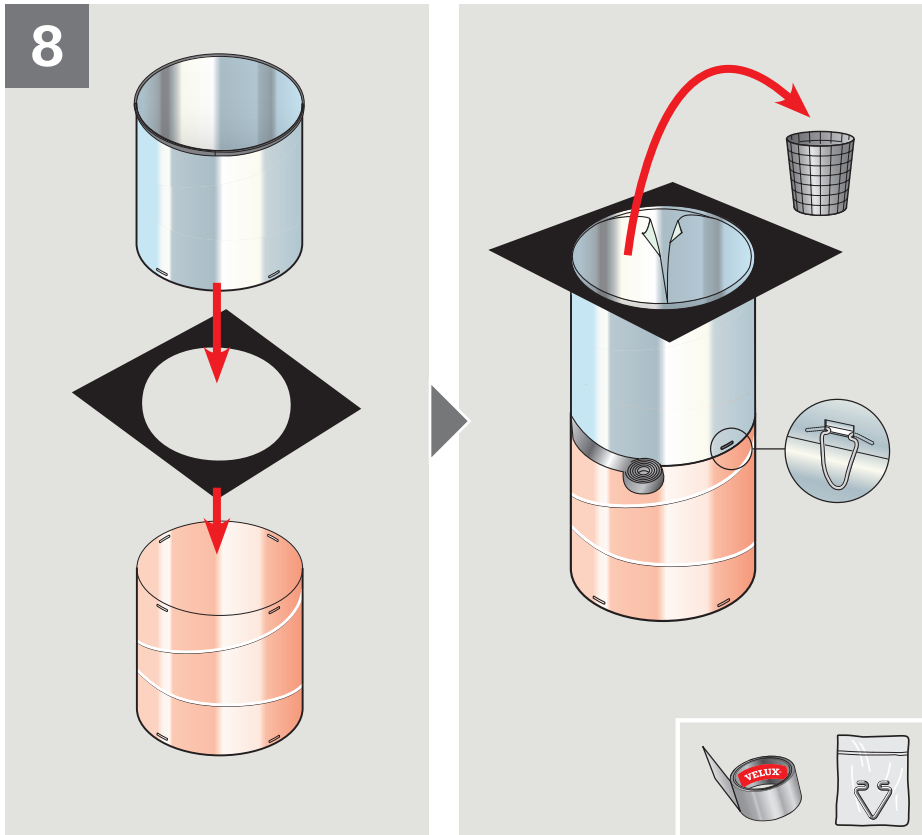
ENGLISH: Diverter or deflector: When installing the sun tunnel in roof pitches 45°-60° (12:12 – 21:12), take precautions to avoid heavy loads from snow and water by installing a rain diverter or snow deflector (supplied by installer).

ESPAÑOL: Desviador o deflector: Al instalar el túnel solar en techos con inclinación de 45°-60° (12:12 – 21:12), tome las precauciones de instalar un desviador de lluvia o un deflector de nieve (suministrados por el instalador) para evitar cargas pesadas de nieve y agua.

FRANÇAIS : Déviateur ou déflecteur : Quand vous installez le tunnel de lumière sur une pente de toit entre 45°-60° (12:12 – 21:12), prenez soin d'installer le déflecteur d'eau ou de neige afin d'éviter l'accumulation d'eau et de neige (fourni par l'installateur).

8

8



ENGLISH: Insert the top collar into adapter and attach to the upper elbow. Secure joints with tunnel clips and tape provided. Remove protective film.

Note: Do not remove protective films until immediately before installation. Once protective films have been removed, do not leave tunnels or components unattended or place near combustible materials.

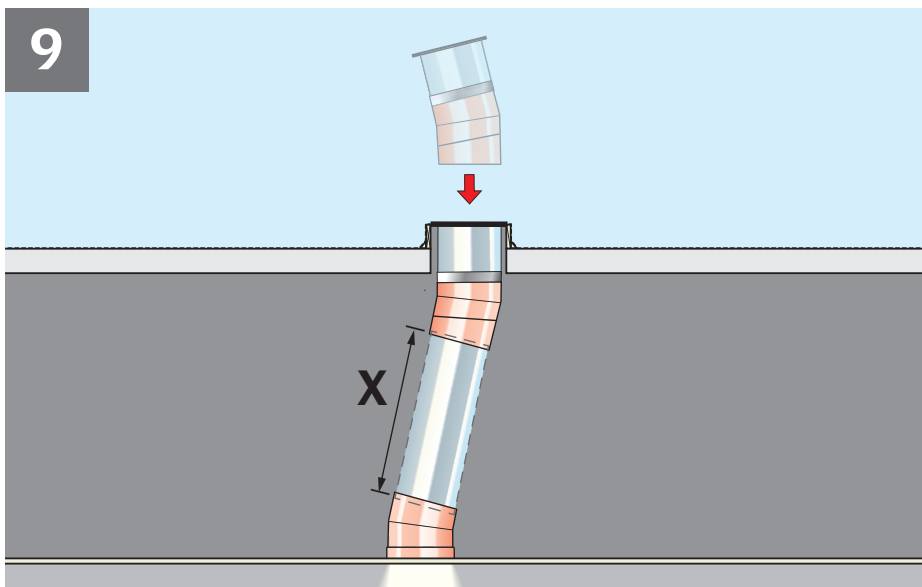
ESPAÑOL: Inserte el collar superior en el adaptador y sujete al codo superior. Asegure las juntas con los sujetadores del túnel y con cinta suministrados. Quite la película protectora.

Nota: No quite la película protectora hasta el momento de la instalación. Una vez haya quitado la película, no deje los túneles ni los componentes sin supervisión, ni los coloque cerca de materiales que sean combustibles.

FRANÇAIS : Insérez le collet réfléchissant supérieur dans l'adaptateur et apposez au coude supérieur. Fixez solidement les joints avec les attaches de tunnel et posez le ruban fourni. Enlevez le film protecteur.

Note : Enlevez ces films seulement avant l'installation des différentes composantes. Avant et pendant l'installation, ne laissez pas les tunnels ou les composantes sans surveillance ou à proximité de matériaux combustibles.

9



ENGLISH: Adjust the angle of the upper elbow so that it points directly against the lower elbow. Elbows can be damaged if excess force is applied.

Determine the overall length of the rigid tunnel section. Include minimum 2" (50 mm) to overlap the elbows and minimum 1½" (40 mm) for each additional rigid tunnel section.

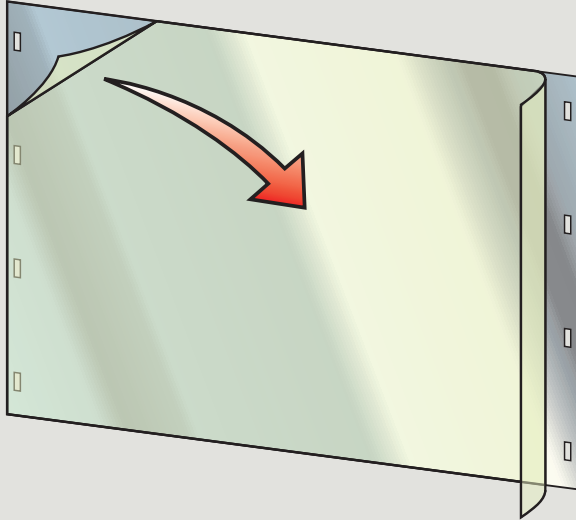
ESPAÑOL: Ajuste el ángulo del codo superior para que apunte directamente al codo inferior. Los codos se pueden dañar si se usa fuerza excesiva.

Determine la longitud total del conjunto del túnel rígido. Incluya un mínimo 2" (50 mm) para superponer los codos y un mínimo 1½" (40 mm) por cada sección adicional de túnel rígido.

FRANÇAIS : Ajustez l'angle du coude supérieur pour qu'il pointe directement contre le coude inférieur. Les coudes peuvent être endommagés si une force excessive est appliquée.

Déterminez la longueur totale de l'assemblage de la section de tunnel, en incluant un minimum de 2" (50 mm) de chevauchement pour les coudes et un minimum de 1½" (40 mm) pour chaque section de tunnel rigide additionnelle.

10

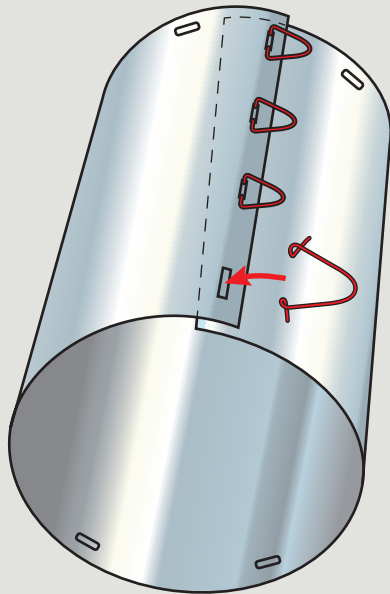


ENGLISH: Remove protective film from the rigid tunnel sections.

ESPAÑOL: Quite la película protectora de las secciones de túnel rígido.

FRANÇAIS : Enlevez le film protecteur des sections de tunnel rigide.

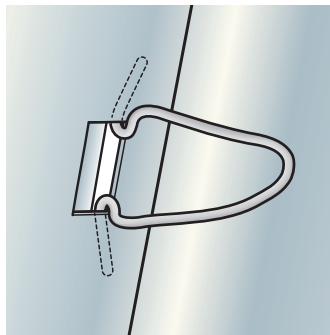
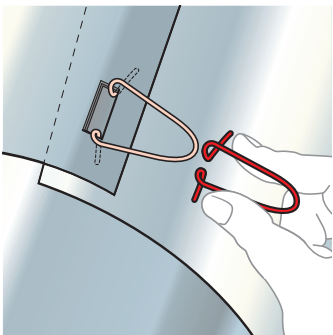
11



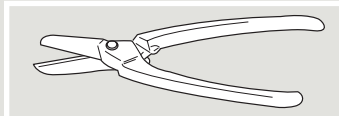
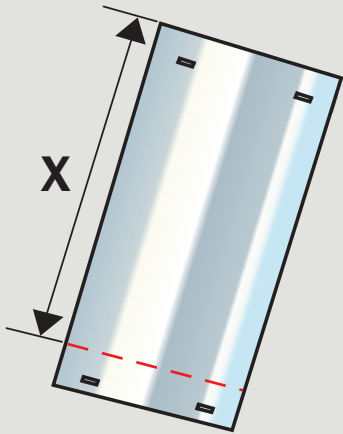
ENGLISH: Assemble the rigid tunnel sections with tunnel clips provided.

ESPAÑOL: Arme las secciones de túnel rígido con los sujetadores del túnel suministrados.

FRANÇAIS : Assemblez les sections de tunnel rigide avec des attaches de tunnel fournies.



12



ENGLISH: With one rigid tunnel section, cut the section to length.
For longer sun tunnels, use VELUX rigid tunnel sections ZTR.

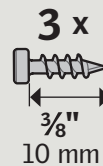
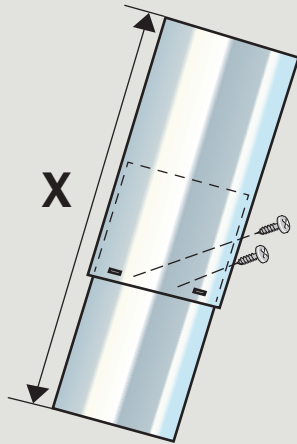
ESPAÑOL: Con una sección de túnel rígido, corte la sección de acuerdo con la longitud necesaria.
Para túneles solares más largos, use las secciones de túnel rígido VELUX ZTR.

FRANÇAIS : Avec une section de tunnel rigide, coupez la section à la longueur désirée.
Pour allonger les tunnels de lumière utilisez les sections de tunnel rigide VELUX ZTR.

ZTR



A

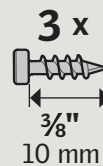
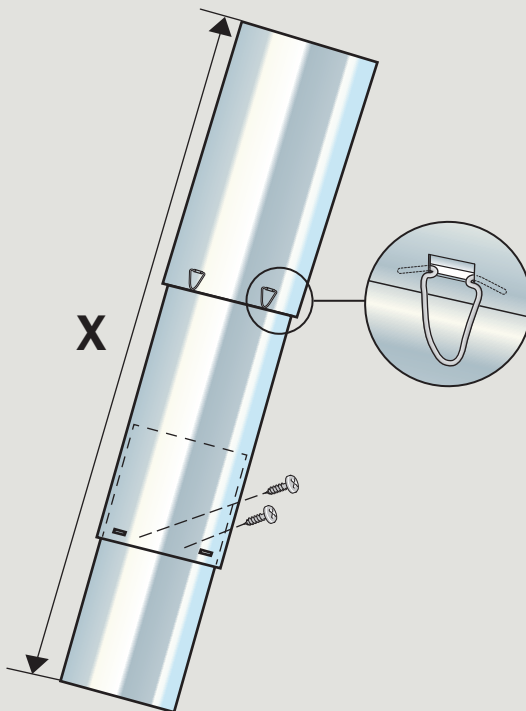


ENGLISH: With two tunnel sections, reduce the length of the tunnel assembly by increasing overlap. Secure the joint with three of the $\frac{3}{8}$ " (10 mm) screws **A**.

ESPAÑOL: Con dos secciones de túnel, reduzca la longitud del conjunto del túnel aumentando la superposición. Asegure la junta con tres de los tornillos de $\frac{3}{8}$ " (10 mm) **A**.

FRANÇAIS : Avec deux sections de tunnel, réduisez la longueur de l'assemblage du tunnel en augmentant la superposition. Fixez le joint avec trois des vis de $\frac{3}{8}$ " (10 mm) **A**.

B

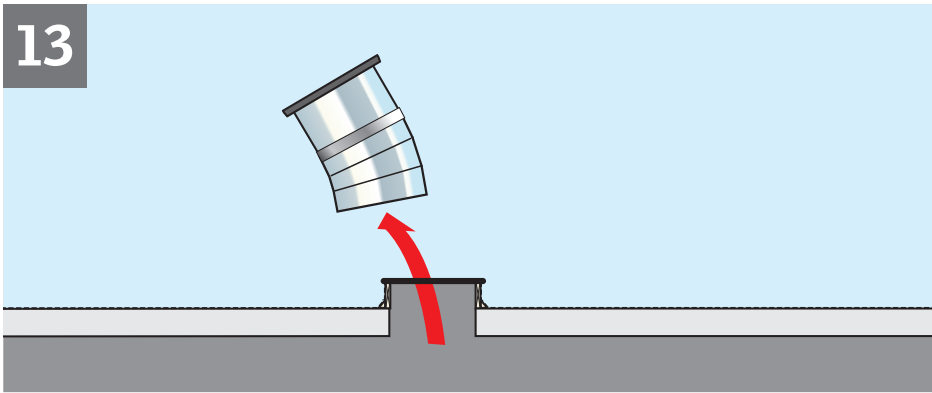


ENGLISH: With more tunnel sections, assemble the upper sections with the tunnel clips provided and reduce the length of the tunnel assembly by increasing overlap at the bottom. Secure the joint with three of the $\frac{3}{8}$ " (10 mm) screws **B**.
The length of the tunnel should not exceed 30 ft. (9 m).

ESPAÑOL: Con más secciones de túnel, arme las secciones superiores con los sujetadores del túnel suministrados y reduzca la longitud del conjunto del túnel aumentando la superposición en la parte inferior. Asegure la junta con tres de los tornillos de $\frac{3}{8}$ " (10 mm) **B**.
La longitud del túnel no debe exceder 30 pies (9 m).

FRANÇAIS : Avec plusieurs sections de tunnel, assemblez les sections supérieures avec des attaches de tunnel fournies et réduisez la longueur de l'assemblage du tunnel en augmentant la superposition au bas. Fixez le joint avec trois des vis de $\frac{3}{8}$ " (10 mm) **B**.
Le tunnel ne devrait pas avoir une longueur de plus de 30 pieds (9 m).

13

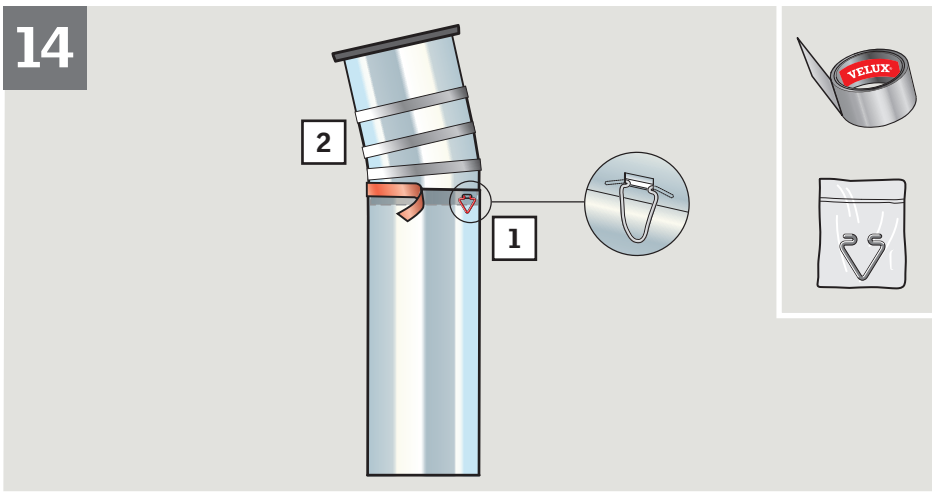


ENGLISH: Remove the top assembly.

ESPAÑOL: Retire el conjunto superior.

FRANÇAIS : Enlevez l'assemblage supérieure.

14

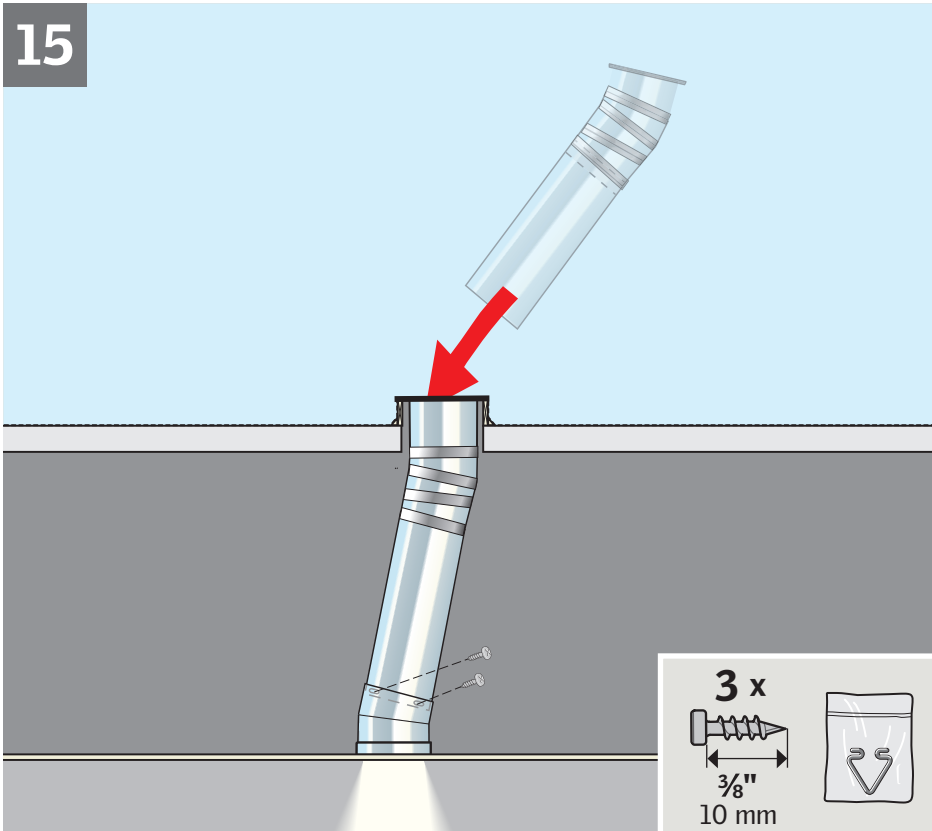


ENGLISH: Connect the rigid tunnel section with the top assembly, fitting the rigid tunnel section to go on the outside of the upper elbow. Secure and tape joints with tunnel clips and tape provided [1], [2].

ESPAÑOL: Conecte la sección de túnel rígido con el conjunto superior, ajustando la sección del túnel rígido por fuera del codo superior. Asegure las juntas con los sujetadores del túnel y cinta suministrados [1], [2].

FRANÇAIS : Reliez la section de tunnel rigide avec l'assemblage supérieure posant la section de tunnel rigide sur l'extérieur du coude supérieur. Fixez solidement les joints avec les attaches de tunnel et le ruban fournies [1], [2].

15

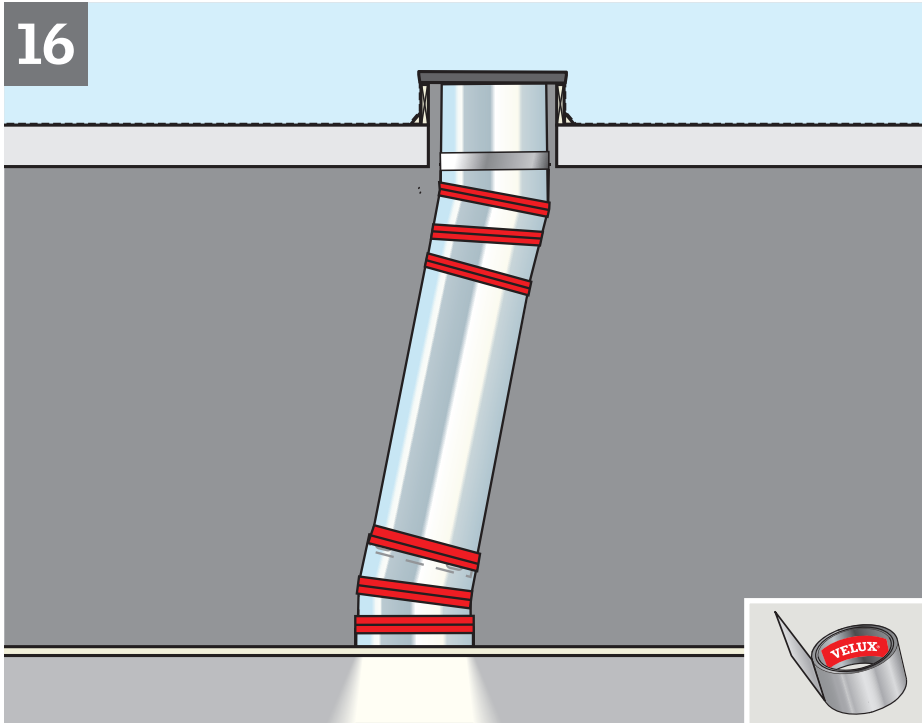


ENGLISH: Install tunnel assembly.

ESPAÑOL: Instale el conjunto del túnel.

FRANÇAIS : Installez l'assemblage du tunnel.

16



ENGLISH: Tape all joints.

Note: For rigid sun tunnel assemblies, it is generally recommended to secure transmittance of loads to the roofing structure by using suspension kit ZTZ 203.

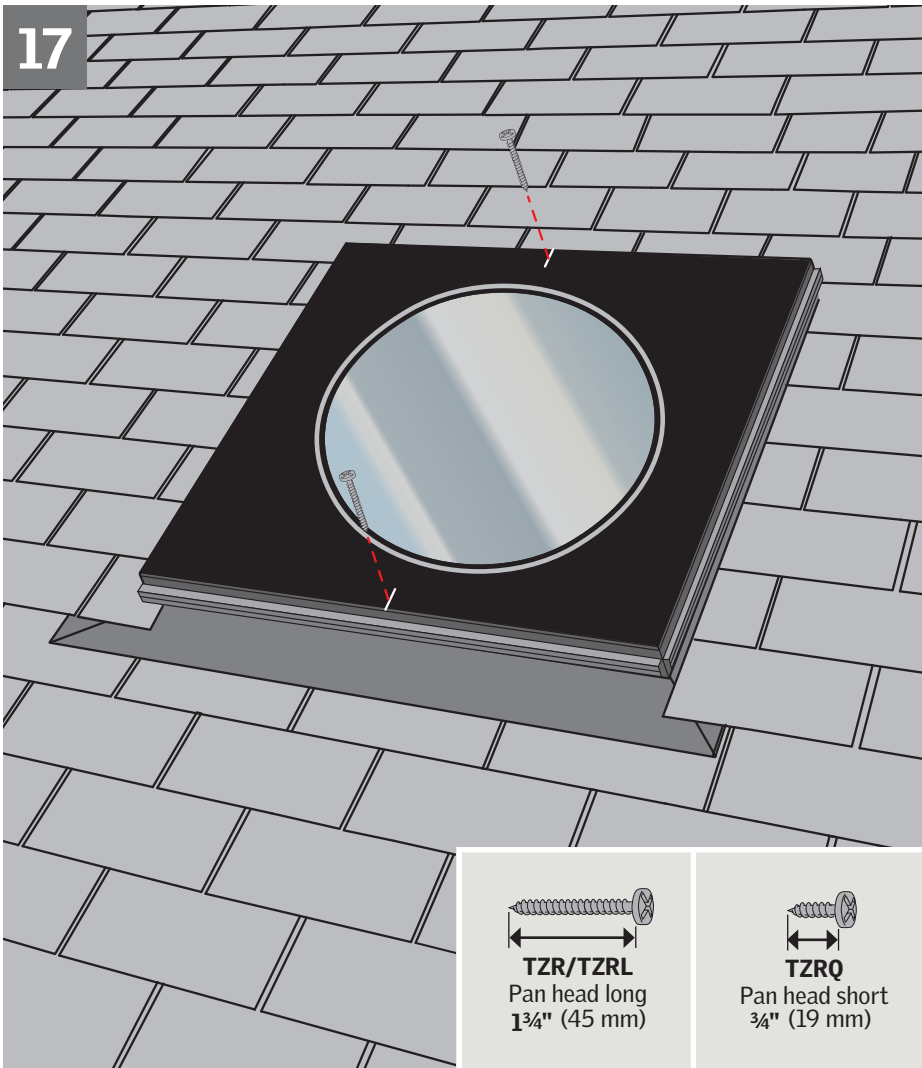
ESPAÑOL: Asegure todas las juntas con cinta.

Nota: Para montajes de túneles solares rígidos, generalmente se recomienda asegurar la transmisión de carga a la estructura del techo mediante el kit de suspensión ZTZ 203.

FRANÇAIS : Recouvrez tous les joints de ruban adhésif.

Note : Pour l'assemblage d'un tunnel de lumière rigide, il est généralement recommandé d'assurer le transfert de poids de la structure à la toiture en ajoutant la trousse de suspension ZTZ 203.

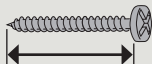
17



ENGLISH: Secure with screws as shown.

ESPAÑOL: Fije con tornillos como se indica.

FRANÇAIS : Fixez avec des vis, tel qu'illustré.

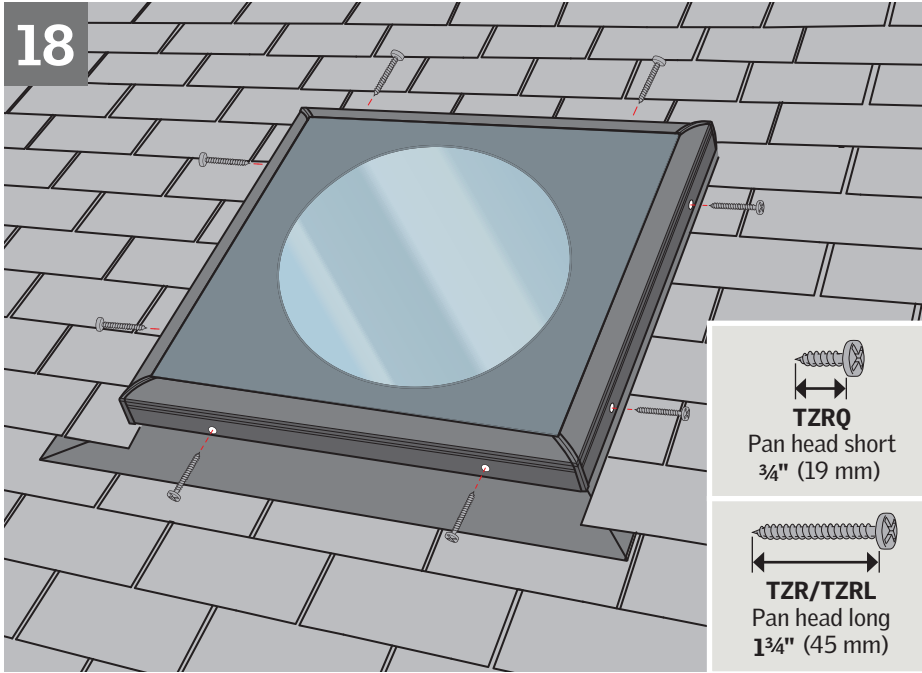


TZR/TZRL
Pan head long
1 3/4" (45 mm)



TZRQ
Pan head short
3/4" (19 mm)

18



ENGLISH: Center the lens on top of the curb and secure with #8 1 $\frac{3}{4}$ " (4.2 x 45 mm) pan head stainless steel screws provided. Screws will penetrate the curb by at least $\frac{3}{4}$ " (19 mm).

⚠ Apply downward pressure to the top of the lens while securing the screws. Do not overtighten the screws.

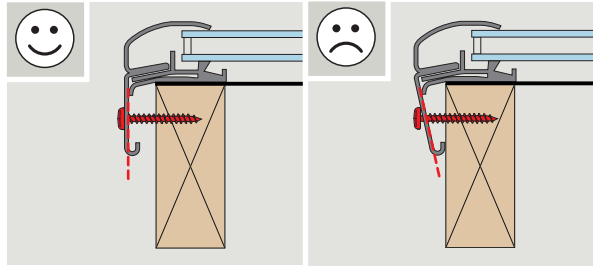
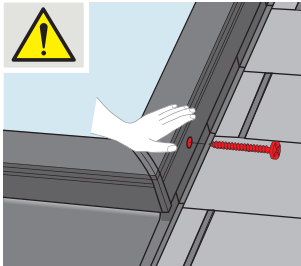
ESPAÑOL: Centre el cristal sobre el brocal y fíjelo con los tornillos de acero inoxidable de cabeza chanfleada de #8 1 $\frac{3}{4}$ " (4.2 x 45 mm) suministrados. Los tornillos penetrarán el brocal un mínimo de $\frac{3}{4}$ " (19 mm).

⚠ Aplique presión sobre el armazón del cristal mientras inserta los tornillos. No apriete demasiado los tornillos.

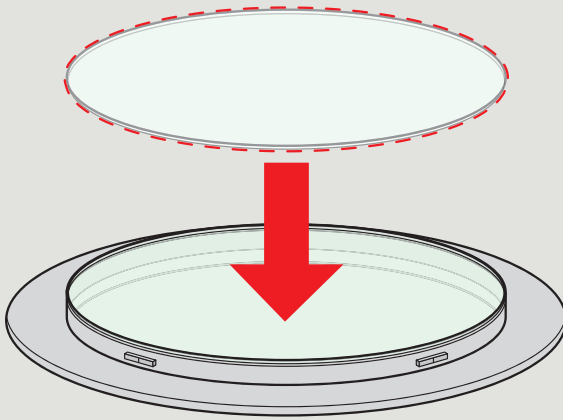
FRANÇAIS : Centrez la lentille sur le cadre et fixez-le avec les vis cylindriques en acier inoxydable #8 1 $\frac{3}{4}$ " (4.2 x 45 mm) fournies. Les vis seront insérées dans le cadre d'au moins $\frac{3}{4}$ " (19 mm).

⚠ Appliquez une pression descendante sur la partie supérieure de la lentille lors de l'installation des vis.

Ne pas serrer les vis de façon excessive.



19

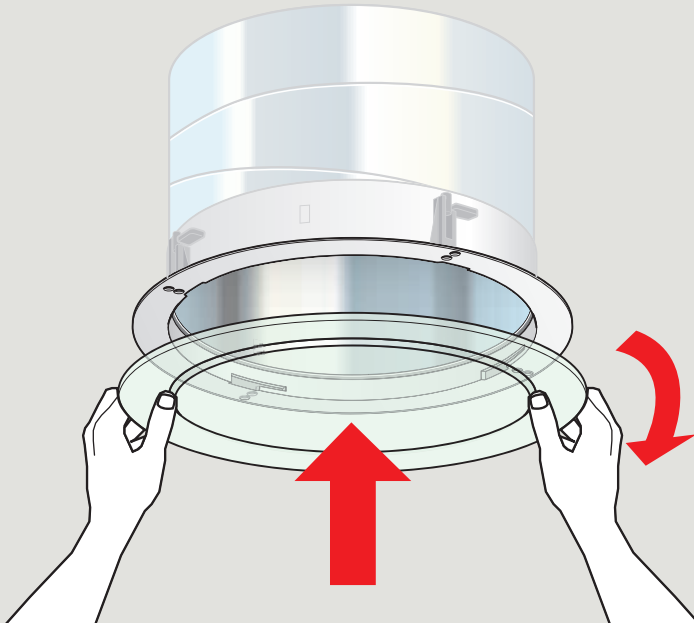


ENGLISH: Install the secondary diffuser disc onto the primary diffuser.

ESPAÑOL: Instale el disco del difusor secundario en el difusor principal.

FRANÇAIS : Installez le disque diffuseur secondaire sur le diffuseur primaire.

20



ENGLISH: Install the diffuser assembly by aligning the notches and rotate to secure.

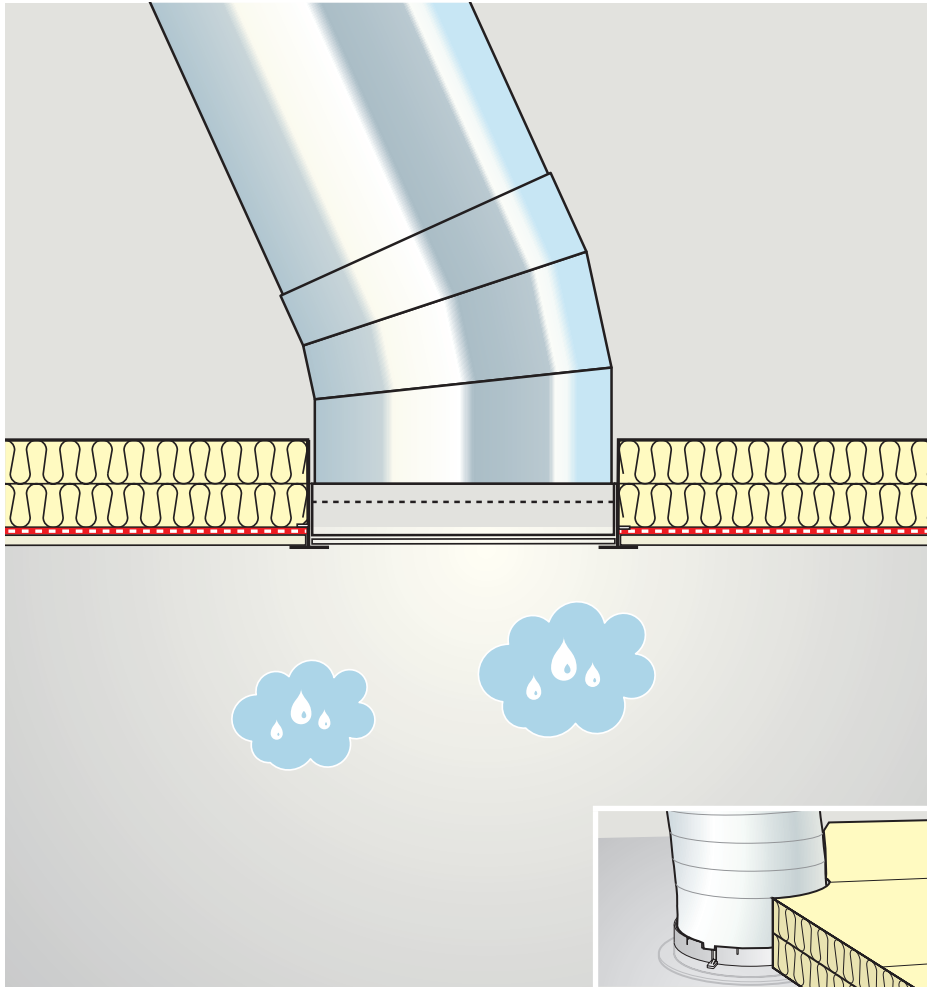
Note: If installing energy kit ZTC, use instructions enclosed with the kit.

ESPAÑOL: Instale el conjunto del difusor alineando las ranuras y gírelo para sujetarlo.

Nota: Si va a instalar el kit de energía ZTC, consulte las instrucciones incluidas en el kit.

FRANÇAIS : Installez l'ensemble du diffuseur en alignant les encoches et faites-le tourner pour le fixer.

Note : Si vous installez la trousse énergétique ZTC, utilisez les instructions d'installation incluses.



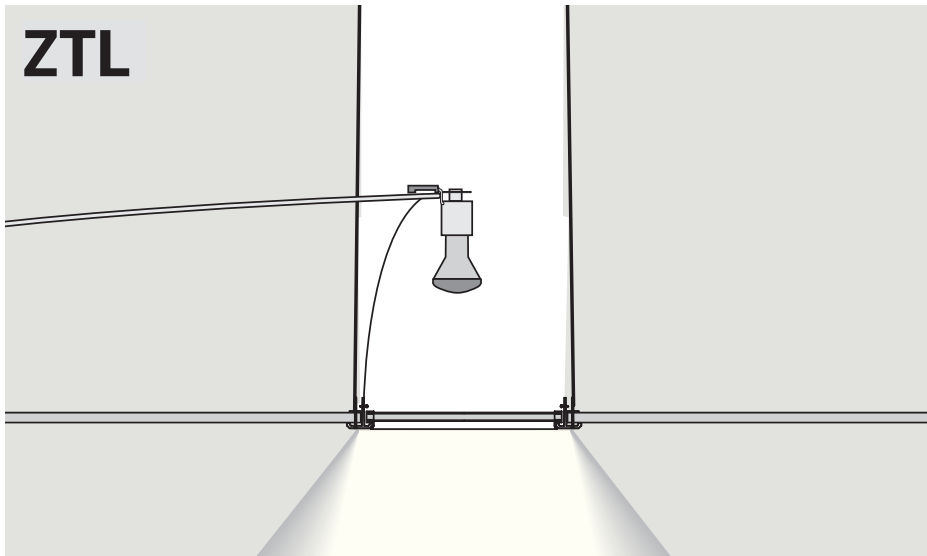
ENGLISH: If vapor barrier is installed, insure a tight joint between the ceiling ring and the vapor barrier. Reposition the insulation material around the tunnel.

In Canada, it is necessary to form an air tight seal between the vapor barrier and the VELUX sun tunnel. This can be done by using a vapor barrier tape. It is important that the ceiling area (attic side) around the sun tunnel is well insulated. This can be done by spraying the perimeter with polyurethane foam or ensuring that the insulation used is snug around the tunnel.

ESPAÑOL: Si se instala la barrera de vapor, asegúrese que la unión entre el anillo del cielo raso y la barrera de vapor sea estanca. Coloque de nuevo el material de aislamiento alrededor del túnel.

FRANÇAIS : L'utilisation d'un écran pare-vapeur nécessitera l'installation d'un joint étanche entre l'anneau de plafond et l'écran pare-vapeur. Repositionnez ensuite le matériau isolant autour du tunnel.

Au Canada, on exige un scellement hermétique entre l'écran pare-vapeur et le tunnel de lumière VELUX. Un ruban pare-vapeur pourra être utilisé à cet effet. Il est également important de bien isoler la partie du plafond autour du tunnel de lumière (côté grenier) soit en vaporisant le périmètre avec de la mousse polyuréthane ou soit en s'assurant que le matériau isolant existant est bien installé tout autour du tunnel.



ENGLISH: Sun tunnel light option – Refer to light kit ZTL 114.

ESPAÑOL: Alternativa de túnel solar con luz – Consulte la información sobre apliques de luz tipo ZTL 114.

FRANÇAIS : Option d'éclairage pour tunnel de lumière – Veuillez-vous référer au kit lumière ZTL 114.



AU: VELUX Australia Pty. Ltd.
1300 859 856
www.velux.com.au

CA: VELUX Canada Inc.
1 800 88-VELUX (888-3589)
www.velux.ca

JP: VELUX-Japan Ltd.
0570-00-8141
www.velux.co.jp

KR: VELUX International (VELUX A/S)
+45 7632 9240
www.velux.co.kr

NZ: VELUX New Zealand Ltd.
0800 650 445
www.velux.co.nz

US: VELUX America LLC
1-800-88-VELUX
www.veluxusa.com

www.velux.com

INSTALLATION INSTRUCTIONS FOR TZR/TZR/LTZRQ 014 ©2020 VELUX GROUP ©VELUX AND THE VELUX LOGO ARE REGISTERED TRADEMARKS USED UNDER LICENSE BY THE VELUX GROUP
INSTRUCTIONS D'INSTALLATION POUR TZR/TZR/LTZRQ 014 ©2020 VELUX GROUP ©VELUX ET LE LOGO VELUX SONT DES MARQUES DE COMMERCE DÉPOSÉES ET EMPLOYÉES SOUS LICENCE DE VELUX GROUP