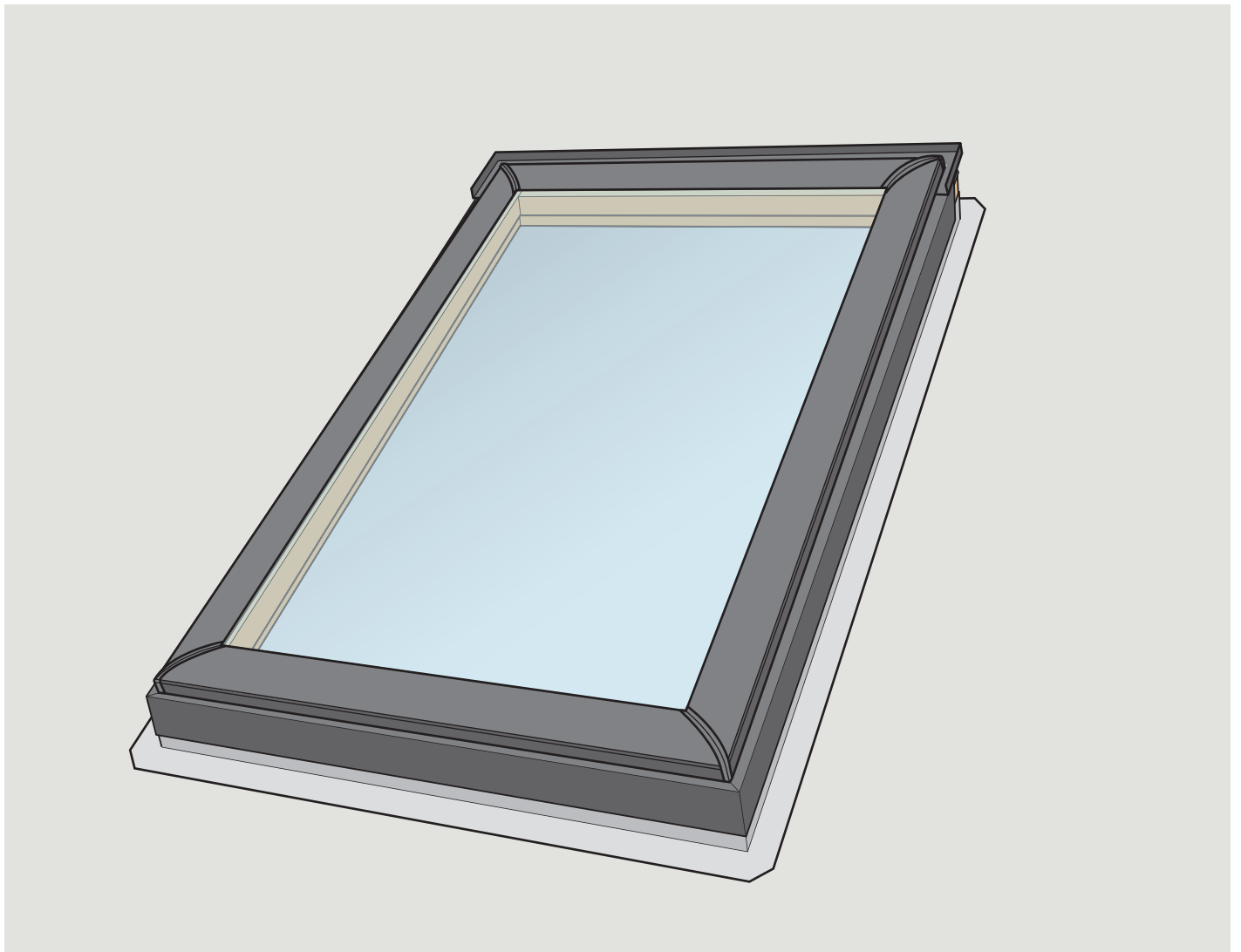


# VS VELUX INTEGRA® VSE



**ENGLISH:** VS/VSE Deck Mounted Skylight Installation Instructions

**ESPAÑOL:** Instrucciones de instalación para tragaluz VS/VSE montado sobre tablero

**FRANÇAIS :** Instructions d'installation du puits de lumière VS/VSE à cadre intégré monté directement sur la toiture



14°-85°



VAS 452198-2016-01

**ENGLISH: Index**

Page 2	Installation check list
Pages 2-3	Important installation requirements
Page 6	Warning (VSE only)
Pages 7-8	Planning
Pages 9-11	Preparing roof and mounting skylight
Pages 12-14	Installing underlayment
Pages 15-17	Flashing
Pages 18-19	Electrical connection (VSE only)

**ESPAÑOL: Índice**

Página 3	Lista de verificación de instalación
Páginas 3-4	Requisitos importantes de instalación
Página 6	Advertencia (VSE solamente)
Páginas 7-8	Planificación
Páginas 9-11	Preparación del techo y montaje del tragaluz
Páginas 12-14	Instalación de la lámina de soporte
Páginas 15-17	Tapajuntas
Páginas 18-19	Conexión eléctrica (VSE solamente)

**FRANÇAIS : Index**

Page 4	Liste de vérification préinstallation
Pages 4-5	Spécifications d'installation importantes
Page 6	Avertissement (VSE seulement)
Pages 7-8	Planification
Pages 9-11	Préparation de la toiture et montage du puits de lumière
Pages 12-14	Installation de la membrane de toiture
Pages 15-17	Solin
Pages 18-19	Connexion électrique (VSE seulement)

**ENGLISH: Installation check list**

Installer should verify that:

- Deck mounted skylights VS and VSE are installed in roof pitches from 14° to 85°.
- Rough opening is dimensioned correctly according to these installation instructions.
- Skylight/skylight curb is properly wrapped in VELUX adhesive skylight underlayment according to installation instructions supplied with skylight, flashing or underlayment.
- Proper VELUX flashing for the actual roofing material is installed according to installation instructions supplied with the flashing.
- Skylight cladding is properly secured and counter-flashed over all flashing on the skylight frame.
- Although removal of sash is not recommended, test and check that the sash is properly attached at the top and bottom of the skylight frame if sash was removed.
- Skylight and accessories operate properly.
- Customer is informed of the required maintenance of the product as found at [www.velux.com](http://www.velux.com).
- Customer is informed of the warranty claim procedure. For full VELUX warranty, go to [www.velux.com](http://www.velux.com).

**IMPORTANT:** Failure to install the skylight, flashing and blinds in strict accordance with these VELUX instructions shall void the VELUX warranty.

**Important installation requirements****Roof pitch**

VS/VSE is designed for roof pitches 14° - 85° (3:12 - 137:12).

In case of roof pitches below 14° (3:12), please contact your VELUX sales company for installation guidelines.

**Importance of proper installation**

Satisfactory product performance depends on proper installation. Seller accepts no responsibility whatsoever for failure of an installer to install VELUX® roof windows and skylights in accordance with these installation instructions. Although VELUX roof windows and skylights are designed and manufactured to the highest standards, severe climatic exposure as well as adverse indoor conditions (ie high humidity) may produce temperature conditions which exceed product performance standards. In these cases, special preventive measures may be necessary. Seller reserves the right to implement product changes for improvement without prior notification.

**Caution:** Removal of sash during installation of the skylight is not recommended.

However, if sash is removed, test and check that the sash is properly attached at the top and bottom of the skylight frame. If working from an interior room, close the skylight completely. To verify that it is properly at-

tached, carefully push outward on the sash. If working from the roof, close the skylight completely. To verify that it is properly attached, carefully try to lift the sash away from the skylight.

**A:** If the chain is disconnected at the bottom of the skylight, reconnect the chain to the sash.

**B:** If the sash and frame hinges are not properly engaged at the top of the skylight, ensure the sash is properly engaged by trying to push or lift up the top of the sash near the hinge.

**Operation and accessories**

**VS:** Deck mounted skylight VS is designed for manual operation and prepared for solar accessories.

**VSE:** Deck mounted skylight VSE is designed for electrical operation and prepared for electrical accessories.

Refer to instructions for accessory type in question or contact your VELUX sales company for further information.

**Vapor barrier**

Where a vapor barrier is part of the roof construction, this barrier must be extended and connected to the skylight finish groove.

**Treatment of wooden frame**

Most VELUX skylights are pre-painted white but the option exists to order stain grade skylights. These stain grade skylights received a temporary treatment against mold and mildew. Further treatment with wood stain, paint etc is necessary and can be done prior to installation or shortly after installation. Care should be taken to ensure wood stain, paint etc is not applied to gaskets.

**Consult local jurisdictions and authorities for recycling and proper disposal of removed skylights and materials.****NOTICE**

Skylights and interior surfaces in older homes may have been painted with lead-based paint, and removal of the skylights may disturb this paint. Take proper precautions to minimize exposure to dust and debris. For more information on the proper removal of lead paint go to [www.epa.gov/lead](http://www.epa.gov/lead).

**Seller assumes no obligation whatsoever for failure of an architect, installer or building owner to comply with all applicable laws, ordinances, building codes and safety requirements.****NOTICE**

In rare circumstances, all glass may be subject to unexpected and spontaneous breakage due to imperfections in the glass that are undetectable during the manufacturing and inspection process by the manufacturer of the glass and the VELUX factory.

Your VELUX sales company offers the choice of laminated or tempered glass skylights. Laminated glass is a combination of two or more glass sheets with one or more interlayers of plastic (PVB) or resin. In case of breakage, the interlayer is designed to hold the fragments together.

Tempered glass does not contain an interlayer to hold the fragments together. Instead, tempered glass is designed to break into small, pebble-like pieces. When tempered glass breaks, pieces of glass come loose and may strike an individual.

**Consult local regulations and/or building material consultants to determine which type of glass is right for you or if laminated glass is required in your application.**

#### **Important installation requirements for the USA**

VELUX® series A21 skylights are designed and engineered to be installed with VELUX flashing systems. VELUX flashing systems include VELUX adhesive skylight underlayment in a quantity sufficient to install one skylight of the size for which the flashing system was designed.

The VELUX "No Leak" installation warranty is based upon installation strictly in accordance with VELUX deck or curb mounted skylight and related deck or curb mounted flashing installation instructions, which specify the use and proper installation of the VELUX adhesive skylight underlayment packaged with the flashing system.

If VELUX adhesive skylight underlayment is not used or is not properly installed and a service issue occurs related to underlayment omission, failure, or its proper installation as detailed in the VELUX deck or curb mounted

skylight and deck or curb mounted flashing installation instructions, the VELUX "No Leak" installation warranty is void.

VELUX America Inc. understands that there are other types of adhesive underlayment that are of equal or higher quality than what is provided by VELUX America Inc. However, VELUX America Inc. cannot approve or validate that any specific type of adhesive underlayment is better or worse. Thus, VELUX America Inc. places the risk of using an alternative adhesive underlayment onto the specifier by stating that if the alternative underlayment becomes a failure point for the skylight or flashing system even if installed according to our instructions, then the VELUX "No Leak" installation warranty cannot be honored. Further, the alternative underlayment must not in any way obstruct, alter or prevent the proper functioning of the complete skylight and flashing installation, such as increasing the overall flashing system thickness beyond prescribed dimensions.

VELUX America Inc. affirms that if a high quality alternative adhesive underlayment, installed per our instructions, does not fail but a leak occurs in some other VELUX skylight or flashing component due to no cause from the alternative underlayment, then such a leak would be covered under the terms of the VELUX "No Leak" installation warranty.

#### **ESPAÑOL: Lista de verificación de instalación**

El instalador debe verificar que:

- Los tragaluces VS y VSE montados sobre tablero estén instalados en techos con inclinación de 14° a 85°.
- Las dimensiones del hueco sean las correctas según estas instrucciones de instalación.
- El tragaluz/el brocal del tragaluz esté correctamente envuelto con lámina de soporte autoadhesiva para tragaluz VELUX según las instrucciones de instalación provistas con el tragaluz, el tapajuntas o la lámina de soporte.
- El tapajuntas VELUX indicado para el material de cubierta correspondiente se instale según las instrucciones de instalación provistas con el tapajuntas.
- El recubrimiento del tragaluz esté correctamente colocado y reforzado alrededor de todo el tapajuntas sobre el marco del tragaluz.
- Aunque no se recomienda quitar la hoja de la ventana, verifique y haga la prueba de que la hoja de la ventana esté correctamente fijada en la parte superior e inferior del marco del tragaluz si se retiró la hoja.
- El tragaluz y los accesorios funcionen correctamente.
- El cliente esté informado del mantenimiento que requiere el producto tal como se describe en [www.velux.com](http://www.velux.com).
- El cliente esté informado del procedimiento de uso de la garantía. Para obtener información completa sobre la garantía VELUX, visitar [www.velux.com](http://www.velux.com).

**IMPORTANTE:** De no instalarse el tragaluz, el tapajuntas y las persianas en estricto cumplimiento con las instrucciones VELUX, la garantía VELUX será anulada.

#### **Requisitos importantes de instalación**

##### **Inclinación del techo**

VS/VSE está diseñado para techos con inclinación de 14° - 85° (3:12 - 137:12). Para los techos con inclinación de menos de 14° (3:12), póngase en contacto con su distribuidor VELUX para solicitar las pautas de instalación.

##### **Importancia de una instalación correcta**

El rendimiento satisfactorio del producto depende de su correcta instalación.

Las ventanas de tejado y los tragaluces VELUX® deben instalarse siguiendo estas instrucciones. El proveedor no acepta responsabilidad alguna por

errores del instalador. Aunque las ventanas de tejado y los tragaluces VELUX se han diseñado y fabricado para lograr los niveles de calidad más altos, la exposición a condiciones climáticas severas e incluso a condiciones interiores adversas (por ejemplo, humedad muy alta) pueden producir niveles de temperatura que exceden las condiciones de desempeño del producto. En estos casos puede ser necesario establecer medidas preventivas. El proveedor se reserva el derecho a hacer modificaciones a los productos sin notificación previa con el fin de mejorarlos.

**Precaución:** No se recomienda quitar la hoja de la ventana durante la instalación del tragaluz.

Sin embargo, si se retira la hoja, verifique y haga la prueba de que la hoja de la ventana esté correctamente fijada en la parte superior e inferior del marco del tragaluz. Si está trabajando desde una habitación interna, cierre el tragaluz por completo. Para verificar si la hoja está correctamente fijada, presiónela hacia afuera con cuidado. Si está trabajando desde el techo, cierre el tragaluz por completo. Para verificar que está correctamente fijada, intente levantar la hoja del tragaluz con cuidado.

**A:** Si la cadena está desconectada en la parte inferior del tragaluz, vuelva a conectarla a la hoja de la ventana.

**B:** Si la hoja y las bisagras del marco no están correctamente encajadas en la parte superior del tragaluz, verifique que la hoja esté correctamente colocada intentando presionar o levantar el extremo superior de la hoja en la parte cercana a la bisagra.

##### **Accionamiento y accesorios**

**VS:** El tragaluz VS montado sobre tablero está diseñado para accionamiento manual y preparado para la instalación de accesorios solares.

**VSE:** El tragaluz VSE montado en tablero está diseñado para accionamiento eléctrico y preparado para instalación de accesorios eléctricos. Consulte las instrucciones por tipo de accesorio o comuníquese con su distribuidor VELUX para obtener más información.

##### **Barrera de vapor**

Cuando una barrera de vapor forma parte de la construcción de un techo, debe extenderse y conectarse a la ranura de remate del tragaluz.

##### **Tratamiento del marco de madera**

La mayoría de los tragaluces VELUX vienen pre pintados en blanco pero se pueden pedir tragaluces barnizables. Los tragaluces barnizables han recibido un tratamiento temporario que los protege del moho y los hongos. Es necesario tratarlos con barniz, pintura, etc. antes de su instalación o inmediatamente después. Debe tenerse cuidado de no aplicar barniz, pintura, etc. a las empaquetaduras.

**Consulte a las autoridades y jurisdicciones locales respecto de las normas de reciclaje y correcta eliminación de tragaluces y materiales.**

**AVISO**

Los tragaluces y las superficies interiores en las viviendas más antiguas pueden haberse pintado con pintura que contiene plomo, que puede desprenderse al retirar los tragaluces. Tenga la debida precaución para minimizar la exposición al polvo y los residuos.

Para obtener más información acerca de la correcta eliminación de pintura con plomo, visite el sitio web: [www.epa.gov/lead](http://www.epa.gov/lead).

**El proveedor no asume responsabilidad alguna por el incumplimiento de leyes, ordenanzas, normas de construcción o requisitos de seguridad por parte del arquitecto, instalador o propietario del edificio.**

**AVISO**

Bajo ciertas circunstancias, todo cristal está sujeto a romperse de manera inesperada o espontánea debido a imperfecciones en el cristal no detectadas durante su manufacturación o durante el proceso de inspección por el fabricante del cristal y de la fábrica VELUX.

Su distribuidor VELUX ofrece la opción de tragaluces de cristal laminado o templado: El cristal laminado es una combinación de dos o más hojas de cristal con una o más capas intercaladas de plástico (pvb) o resina. En caso de rotura, la capa está diseñada para sostener unidos los fragmentos de cristal. El cristal templado no contiene capa intercalada para sostener unidos los fragmentos de cristal. En su lugar, el cristal templado está diseñado para que se rompa en pedazos bien pequeños. Cuando el cristal templado se rompe, pedazos de cristal pueden soltarse y golpear a un individuo.

**Consulte con los reglamentos locales y/o asesores de material de construcción para determinar cual tipo de cristal es el más adecuado para usted o si se requiere cristal laminado en su aplicación.**

**Requisitos importantes de instalación para los Estados Unidos**

La serie A21 de tragaluces VELUX® está diseñada y construida para instalarse con los sistemas de tapajuntas VELUX. Los sistemas de tapajuntas VELUX incluyen cantidad suficiente de lámina de soporte autoadhesiva

para tragaluz VELUX para instalar un tragaluz del tamaño para el cual se diseñó el sistema de tapajuntas.

La garantía de instalación VELUX de "filtración cero" se basa sobre la instalación realizada en estricto cumplimiento con las instrucciones de instalación del tragaluz VELUX montado sobre tablero o en brocal y del tapajuntas VELUX montado sobre tablero o en brocal correspondiente, que especifica el uso y la correcta instalación de la lámina de soporte autoadhesiva para tragaluz VELUX, incluida con el sistema de tapajuntas.

La garantía de instalación VELUX de "filtración cero" queda anulada si la lámina de soporte autoadhesiva para tragaluz VELUX no se utiliza o no se instala correctamente y se produce un problema técnico a raíz de la falta o falla de la lámina, o de su correcta instalación, como se describe en las instrucciones de instalación del tragaluz VELUX montado sobre tablero o en brocal y del tapajuntas VELUX montado sobre tablero o en brocal.

VELUX America Inc. entiende que existen otros tipos de láminas de soporte autoadhesivas que son de igual o mayor calidad que la provista VELUX America Inc. Sin embargo, VELUX America Inc. no puede aprobar o validar que ningún tipo específico de lámina autoadhesiva sea mejor o peor. Por lo tanto, VELUX America Inc. responsabiliza al especificador por el uso de una lámina de soporte autoadhesiva alternativa, al enunciar que si la lámina de soporte alternativa es motivo de falla del tragaluz o del sistema de tapajuntas, incluso si se ha instalado de acuerdo con nuestras instrucciones, la garantía de instalación VELUX de "filtración cero" no será válida. Asimismo, la lámina de soporte alternativa de ninguna manera debe obstruir, modificar o evitar el funcionamiento correcto de la instalación completa del tragaluz y tapajuntas, por ejemplo, aumentando el grosor total del sistema de tapajuntas por encima de las dimensiones indicadas.

VELUX America Inc. afirma que si una lámina de soporte autoadhesiva alternativa, de alta calidad, instalada de acuerdo con nuestras instrucciones, funciona correctamente, pero ocurre una filtración en otro componente del tragaluz o tapajuntas VELUX que no fue causada por la lámina de soporte alternativa, la filtración estaría cubierta de acuerdo con las condiciones de la garantía de instalación VELUX de "filtración cero".

**FRANÇAIS : Liste de vérification préinstallation**

L'installateur devrait vérifier que :

- Les puits de lumière VS et VSE à cadre intégré montés directement sur la toiture sont installés sur une pente de toit de 14° à 85°.
- L'ouverture brute soit correctement dimensionnée selon ces instructions d'installation.
- Le puits de lumière/le cadre du puits de lumière soit adéquatement enveloppé avec la membrane de toiture autocollante pour puits de lumière VELUX selon les instructions d'installation fournies avec le puits de lumière, le solin ou la membrane de toiture.
- Le bon type de solin VELUX choisi en fonction du type de matériel de toiture soit installé selon les instructions d'installation fournies avec le solin.
- Le revêtement du puits de lumière soit proprement fixé et que du contre-solin soit posé par-dessus tous les solins du cadrage du puits de lumière.
- Bien que l'enlèvement du volet n'est pas recommandé, testez et vérifiez que le volet est correctement attaché en haut et en bas du cadre de puits de lumière si le volet aurait été enlevé.
- Le puits de lumière et ses accessoires fonctionnent correctement.
- Le client est informé de l'entretien du produit requis tel que décrit sur le site internet [www.velux.com](http://www.velux.com).
- Le client est informé de la procédure de réclamation sous la garantie. Pour la garantie complète VELUX, visitez le [www.velux.com](http://www.velux.com).

**IMPORTANT :** L'omission d'installer le puits de lumière, le solin et les stores en stricte conformité avec les instructions VELUX annulera la garantie VELUX.

**Spécifications d'installation importantes**

**Pente de toit**

VS/VSE est conçu pour les pentes de toit de 14° - 85° (3:12 - 137:12).

En cas d'installation sur pente de toit inférieure à 14° (3:12), veuillez s'il vous plaît contacter votre société de vente VELUX pour des instructions d'installation spécifiques.

**L'importance d'une bonne installation**

La qualité de l'installation influence le rendement du produit et, pour cette raison, l'entreprise.

Le vendeur désire vous informer qu'il n'accepte aucune responsabilité, quelle qu'elle soit, dans le cas où un installateur ne se conforme pas aux instructions recommandées dans ce feuillet pour l'installation d'un puits de lumière ou d'une fenêtre de toit VELUX®. Veuillez aussi remarquer que même si les fenêtres de toit et puits de lumière VELUX répondent à des normes de fabrication élevées, il se peut que certaines conditions climatiques particulièrement sévères, à l'intérieur (ex. humidité) comme à l'extérieur, affectent la performance du produit. Dans ces cas, des mesures préventives s'avèrent nécessaires.

D'autre part, le vendeur se réserve le droit d'apporter, sans préavis, des changements à ses produits dans le but de les améliorer.

**Avvertissement :** L'enlèvement du volet lors de l'installation de puits de lumière n'est pas recommandé.

Toutefois, si le volet est enlevé, assurez-vous de tester et de vérifier que le volet est attaché correctement en haut et en bas du cadre du puits de lumière. Si vous travaillez à partir d'un espace intérieur, fermez

complètement le puits de lumière. Pour vérifier qu'il est correctement attaché, poussez délicatement sur le volet vers l'extérieur. Si vous travaillez sur le toit, fermez complètement le puits de lumière. Pour vérifier qu'il est attaché correctement, soigneusement essayer de soulever le volet loin du puits de lumière.

**A:** Si la chaîne est détachée du bas du puits de lumière, rattachez la chaîne au volet.

**B:** Si le volet et les charnières du cadre ne sont pas correctement enclenchés dans la partie supérieure du puits de lumière, assurez-vous que le volet est correctement enclenché en essayant de pousser ou de soulever le haut du volet à proximité de la charnière.

#### **Fonctionnement et accessoires**

**VS :** Le puits de lumière VS à cadre intégré monté directement sur la toiture fonctionne manuellement et est prêt à recevoir des accessoires solaires.

**VSE :** Le puits de lumière VSE à cadre intégré monté directement sur la toiture a été conçu pour fonctionner électriquement et est prêt à recevoir des accessoires électriques.

Consultez les instructions pour le type d'accessoires en question ou contactez votre société de vente VELUX pour de plus amples informations.

#### **Coupe-vapeur**

Lorsque la toiture comprend un coupe-vapeur, ce matériau doit être étendu et joint à la rainure du surface du puits de lumière.

#### **Entretien du cadrage de bois**

La plupart des puits de lumière VELUX sont prépeints en blanc, mais l'option de commander une teinture particulière est également offerte. Les puits de lumière teints sont traités temporairement contre la moisissure. Un traitement additionnel à base de teinture, peinture, etc. est nécessaire et peut être appliqué avant l'installation ou peu après l'installation. Une attention particulière doit être portée afin de ne pas appliquer de teinture, peinture, etc. sur les joints.

**Consultez les juridictions et les autorités locales pour le recyclage et la disposition adéquate des puits de lumière et des matériaux enlevés.**

#### **ATTENTION**

Les puits de lumière et les surfaces intérieures dans les vieilles maisons peuvent avoir été peints avec de la peinture à base de plomb, et l'enlèvement des puits de lumière risquent de perturber cette peinture. Prenez les précautions nécessaires pour minimiser l'exposition à la poussière et les débris.

Pour plus d'informations sur le bon enlèvement de la peinture au plomb rendez-vous à [www.epa.gov/lead](http://www.epa.gov/lead).

**Le vendeur n'assume aucune responsabilité, quelle qu'elle soit, dans le cas où un architecte, un installateur ou un propriétaire n'observe pas les règlements de la loi qui sont applicables, les normes du code du bâtiment et de sécurité.**

#### **ATTENTION**

Tout thermo/verre pourrait éclater d'une façon brusque et inattendue dans de rares circonstances dues à des imperfections du thermo/verre et à l'usine de VELUX.

Votre société de vente VELUX offre une sélection de thermo/verre laminé ou trempé pour ses puits de lumière. Le thermo/verre laminé représente une combinaison de deux ou plus unités de verre incluant une ou plusieurs couches intérieures de plastique (pvb) ou résine. Dans le cas de bris instantané, cette/ces couches intérieures auront la propriété de retenir les fragments du thermo/verre ensemble. Par contre, le thermo/verre trempé n'inclut pas cette/ces couches intérieures pour retenir les fragments du thermo/verre ensemble. Le thermo/verre trempé est conçu pour s'émietter en de petits fragments de verre. Lorsque le thermo/verre trempé se casse, les petites pièces de verre éclatées pourraient dans certaines occasions causées des dommages physiques ou de légères blessures aux individus se trouvant à proximité

**Consultez votre code du bâtiment et/ou un professionnel-consultant afin de bien déterminer le thermo/verre recommandé pour votre application ou si un thermo/verre laminé est nécessaire dans votre cas.**

#### **Spécifications d'installation importantes pour les États-Unis**

La série A21 de puits de lumière VELUX® est conçue et construite pour être installée avec les trusses de solins VELUX. Les trusses de solins VELUX comprennent la membrane de toiture autocollante pour puits de lumière VELUX en quantité suffisante pour l'installation d'un puits de lumière du format pour lequel la trousse de solins a été conçue.

La garantie VELUX contre les fuites d'eau s'applique strictement aux installations conformes aux instructions d'installation des puits de lumière VELUX avec cadre intégré ou monté sur cadre et des solins VELUX reliés, lesquelles spécifient l'utilisation et l'installation adéquate de la membrane de toiture autocollante pour puits de lumière VELUX fournie avec la trousse de solin.

Advenant le cas où la membrane de toiture autocollante pour puits de lumière VELUX n'est pas utilisée ou n'est pas proprement installée selon les instructions fournies pour le puits de lumière VELUX avec cadre intégré ou monté sur cadre et pour solins VELUX reliés et qu'un problème relié à l'omission ou l'installation inadéquate de cette membrane survient, la garantie VELUX contre les fuites d'eau serait annulée.

VELUX America Inc. est conscient qu'il existe d'autres types de membranes de toiture autocollantes de même qualité ou de qualité supérieure que celle fournie par VELUX America Inc. Toutefois, VELUX America Inc. ne peut approuver ou valider qu'un type particulier de membrane de toiture autocollante est de meilleure ou moindre qualité. À cet effet, en stipulant qu'advenant le cas où une membrane alternative cause une défaillance du puits de lumière ou du solin, même si celle-ci est installée conformément aux instructions d'installation, VELUX America Inc. se réserve le droit de refuser la responsabilité, qui incombera alors au spécificateur. Dans ce cas, VELUX America Inc. pourra donc refuser d'honorer la garantie VELUX contre les fuites d'eau. De plus, cette membrane alternative ne doit en aucune façon nuire, altérer ou empêcher le bon fonctionnement de l'entière installation du puits de lumière et système de solin, p. ex. augmenter l'épaisseur du solin au-delà des dimensions prescrites.

VELUX America Inc. affirme par contre qu'advenant une fuite d'une composante du puits de lumière ou des solins en présence d'une membrane de toiture autocollante alternative de qualité supérieure installée selon nos instructions, mais non reliée à ladite fuite, alors celle-ci pourrait être couverte selon les termes de la garantie VELUX contre les fuites d'eau.

## ENGLISH:

### ⚠ WARNING

#### Electrical connection

It is customer's responsibility:

- To contact a qualified electrical installer.
- To assure that the electrical installation is adequate and in conformity with National Electrical Code, ANSI/NFPA 70 - latest edition\*, and all local codes and ordinances.

Failure to do so could result in fire, electrical shock, other serious personal injury or death.

Deck mounted skylight VSE is designed for use in both in-reach and out-of-reach places. To reduce the risk of fire, personal injury and death:

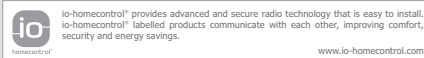
- Do not install the skylight in a location or at a height where unsupervised children may be present.
- Always switch off power to the skylight operator at the service panel when connecting the skylight, when installing accessories and whenever the operator cover is removed.
- On suspicion of malfunction, switch off power and call for service.
- Observe that the rain sensor activates closing function when getting wet.
- Never let children play with the skylight. Keep remote control away from children.
- Beware of potential for serious personal injury or death.
- There are no serviceable parts inside the skylight operator. Accessories are to be connected according to VELUX installation instructions.

#### Electrical Shock Hazard

- The skylight operator is a class I product.
- Disconnect power to the junction or outlet box before servicing the skylight.
- Do not have a fuse in the neutral circuit. This could result in a fire, electrical shock or other personal injury.

\*National Fire Protection Association, Batterymarch Park, Quincy Massachusetts 02269.

**Save these installation instructions. Consult user manual for important safety warnings.**



## ESPAÑOL:

### ⚠ ADVERTENCIA

#### Conexión eléctrica

Es responsabilidad del cliente:

- Ponerse en contacto con un instalador eléctrico calificado.
- Asegurarse de que la instalación eléctrica sea adecuada y cumpla con las normas del Código Eléctrico Nacional, ANSI/NFPA 70 - última edición\*, y con todas las reglamentaciones y ordenanzas locales.

En caso de no hacerlo, puede producirse un incendio, electrocución u otras lesiones serias o muerte.

El tragaluz VSE montado sobre tablero está diseñado para usarse en lugares de fácil alcance y lugares que no son de fácil alcance. Para reducir los peligros de incendio, lesiones personales y muerte:

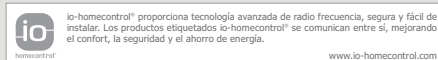
- No instalar en lugares o a una altura que los niños puedan alcanzar sin supervisión.
- Siempre desconecte la alimentación eléctrica del motor de apertura del tragaluz en el panel de servicio al conectar el tragaluz, instalar los accesorios y cada vez que se retire la cubierta del motor.
- Si el motor de apertura no funciona normalmente, desconecte la alimentación y llame al servicio de reparación.
- Verifique que el sensor de lluvia active la función de cierre al mojarse.
- Nunca permita que los niños jueguen con el tragaluz. Mantenga el mando a distancia fuera del alcance de los niños.
- Esté atento por el potencial de lesiones graves o muerte.
- El motor de apertura del tragaluz no contiene partes reparables. Los accesorios deben conectarse de acuerdo con las instrucciones de instalación VELUX.

#### Peligro de descarga eléctrica

- El motor de apertura del tragaluz es un producto de clase I.
- Desconecte la alimentación de la caja de empalmes o distribución antes de realizar reparaciones en el tragaluz.
- No coloque un fusible en el circuito neutro. Esto podría provocar un incendio, descarga eléctrica u otras lesiones personales.

\*Asociación Nacional de Protección contra Incendios, Batterymarch Park, Quincy Massachusetts 02269.

**Conserve estas instrucciones de instalación. Consulte el manual del usuario para verificar advertencias de seguridad importantes.**



## FRANÇAIS :

### ⚠ AVERTISSEMENT

#### Connexion électrique

Il incombe aux clients :

- De communiquer avec un installateur électrique compétent.
- De s'assurer que l'installation électrique est adéquate et conforme aux normes du Code national de l'électricité, ANSI/NFPA 70 - dernière édition\*, ainsi qu'aux normes et aux règlements locaux en vigueur.

Le défaut de suivre ces directives pourrait occasionner un incendie, une décharge électrique, des blessures graves ou la mort.

Le puits de lumière VSE à cadre intégré monté directement sur la toiture a été conçu pour une installation à portée ou hors de portée. Pour réduire les risques d'incendie, de blessures ou de mort :

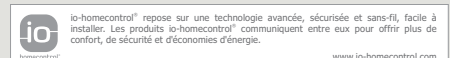
- Ne pas installer dans un endroit ou à hauteur accessible aux enfants non supervisés.
- Coupez toujours l'alimentation électrique du moteur d'ouverture du puits de lumière sur le panneau de service au moment de la connexion au puits de lumière, de l'installation d'accessoires et du retrait du couvercle du moteur.
- Si le moteur d'ouverture ne fonctionne pas comme il se doit, coupez l'alimentation et appelez un représentant de service.
- Vérifiez si le détecteur de pluie entraîne la fermeture du puits de lumière lorsqu'il devient mouillé.
- Ne laissez jamais des enfants jouer avec le puits de lumière. Gardez la télécommande hors de portée des enfants.
- Méfiez-vous des risques de blessures corporelles graves ou pouvant causer la mort.
- Le moteur d'ouverture du puits de lumière ne contient aucune pièce pouvant être réparée. Les accessoires doivent être raccordés selon les instructions d'installation VELUX.

#### Risque d'électrocution

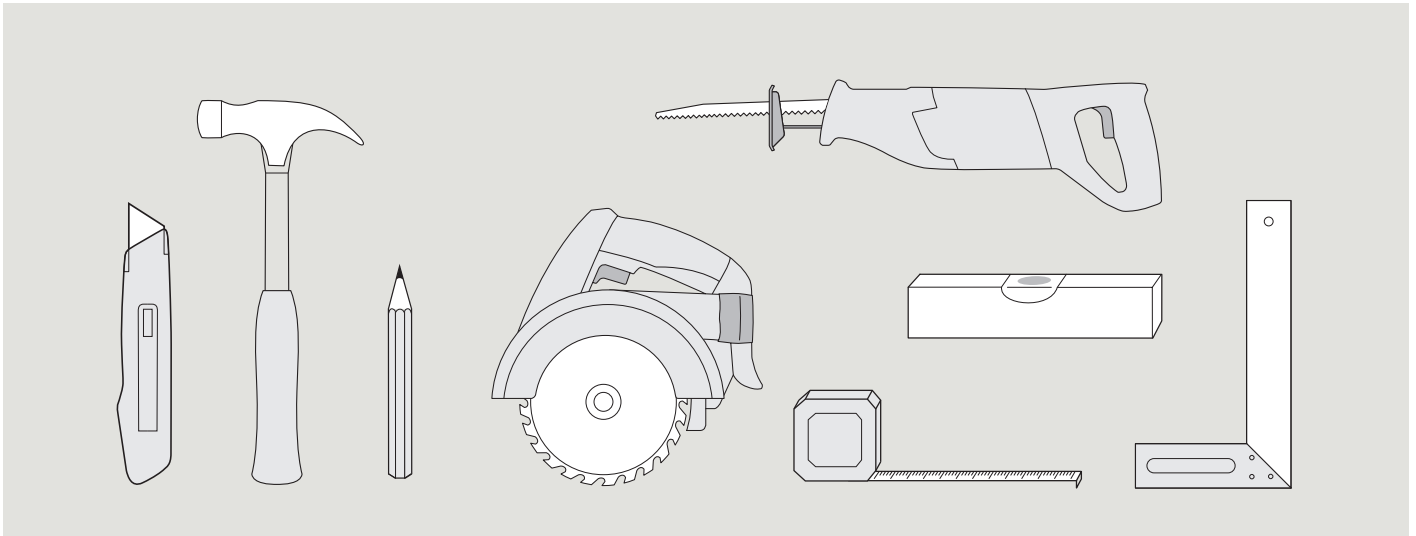
- Le moteur d'ouverture du puits de lumière est un produit de classe I.
- Coupez l'alimentation au boîtier de raccordement avant de faire l'entretien du puits de lumière.
- Il ne faut pas de fusible dans le conducteur neutre, car cela pourrait occasionner un incendie, des décharges électriques ou des blessures.

\*National Fire Protection Association, Batterymarch Park, Quincy Massachusetts 02269.

**Conservez ces instructions d'installation. Consultez le manuel de l'utilisateur pour des avertissements importants de sécurité.**



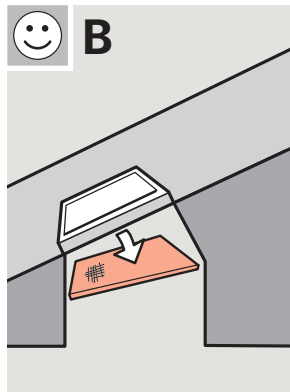
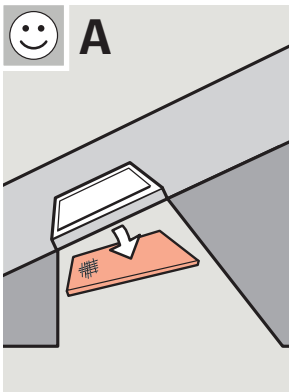
TOOLS · HERRAMIENTAS · OUTILS



**ENGLISH:** Planning and clearance around installations

**ESPAÑOL:** Planificación y espacio libre alrededor de las instalaciones

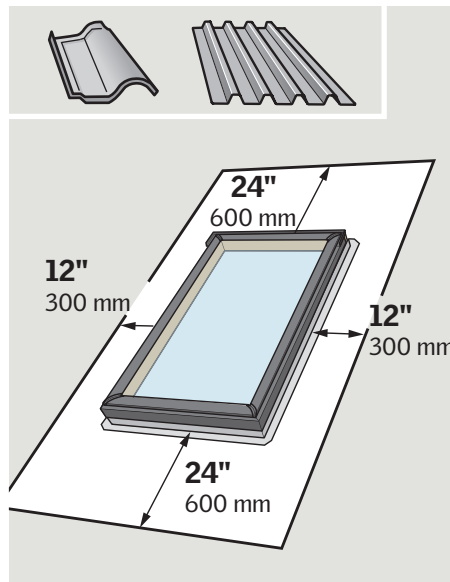
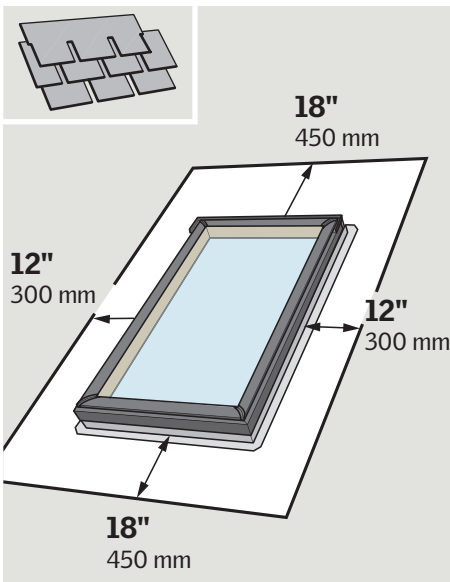
**FRANÇAIS:** Planification et dégagement requis autour de l'installation



**ENGLISH:** For skylights provided with an insect screen, a flared light shaft is required to remove the insect screen. See details.

**ESPAÑOL:** Para poder retirar las mosquiteras es necesario que los tragaluces tengan un recercado de paredes oblicuas. Vea los dibujos.

**FRANÇAIS:** Pour les puits de lumière munis d'une moustiquaire, il faut une ouverture évasée pour enlever celle-ci. Consultez les détails.



**ENGLISH:** Maintain illustrated clearances between skylight frame and critical areas such as valleys, ridges, slope changes and roof-to-wall intersections.

When installing skylights side by side within the span 2½" - 12" (65 mm - 300 mm), please refer to VELUX combi-flashing instructions.

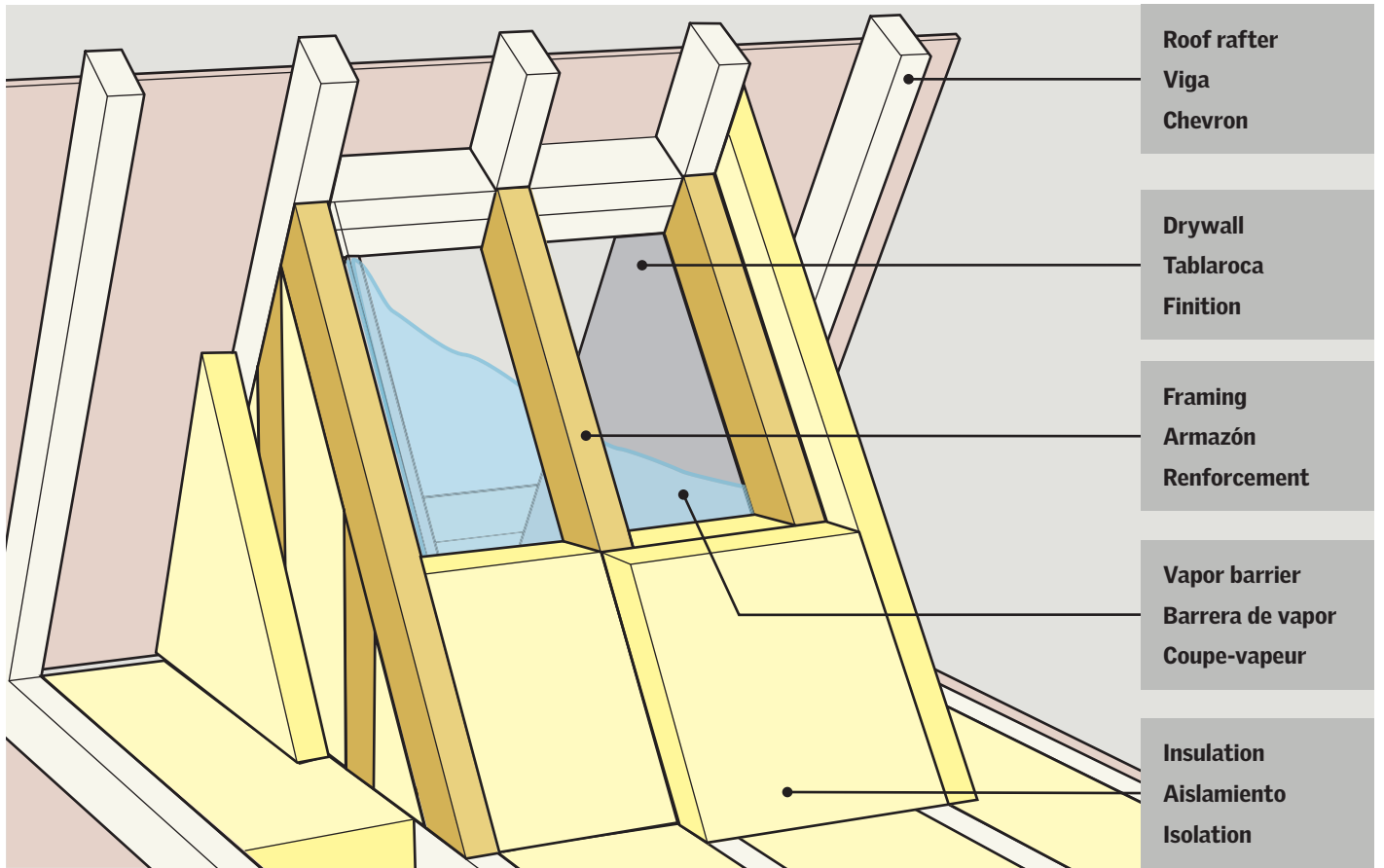
**ESPAÑOL:** Respete los espacios libres ilustrados entre el marco del tragaluz y áreas críticas como limahoyas, cumbres, cambios de inclinación e intersecciones de techo y pared. Cuando instale tragaluces contiguos a una distancia de 2½" - 12" (65 mm - 300 mm) entre ellos, consulte las instrucciones de tapajuntas adosados de VELUX.

**FRANÇAIS:** Respectez le dégagement illustré entre le cadre du puits de lumière et les endroits critiques tels que noue, faitage, variation d'inclinaison et intersection de toiture et mur. Lors d'installation de puits de lumière VELUX côte à côte avec espacement de 2½" - 12" (65 mm - 300 mm), veuillez vous référer aux instructions portant sur les solins combinés VELUX.

**ENGLISH:** Light shaft application

**ESPAÑOL:** Aplicación del hueco de luz

**FRANÇAIS :** Pourtour du puits de lumière





**ENGLISH:** Cut rough opening according to the measurements in the chart.

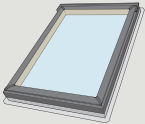
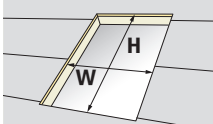
**Roof with battens:**  
Clear away battens from rough opening to allow for proper installation of underlayment.

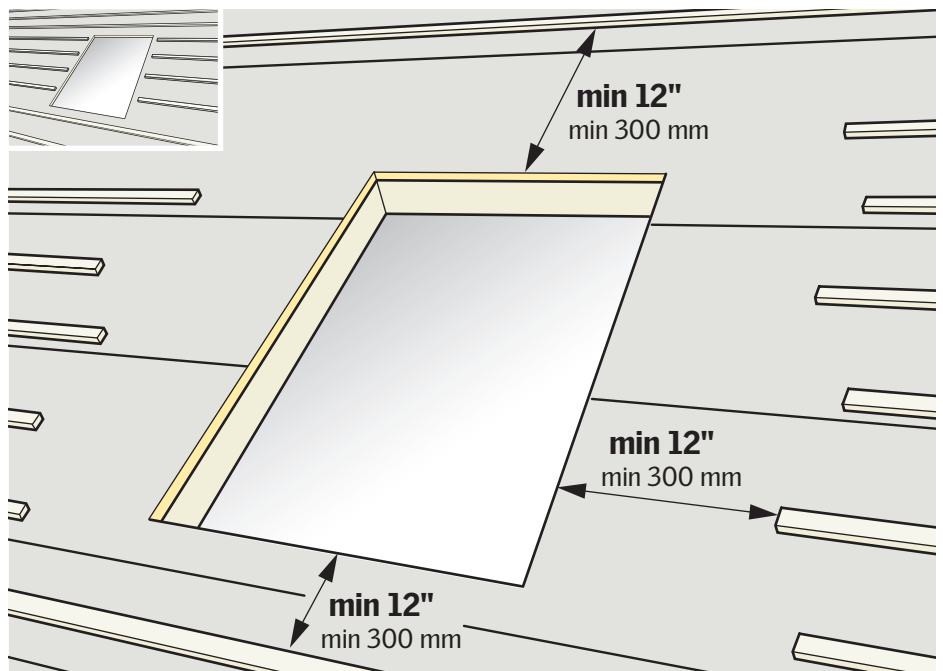
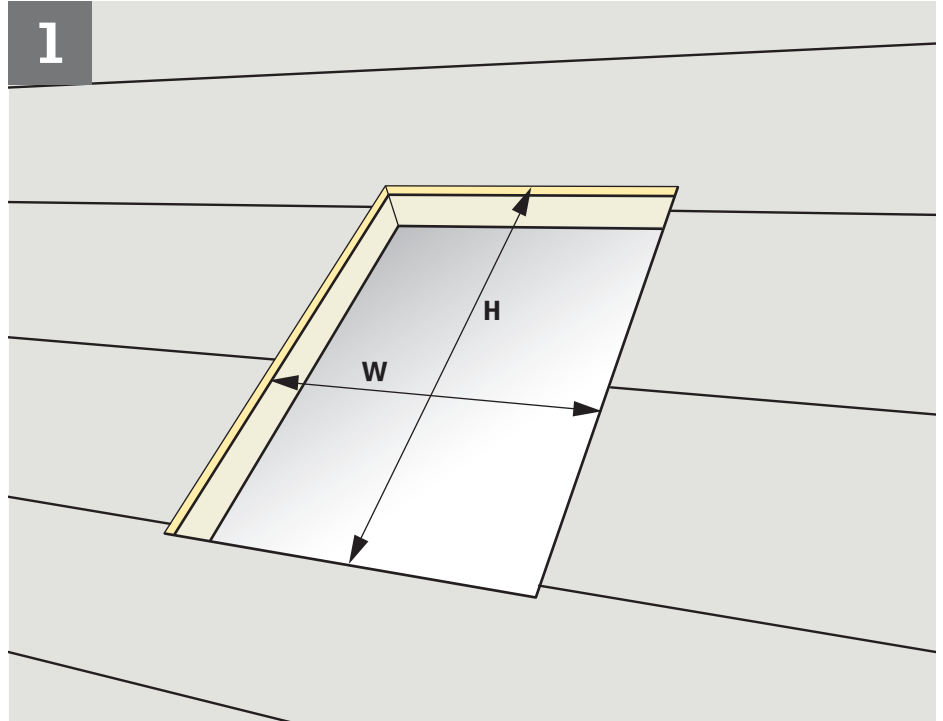
**ESPAÑOL:** Corte el hueco de acuerdo a las medidas en la tabla.

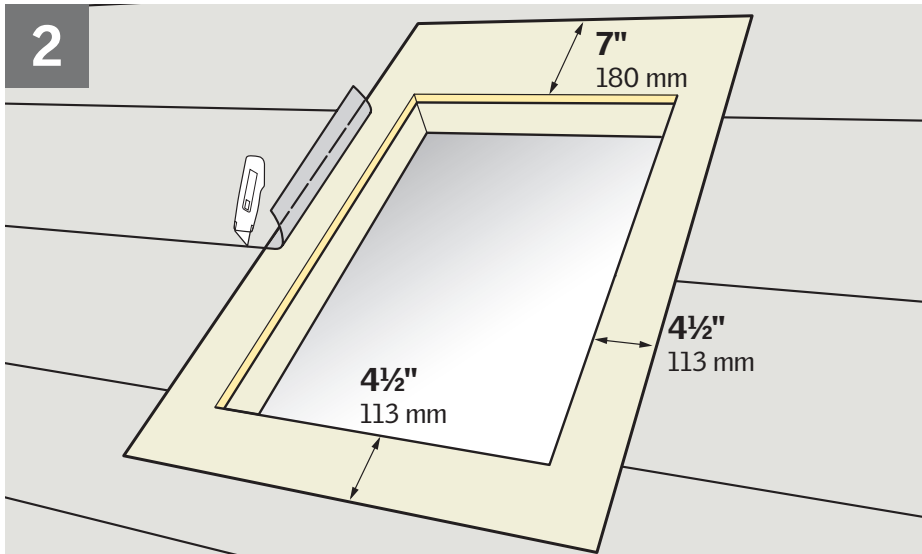
**Techo con rastreles:**  
Quite los rastreles del hueco para permitir la correcta instalación de la lámina de soporte.

**FRANÇAIS :** Coupez l'ouverture brute selon les dimensions du tableau.

**Toiture avec voliges :**  
Retirez les lattes de toit de l'ouverture brute pour permettre une installation adéquate de la membrane.

	
Skylight size	Rough opening
Tamaño del tragaluz	Medida del hueco
Taille du puits de lumière	Dimensions de l'ouverture brute
<b>C01</b>	21" x 26 <sup>7</sup> / <sub>8</sub> " 533 mm x 682 mm
<b>C04</b>	21" x 37 <sup>7</sup> / <sub>8</sub> " 533 mm x 962 mm
<b>C06</b>	21" x 45 <sup>3</sup> / <sub>4</sub> " 533 mm x 1162 mm
<b>C08</b>	21" x 54 <sup>7</sup> / <sub>16</sub> " 533 mm x 1382 mm
<b>M04</b>	30 <sup>7</sup> / <sub>16</sub> " x 37 <sup>7</sup> / <sub>8</sub> " 763 mm x 962 mm
<b>M06</b>	30 <sup>7</sup> / <sub>16</sub> " x 45 <sup>3</sup> / <sub>4</sub> " 763 mm x 1162 mm
<b>M08</b>	30 <sup>7</sup> / <sub>16</sub> " x 54 <sup>7</sup> / <sub>16</sub> " 763 mm x 1382 mm
<b>S01</b>	44 <sup>1</sup> / <sub>4</sub> " x 26 <sup>7</sup> / <sub>8</sub> " 1123 mm x 682 mm
<b>S06</b>	44 <sup>1</sup> / <sub>4</sub> " x 45 <sup>3</sup> / <sub>4</sub> " 1123 mm x 1162 mm

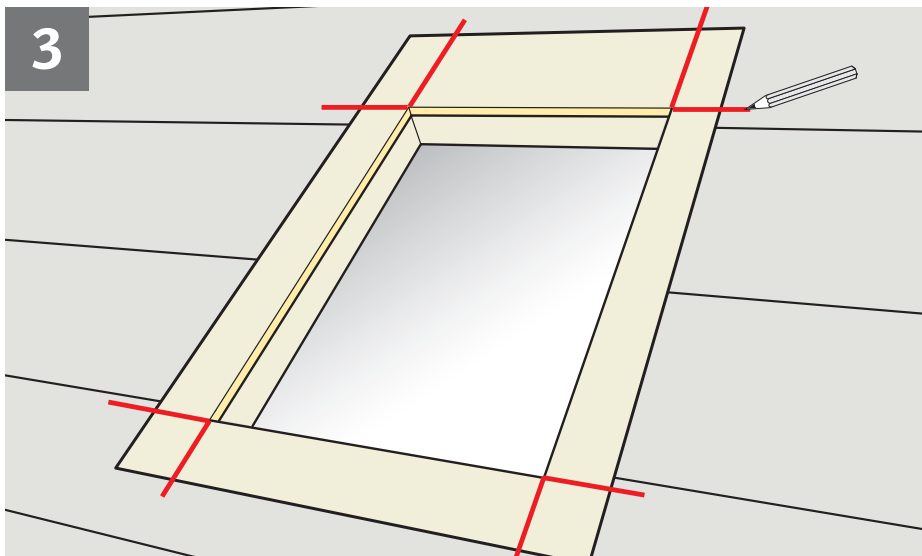




**ENGLISH:** Remove existing roofing underlayment around the rough opening as shown.

**ESPAÑOL:** Retire la lámina de soporte existente de la zona alrededor del hueco tal como se indica.

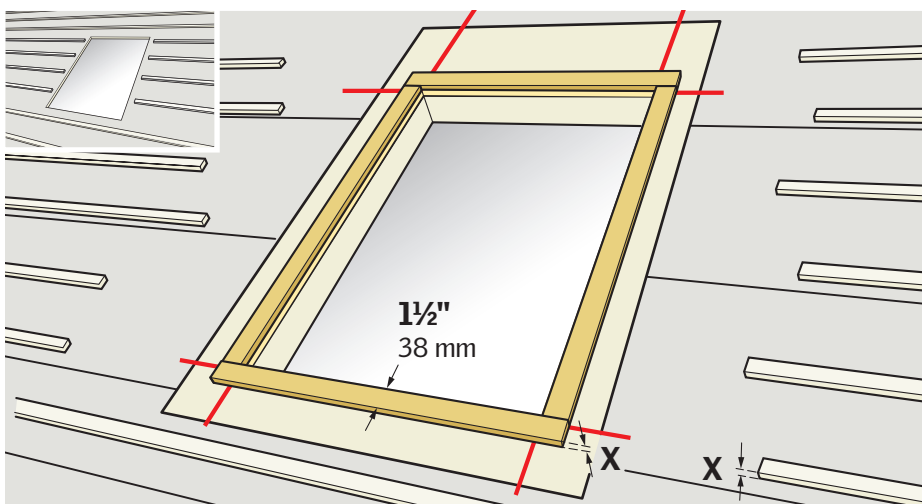
**FRANÇAIS:** Retirez la membrane de toiture existante autour de l'ouverture brute, tel qu'illustré.



**ENGLISH:** Mark corners of the rough opening.

**ESPAÑOL:** Marque las esquinas alrededor del hueco.

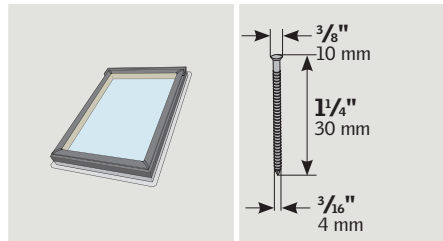
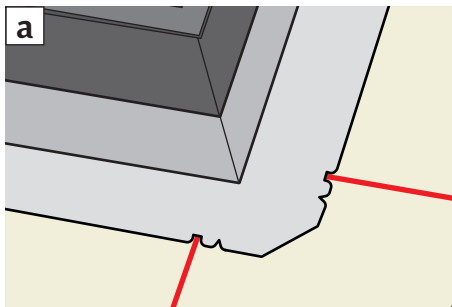
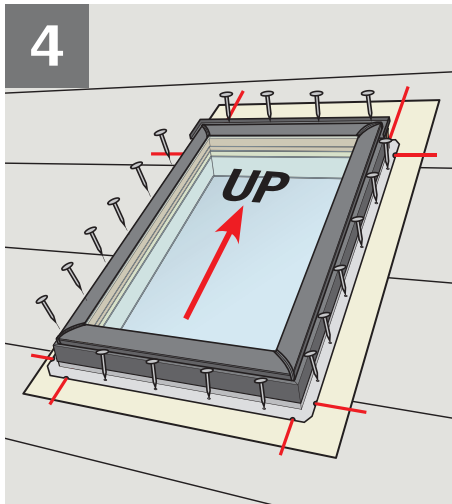
**FRANÇAIS:** Marquez les coins de l'ouverture brute.



**ENGLISH: Roof with battens:** Place 1½" (38 mm) wide battens around rough opening. Batten thickness around rough opening should be equal to thickness of battens used for roofing material.

**ESPAÑOL: Techo con rastreles:** Coloque rastreles de 1½" (38 mm) de ancho alrededor del hueco. Los rastreles a colocar sobre el hueco deben tener el mismo grosor que los usados para el material de cubierta.

**FRANÇAIS: Toiture avec voliges:** Placez des lattes de largeur 1½" (38 mm) autour de l'ouverture brute. L'épaisseur des lattes utilisées autour de l'ouverture devrait être égale à l'épaisseur des lattes utilisées pour le matériel de toiture.

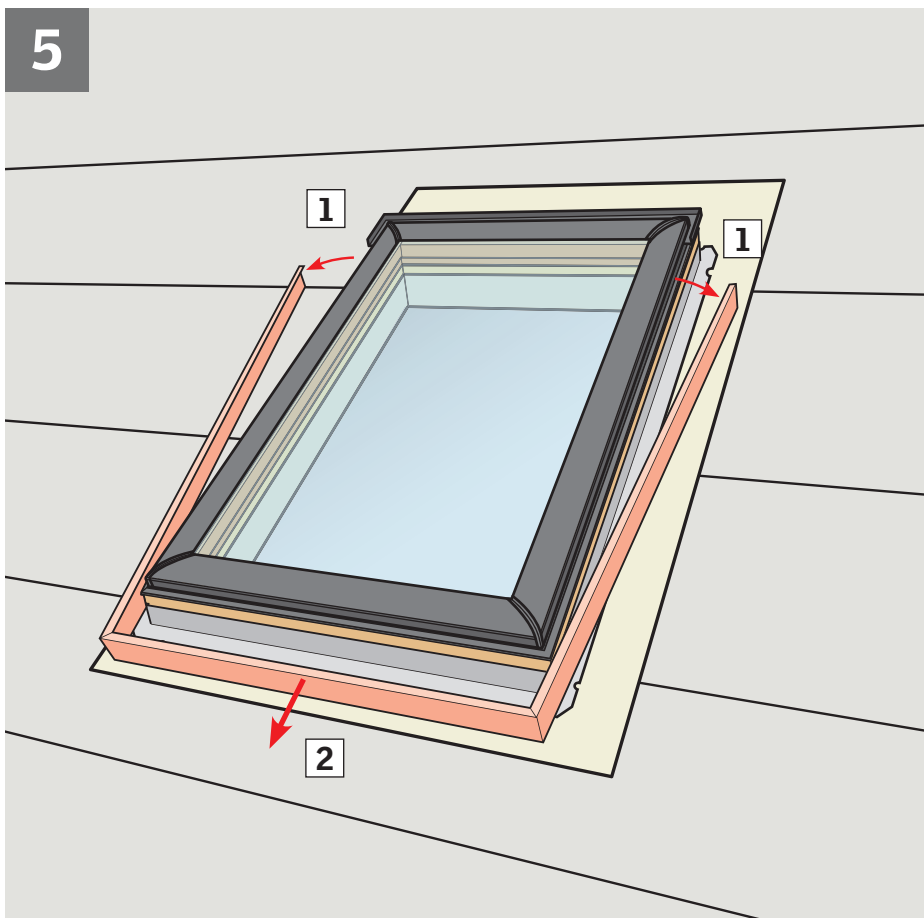


Skylight size Tamaño del tragaluz Taille du puits de lumière	Nails Clavos Clous
C01	18
C04	20
C06	22
C08	24
M04	22
M06	24
M08	26
S01	22
S06	26

**ENGLISH:** Center skylight over properly cut and framed rough opening using alignment notches as shown (a). Anchor skylight with 1/4" (30 mm) nails provided with the skylight, one nail per pre-punched hole in mounting flange. The carbon steel nails are zinc-coated (double hot-dipped).

**ESPAÑOL:** Centre el tragaluz sobre el hueco, correctamente abierto y enmarcado, usando ranuras de alineación, tal como se indica (a). Sujete el tragaluz con clavos de 1/4" (30 mm) suministrados en la caja, usando un clavo por agujero preperforado en el reborde de montaje. Los clavos de acero al carbono tienen revestimiento de zinc (galvanizados por doble inmersión).

**FRANÇAIS:** Centrez le puits de lumière au-dessus de l'ouverture brute au moyen d'encoches d'alignement, tel qu'illustré (a). Fixez le puits de lumière à l'aide des clous de 1/4" (30 mm) fournis avec le puits de lumière, un clou par trou préperforé de la bride de fixation. Les clous en acier au carbone sont enduits de zinc (double immersion à chaud).

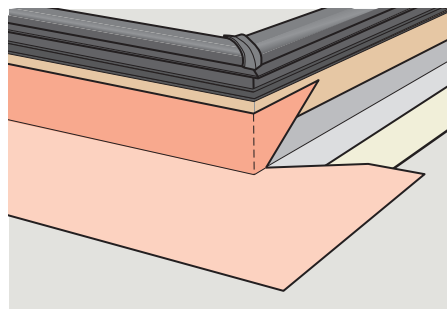
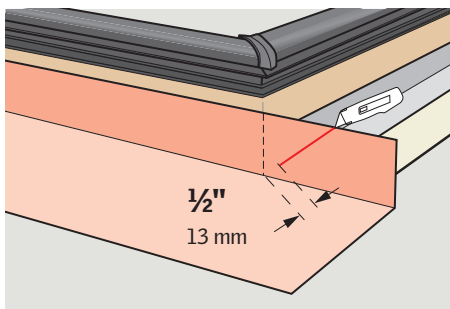
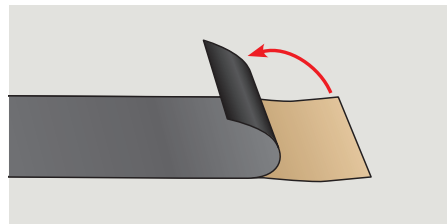
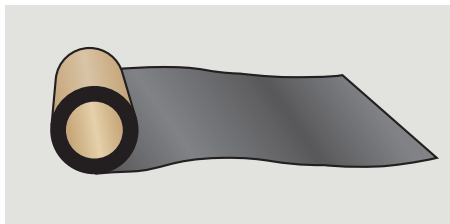
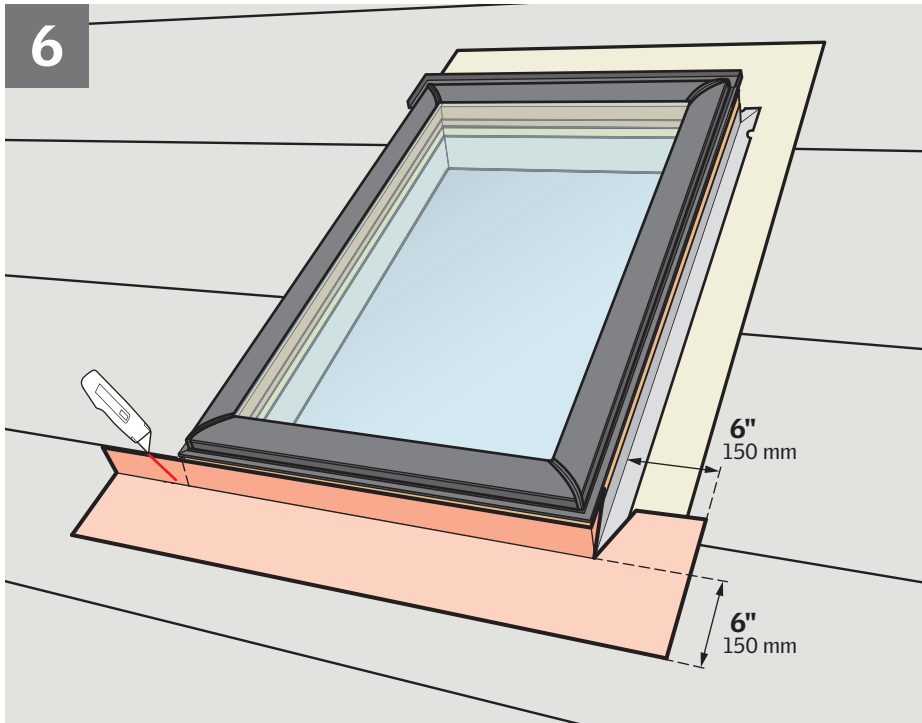


**ENGLISH:** To properly install VELUX adhesive skylight underlayment, remove cladding as shown.

**ESPAÑOL:** Para la correcta instalación de la lámina de soporte autoadhesiva para tragaluz VELUX, debe retirar el recubrimiento como se indica.

**FRANÇAIS:** Pour une installation adéquate de la membrane de toiture autocollante pour puits de lumière VELUX, enlevez le revêtement, tel qu'illustré.

6



**ENGLISH:** To ensure waterproofing, skylight frames should be completely wrapped in VELUX adhesive skylight underlayment supplied with the flashing. This underlayment must be applied before installing the flashing.

**Note:** If snow accumulation on the roof is likely, waterproofing is achieved by installing a continuous self-adhesive waterproof membrane beneath the roofing material and flashing material. VELUX adhesive skylight underlayment around the skylight frame must be properly integrated with waterproof membrane on roof decking.

Peel off backing from VELUX adhesive skylight underlayment prior to applying it to roof decking and skylight frame. Ensure that surfaces are clean, dry and free of debris.

Wrap the bottom frame and corners of the skylight with the underlayment and create water-shedding laps over roofing underlayment.

**Note:** Observe the measurements stated.

**ESPAÑOL:** Para garantizar la impermeabilidad, los marcos del tragaluz deben estar completamente envueltos con la lámina de soporte autoadhesiva VELUX que viene con el tapajuntas. La lámina debe aplicarse antes de instalar el tapajuntas.

**Nota:** Si se acumula nieve sobre el techo, se logra la impermeabilidad instalando una membrana impermeable autoadhesiva continua por debajo del material de cubierta y del material del tapajuntas. La lámina de soporte autoadhesiva VELUX colocada alrededor del marco del tragaluz debe integrarse correctamente con la membrana impermeable del tablero.

Despegue la protección del reverso de la lámina de soporte autoadhesiva VELUX antes de aplicarla al tablero del techo y el marco del tragaluz. Verifique que las superficies estén limpias, secas y sin residuos.

Envuelva las esquinas y marco inferior del tragaluz con la lámina de soporte para crear solapas impermeabilizantes sobre la lámina de soporte del techo.

**Nota:** Respete las medidas especificadas.

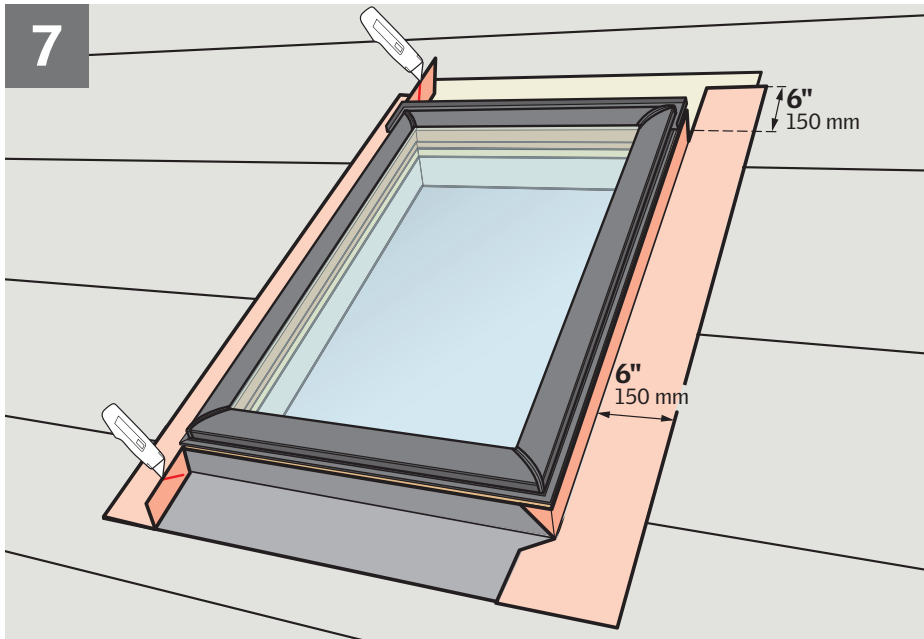
**FRANÇAIS :** Pour en assurer son étanchéité, les cadres du puits de lumière devraient être complètement enveloppés à l'aide de la membrane de toiture autocollante pour puits de lumière VELUX fournie avec le solin. Cette membrane doit être appliquée avant l'installation du solin.

**Note :** Si des accumulations de neige sont probables, l'étanchéité sera assurée en installant une membrane autocollante à l'épreuve des intempéries en continu sous le matériel de toiture et sous les solins. La membrane de toiture autocollante pour puits de lumière VELUX autour du cadre du puits de lumière doit être proprement intégrée à la membrane étanche du tablier de toiture.

Retirez le papier protecteur de la membrane de toiture autocollante pour puits de lumière VELUX avant de l'appliquer à la toiture et au cadre du puits de lumière. Assurez-vous que les surfaces sont propres, sèches et sans débris.

Enveloppez le cadre inférieur et les coins du puits de lumière avec la membrane autocollante et formez des rebords pour l'évacuation de l'eau par-dessus la membrane de toiture.

**Note :** Respectez les dimensions illustrées.



**ENGLISH:** Wrap the side frames and corners of the skylight with VELUX adhesive skylight underlayment and create water-shedding laps over roofing underlayment.

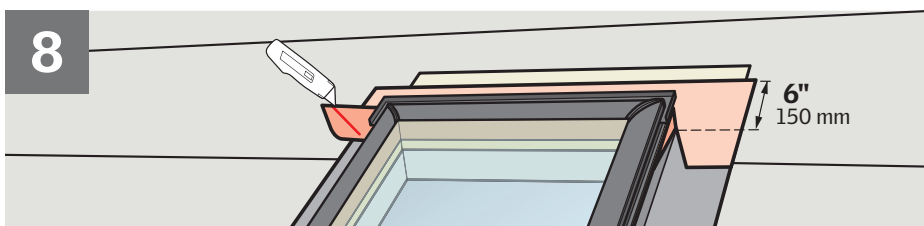
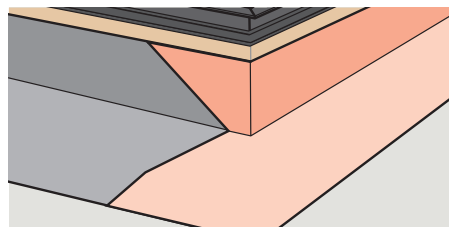
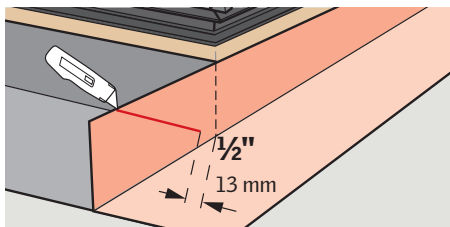
**Note:** Observe the measurements stated.

**ESPAÑOL:** Envuelva las esquinas y lados del marco del tragaluz con la lámina de soporte autoadhesiva VELUX para crear solapas impermeabilizantes sobre la lámina de soporte del techo.

**Nota:** Respete las medidas especificadas.

**FRANÇAIS :** Enveloppez les côtés du cadre et les coins du puits de lumière avec la membrane de toiture autocollante pour puits de lumière VELUX et formez des rebords pour l'évacuation de l'eau par-dessus la membrane de toiture.

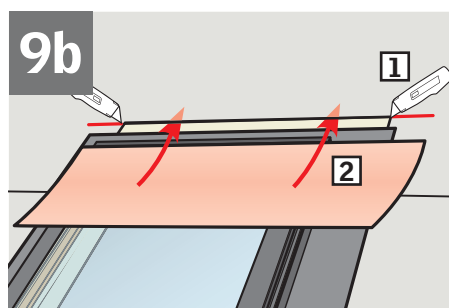
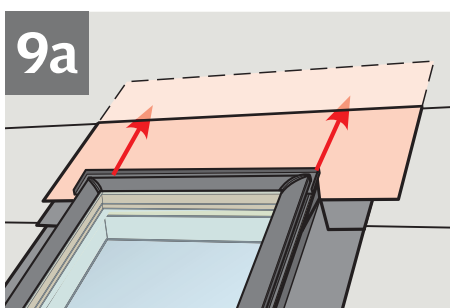
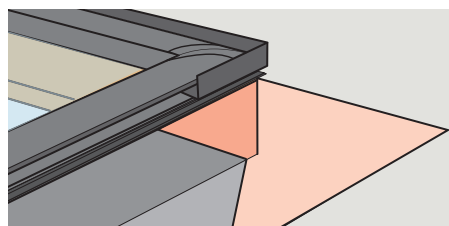
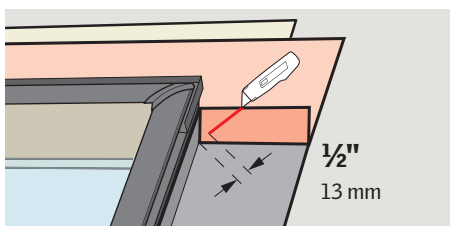
**Note :** Respectez les dimensions illustrées.



**ENGLISH:** Wrap the top frame and corners of the skylight with VELUX adhesive skylight underlayment and create proper water-shedding lap.

**ESPAÑOL:** Envuelva las esquinas y marco superior del tragaluz con la lámina de soporte autoadhesiva VELUX para crear solapas impermeabilizantes apropiadas.

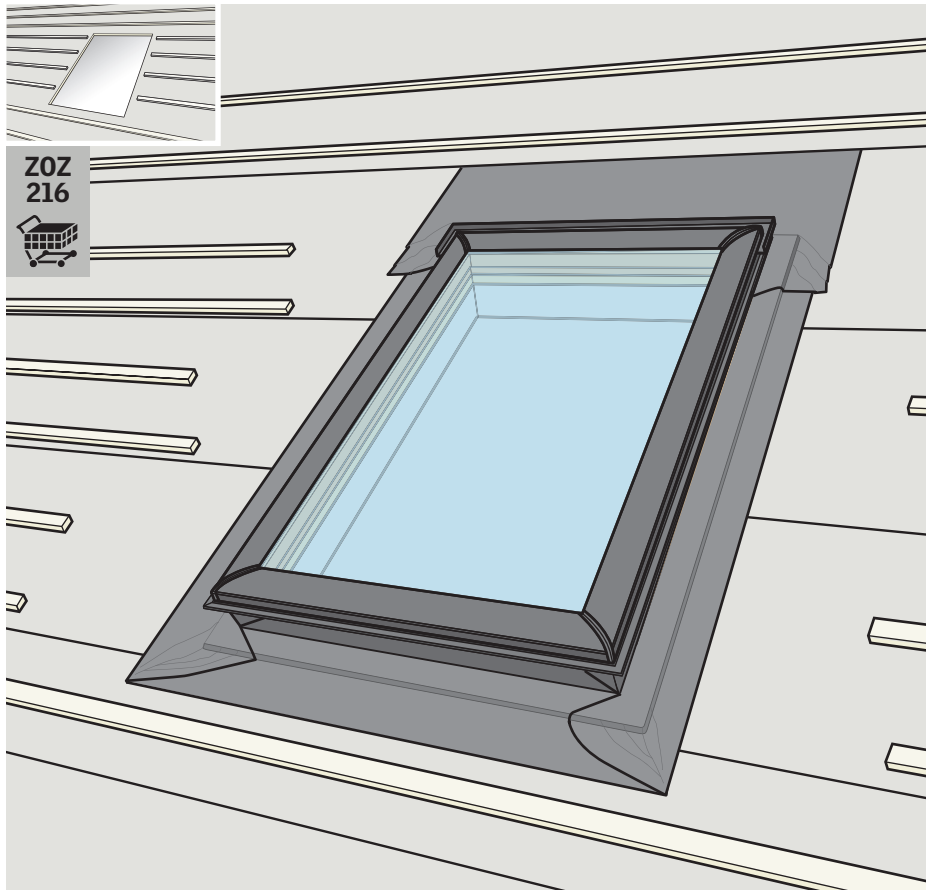
**FRANÇAIS :** Enveloppez la partie supérieure et les coins du puits de lumière avec la membrane de toiture autocollante pour puits de lumière VELUX et formez des rebords pour l'évacuation de l'eau.



**ENGLISH:** To allow for proper drainage, interweave VELUX adhesive skylight underlayment as shown in **9a** for new construction applications. For retrofit applications, interweave VELUX adhesive skylight underlayment as shown in **9b**.

**ESPAÑOL:** Para lograr un drenaje adecuado, intercale la lámina de soporte autoadhesiva para tragaluz VELUX como se indica en **9a** para construcciones nuevas. Para aplicaciones posteriores, intercale la lámina de soporte autoadhesiva para tragaluz VELUX como se indica en **9b**.

**FRANÇAIS :** Pour assurer un drainage adéquat, entrecroisez la membrane de toiture autocollante pour puits de lumière VELUX, tel qu'illustré à la figure **9a** dans le cas d'une installation sur une nouvelle construction. Pour une installation sur une toiture existante, entrecroisez la membrane de toiture autocollante pour puits de lumière VELUX, tel qu'illustré à la figure **9b**.



**ENGLISH: Installing VELUX adhesive skylight underlayment on roof with battens:**

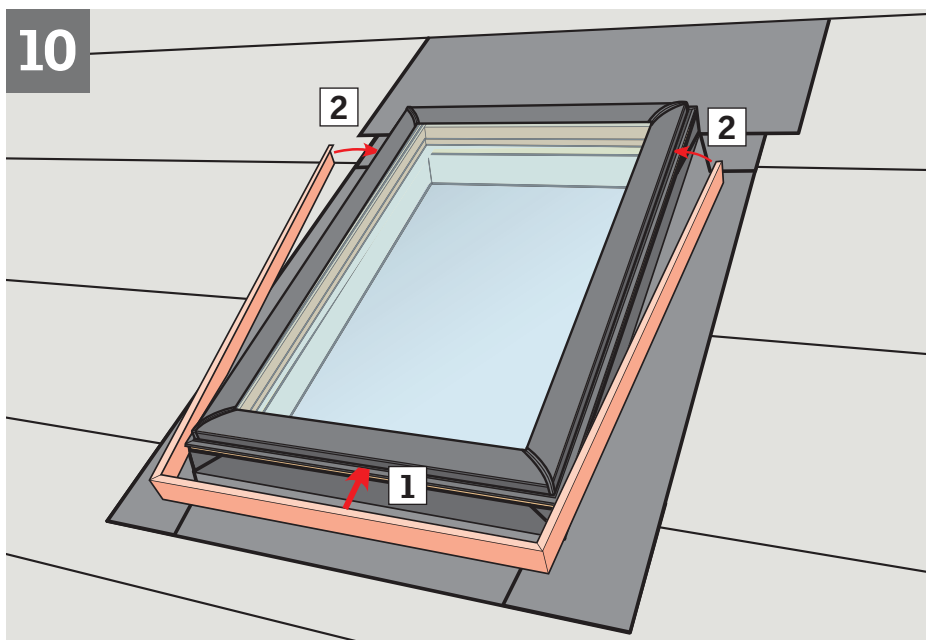
Refer to installation instructions included with VELUX adhesive skylight underlayment.

**ESPAÑOL: Instalación de la lámina de soporte autoadhesiva para tragaluz VELUX en techos con rastreles:**

Consulte las instrucciones de instalación incluidas con la lámina de soporte autoadhesiva VELUX.

**FRANÇAIS: Installation de la membrane de toiture autocollante pour puits de lumière VELUX sur toiture avec voliges:**

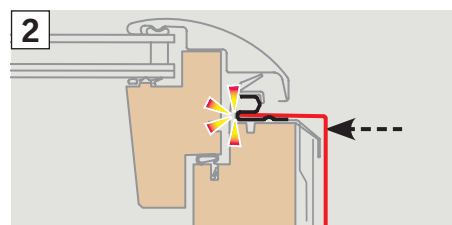
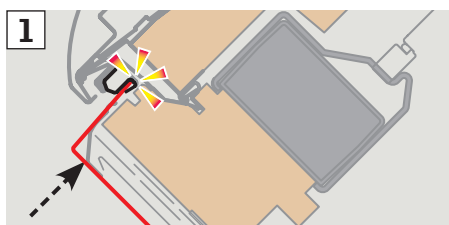
Veillez vous référer aux instructions d'installation fournies avec la membrane de toiture autocollante pour puits de lumière VELUX.

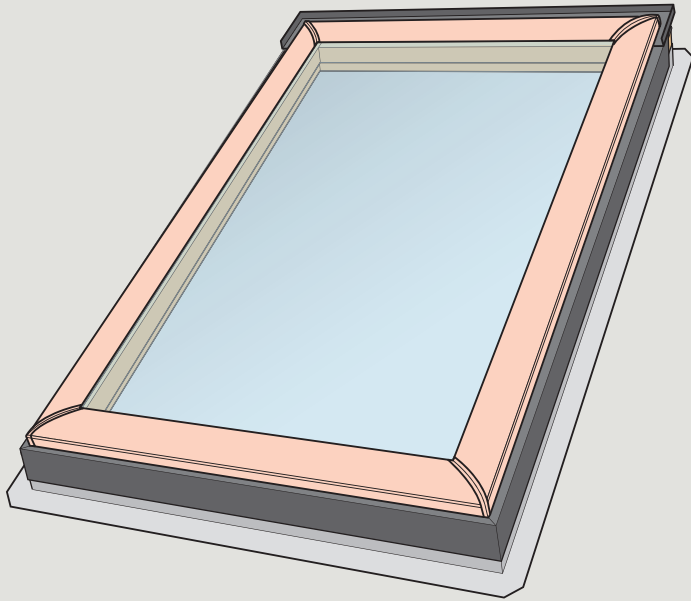


**ENGLISH:** You are now ready to install the flashing. If the flashing is not to be installed immediately, reinstall cladding.

**ESPAÑOL:** Ya puede instalar el tapajuntas. Si no va a instalar el tapajuntas inmediatamente, vuelva a colocar el recubrimiento.

**FRANÇAIS:** Vous êtes maintenant prêt à installer les solins. Si les solins ne sont pas installés immédiatement, réinstallez le revêtement.



**ENGLISH:**

**Caution:** Removal of sash during installation of the skylight is not recommended.

However, if sash is removed, test and check that the sash is properly attached at the top and bottom of the skylight frame. If working from an interior room, close the skylight completely. To verify that it is properly attached, carefully push outward on the sash. If working from the roof, close the skylight completely. To verify that it is properly attached, carefully try to lift the sash away from the skylight.

**A:** If the chain is disconnected at the bottom of the skylight, reconnect the chain to the sash.

**B:** If the sash and frame hinges are not properly engaged at the top of the skylight, ensure the sash is properly engaged by trying to push or lift up the top of the sash near the hinge.

**ESPAÑOL:**

**Precaución:** No se recomienda quitar la hoja de la ventana durante la instalación del tragaluz.

Sin embargo, si se retira la hoja, verifique y haga la prueba de que la hoja de la ventana esté correctamente fijada en la parte superior e inferior del marco del tragaluz. Si está trabajando desde una habitación interna, cierre el tragaluz por completo. Para verificar si la hoja está correctamente fijada, presiónela hacia afuera con cuidado. Si está trabajando desde el techo, cierre el tragaluz por completo. Para verificar que está correctamente fijada, intente levantar la hoja del tragaluz con cuidado.

**A:** Si la cadena está desconectada en la parte inferior del tragaluz, vuelva a conectarla a la hoja de la ventana.

**B:** Si la hoja y las bisagras del marco no están correctamente encajadas en la parte superior del tragaluz, verifique que la hoja esté correctamente colocada intentando presionar o levantar el extremo superior de la hoja en la parte cercana a la bisagra.

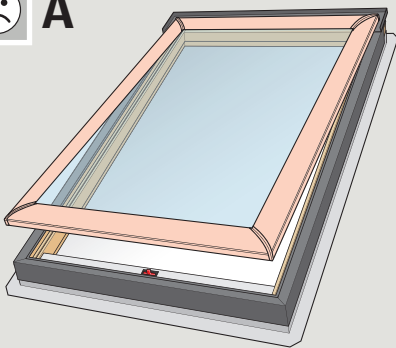
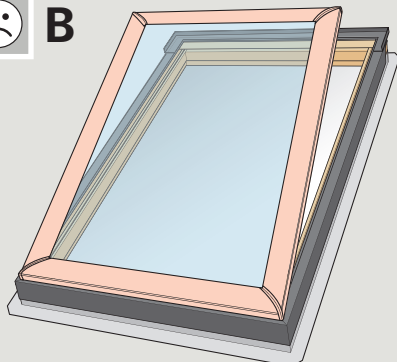
**FRANÇAIS :**

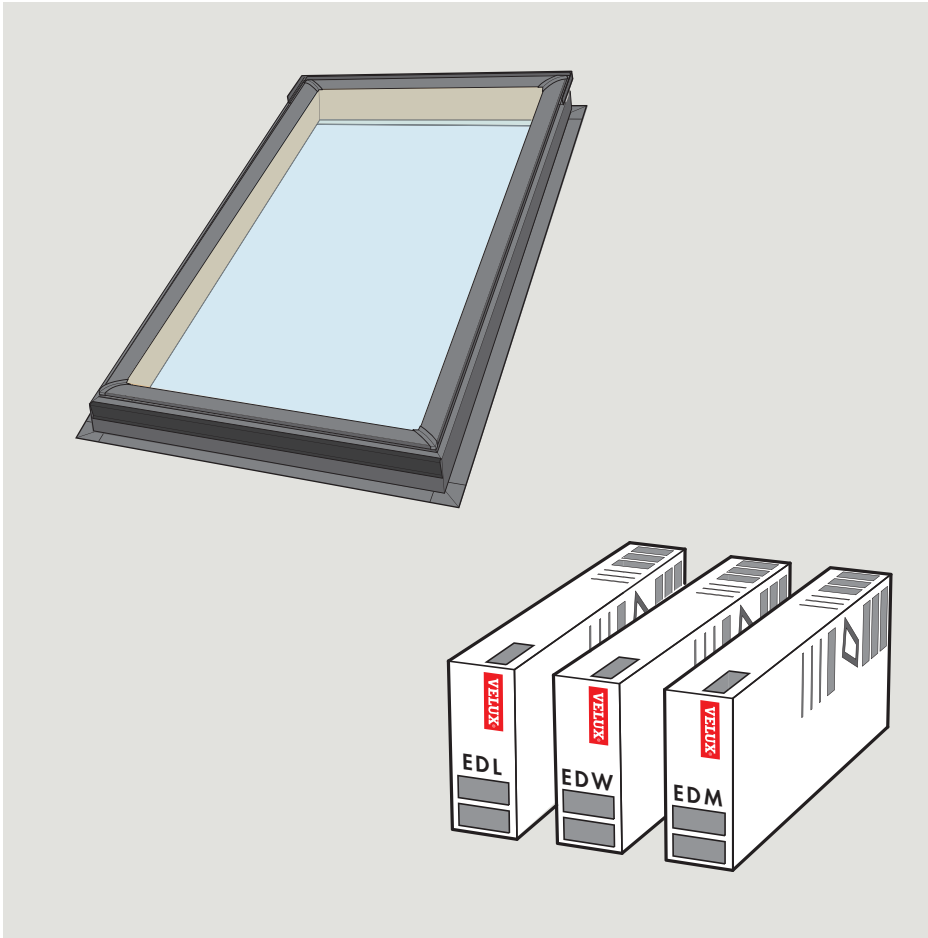
**Avertissement :** L'enlèvement du volet lors de l'installation de puits de lumière n'est pas recommandé.

Toutefois, si le volet est enlevé, assurez-vous de tester et de vérifier que le volet est attaché correctement en haut et en bas du cadre du puits de lumière. Si vous travaillez à partir d'un espace intérieur, fermez complètement le puits de lumière. Pour vérifier qu'il est correctement attaché, poussez délicatement sur le volet vers l'extérieur. Si vous travaillez sur le toit, fermez complètement le puits de lumière. Pour vérifier qu'il est attaché correctement, soigneusement essayer de soulever le volet loin du puits de lumière.

**A:** Si la chaîne est détachée du bas du puits de lumière, rattachez la chaîne au volet.

**B:** Si le volet et les charnières du cadre ne sont pas correctement enclenchés dans la partie supérieure du puits de lumière, assurez-vous que le volet est correctement enclenché en essayant de pousser ou de soulever le haut du volet à proximité de la charnière.

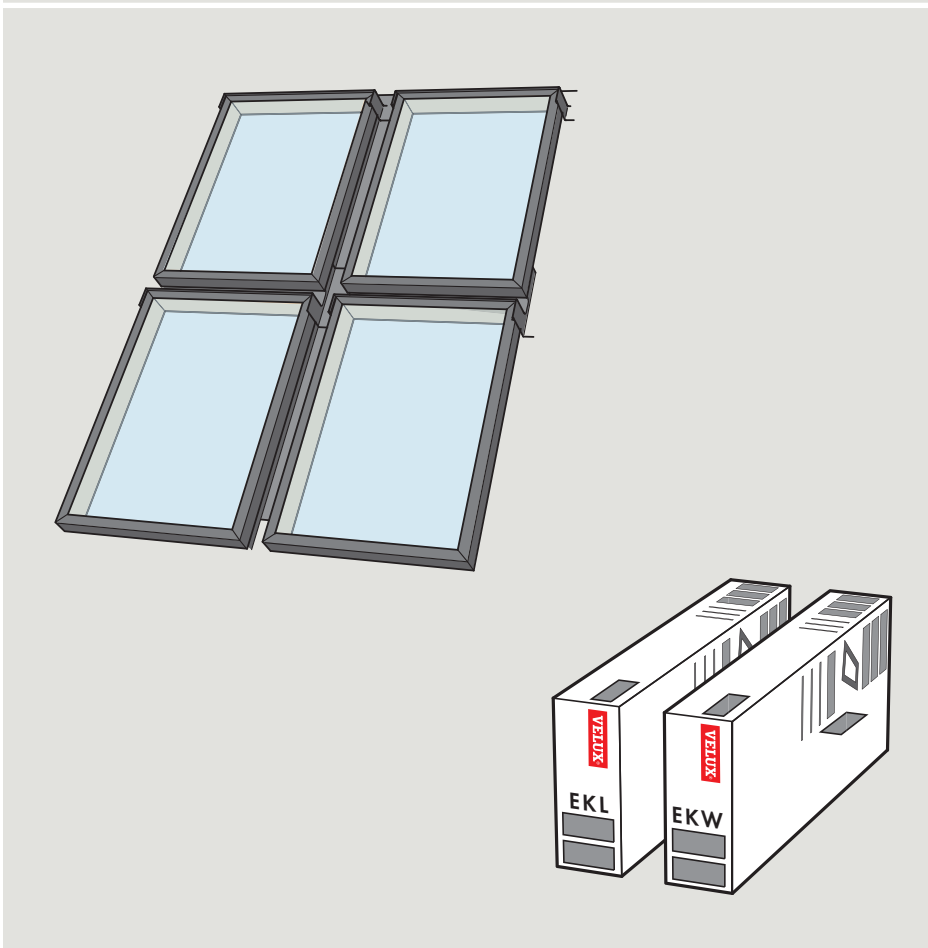
**A****B**



**ENGLISH:** For flashing information, see instructions supplied with the relevant flashing.

**ESPAÑOL:** Para obtener información sobre el tapajuntas, consulte las instrucciones provistas con el tapajuntas pertinente.

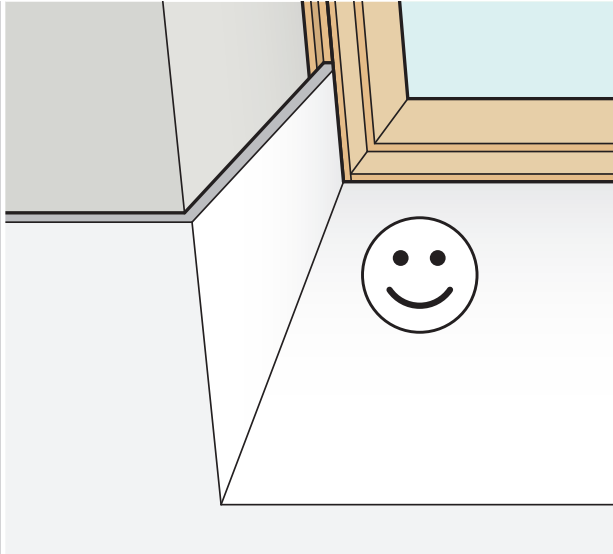
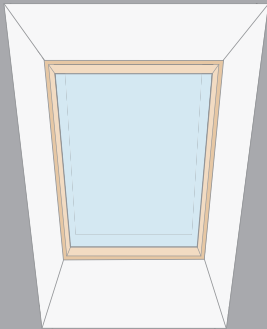
**FRANÇAIS :** Pour des informations sur les solins, veuillez vous référer aux instructions fournies selon les différents types de solins.



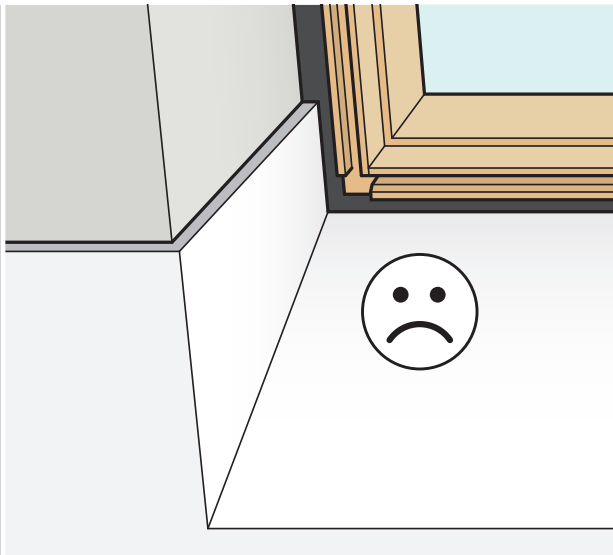
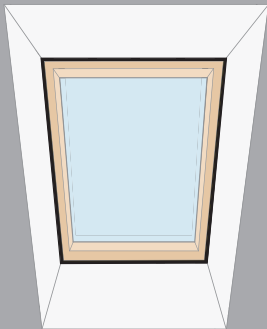


# VS/VSE

12a



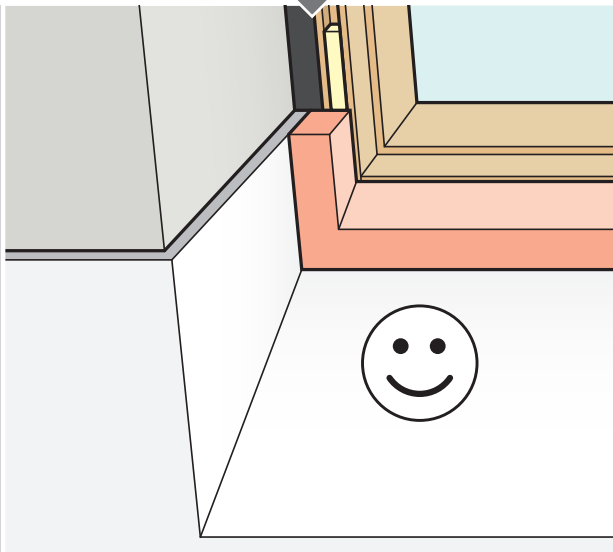
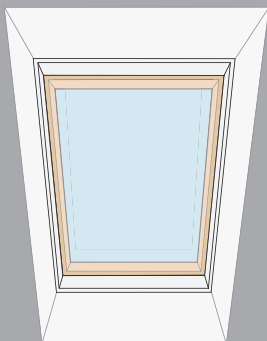
12b



**ENGLISH:** If the drywall is not installed tight into the lining groove, add on-site insulation and trim for finished appearance and to prevent conditions that may contribute to condensation.

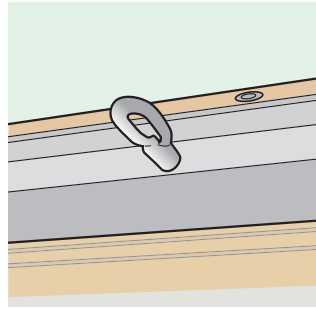
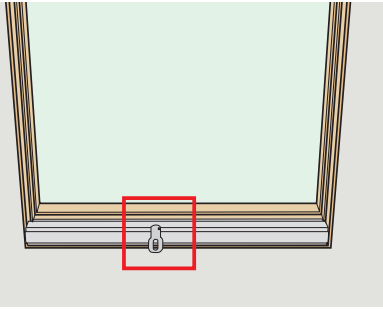
**ESPAÑOL:** Si la tablarroca no está firmemente instalada en la ranura del borde, puede agregar aislamiento y una moldura para lograr un aspecto de acabado y para evitar situaciones que puedan contribuir a la condensación.

**FRANÇAIS :** Si le panneau de gypse n'est pas installé serré dans la rainure de finition, ajoutez de l'isolant et de pièce de finitions sur site pour en rehausser l'apparence et prévenir la condensation.



# VS

13a



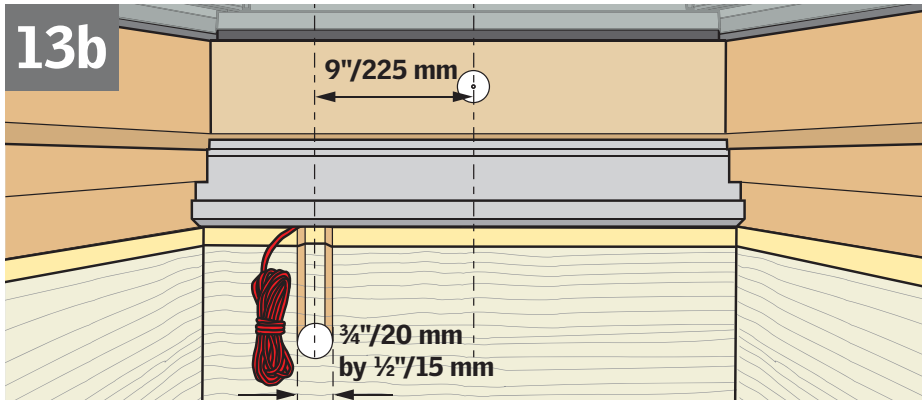
**ENGLISH:** Attach hook to operator.

**ESPAÑOL:** Conecte el gancho al sistema operador.

**FRANÇAIS:** Fixez le crochet à l'opérateur.

# VSE

13b



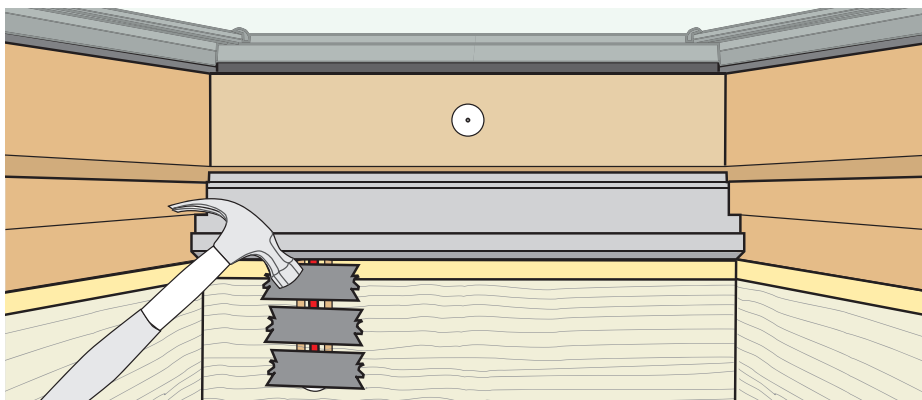
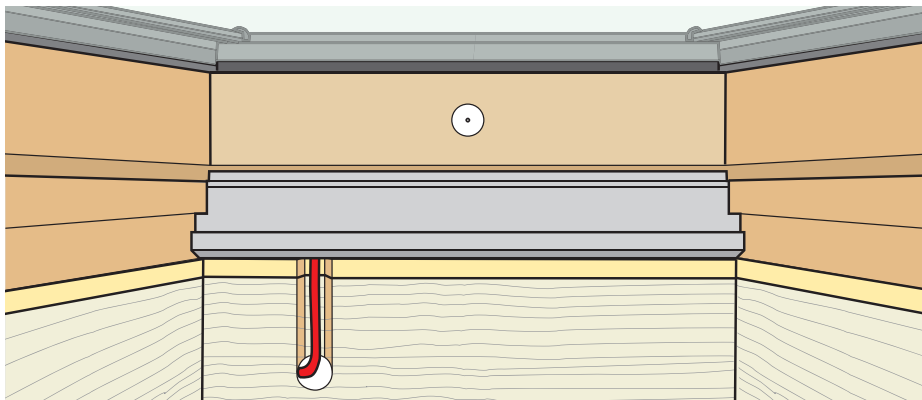
**ENGLISH:** Prepare the framing for electrical wiring. All wiring shall be done with factory attached power cable. Wiring of power cable shall be done in accordance with the latest edition of the National Electrical Code (NFPA 70) and all local codes and ordinances.

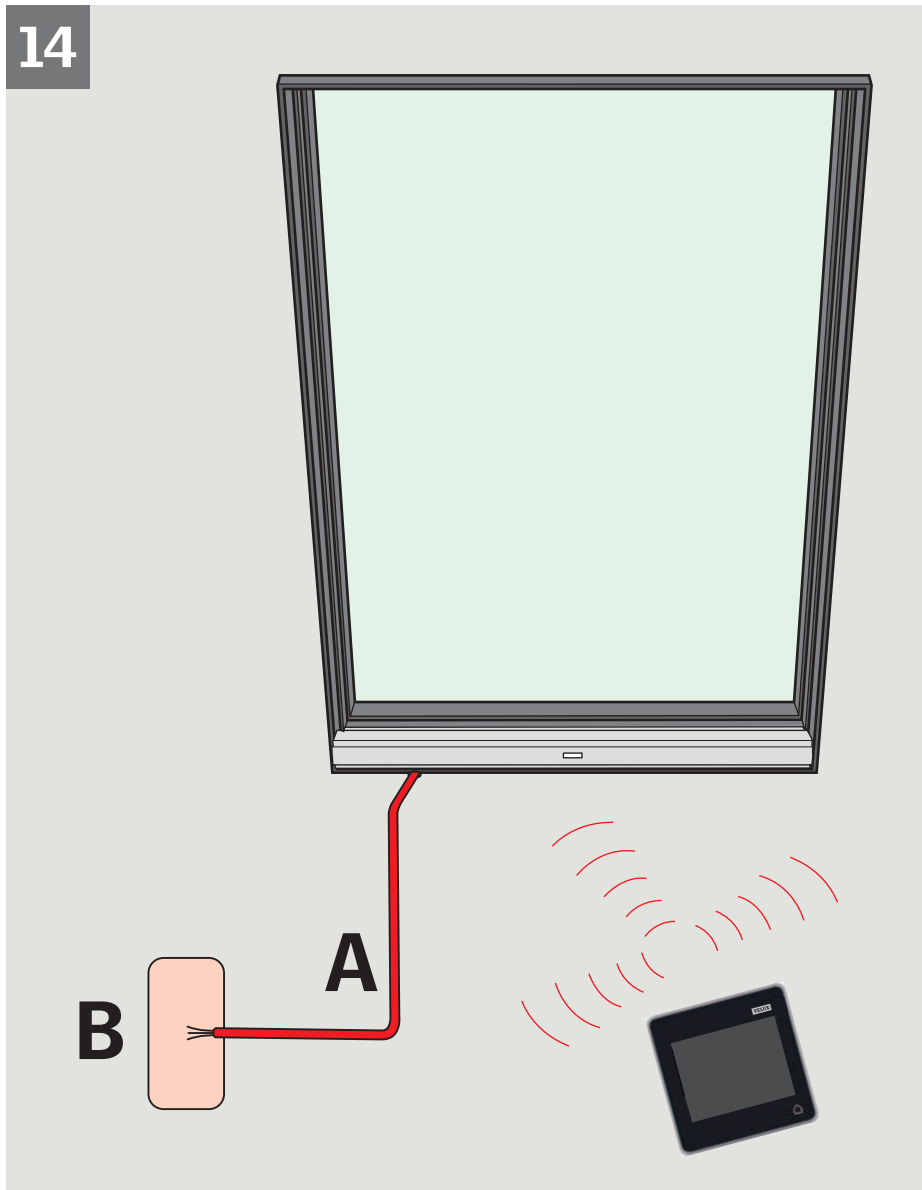
**ESPAÑOL:** Preparar el marco para el cableado eléctrico.

Todo el cableado debe realizarse con el cable de alimentación que viene sujeto de fábrica. La conexión del cable de alimentación debe realizarse de acuerdo con la última edición de las normas del Código Eléctrico Nacional (NFPA 70) y con todas las reglamentaciones y ordenanzas locales.

**FRANÇAIS:** Préparez le cadrage pour l'installation du câblage électrique.

L'ensemble du câblage doit être effectué à l'aide du câble électrique fourni avec le puits de lumière. Le raccordement du câble électrique doit être effectué conformément aux plus récentes normes du Code national de l'électricité (NFPA 70) ainsi qu'aux normes et aux règlements locaux en vigueur.





**ENGLISH:** A junction box or an outlet box (not provided with skylight) is required for permanent connection of the 20 ft (6 m) skylight power cable. A single phase 120 V, 60 Hz, 40 W branch circuit (continuous electrical feed) is required. The branch circuit must be protected by a 15 A circuit breaker or time delay fuse.

The junction or outlet box in which the skylight power cable is terminated must be accessible for inspection after installation is complete. A listed junction or outlet box and listed wire nuts must be used for the connection to the branch circuit. Refer to KLR 200 quick start guide for registration and operation of skylight.

**ESPAÑOL:** Para conectar el cable de alimentación permanente de 20 pies (6 m) del tragaluz hace falta una caja de empalmes o distribución (no suministrada con el tragaluz).

Se requiere un circuito derivado monofásico de 120 V, 60 Hz, 40 W (alimentación eléctrica continua). El circuito derivado debe estar protegido por un disyuntor de 15 amperios o un fusible temporizado.

La caja de empalmes o distribución donde se conecta el cable de alimentación del tragaluz debe estar en un lugar accesible para su inspección una vez completada la instalación. Debe usarse una caja de empalmes o distribución listada y tuercas para alambre listadas para la conexión al circuito derivado.

Consulte la guía rápida de KLR 200 para registrar y operar el tragaluz.

**FRANÇAIS :** Un boîtier de raccordement (non fourni avec le puits de lumière) est nécessaire pour la connexion permanente du câble électrique du puits de lumière de 20 pi (6 m).

Un circuit de dérivation monophasé de 120 V, 60 Hz, 40 W d'alimentation électrique continue est nécessaire. Le circuit de dérivation doit être protégé par un mécanisme à retardement ou un disjoncteur de 15 ampères.

Le boîtier de raccordement auquel câble électrique du puits de lumière est connecté doit pouvoir être inspecté lorsque l'installation est terminée. Il faut utiliser le boîtier de raccordement et les écrous de câble énumérés pour la connexion au circuit de dérivation.

Veillez vous référer au guide de démarrage rapide du KLR 200 pour la synchronisation et le fonctionnement du puits de lumière.

### A

**ENGLISH:** Power cable (supplied with skylight): 20 ft (6 m)

**ESPAÑOL:** Cable de alimentación (suministrado con el tragaluz): 20 pies (6 m)

**FRANÇAIS :** Câble électrique (fourni avec le puits de lumière) : 20 pi (6 m)

### B

**ENGLISH:** Junction or outlet box (not provided with skylight)

**ESPAÑOL:** Caja de empalmes o distribución (no suministrada con el tragaluz)

**FRANÇAIS :** Boîtier de raccordement (non fourni avec le puits de lumière)

**ENGLISH:**

**Home owner information**

**Please complete and give to home owner.**

Date: .....  
Product number: .....  
(stamped on product exterior)  
Quantity: .....  
Flashing: .....  
Accessories installed: .....  
Model ..... Size ..... Variant code .....  
Roofing material: .....  
Installation contractor: .....  
Dealer purchased from: .....

**ESPAÑOL:**

**Información del propietario**

**Completar y entregar al propietario.**

Fecha: .....  
Número de producto: .....  
(impreso en la parte externa del producto)  
Cantidad: .....  
Tapajuntas: .....  
Accesorios instalados: .....  
Modelo ..... Tamaño ..... Código de variante .....  
Material de cubierta: .....  
Instalador: .....  
Distribuidor al que se compró el producto: .....

**FRANÇAIS :**

**Information pour le propriétaire occupant**

**Veuillez compléter et remettre au propriétaire occupant.**

Date : .....  
Numéro de produit : .....  
(étampé sur la partie extérieure du produit)  
Quantité : .....  
Solin : .....  
Accessoires installés : .....  
Modèle ..... Dimension ..... Code .....  
Matériel de toiture : .....  
Entrepreneur en installation : .....  
Détaillant : .....

**US:** VELUX America LLC  
1-800-88-VELUX

**CA:** VELUX Canada Inc.  
1 800 88-VELUX (888-3589)

[www.velux.com](http://www.velux.com)